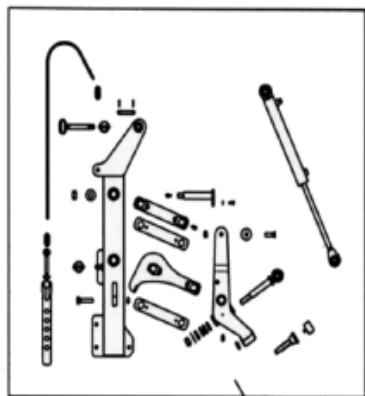


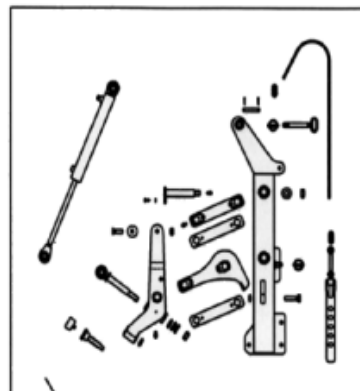
CHASSIS PARALLELOGRAMME

ENSEMBLE CHASSIS T - R76E

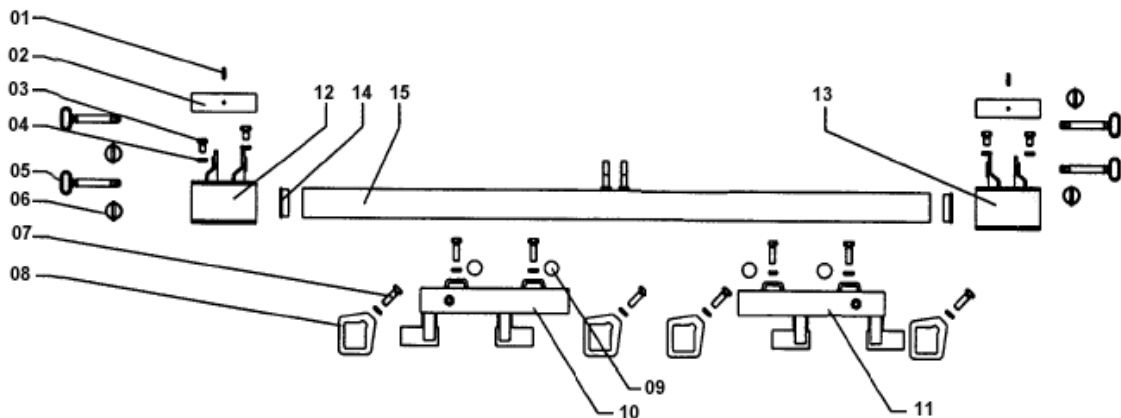
Série T
2000→2007



16



17



NOMENCLATURE

Rep.	Qté	Code	Référence	Désignation
1	2	57953	443	Goupille meca-indus 8*30
2	2	2205935	SP005404 A	Plaque de blocage R2565ET
3	4	2205982	0124163	Vis HM 16*35 FT Pas fin Zi
4	12	2205943	277	Ecrou HM 16 Bas Pas Fin Zi
5	4	2205969	619	Broche diam 19
6	4	42198	0249005	Goupille clips diam 8
7	8	2205912	0124294	Vis HM 16*60 FT Pas fin Zi
8	4	2206039	SP017600A	Bride gogue
9	8	2205967	FEC002	Tampon diam 40
10	1	2205980	SP004100 B	Support rang complet coté droit
11	1	2206209	SP012300A	Support rang complet coté gauche
12	1	2206046	SP005400 B	Gogue droite R2565ET
13	1	2206047	SP010400A	Gogue gauche R2565ET
14	2		1060	Bouchon 80*50*5
15	1	2206010	SP004200 B	Tube principal R2565ET
16	1	PL: 9901.12	R77 D	ENSEMBLE POTEAU DROIT AM2000
		PL: 9901.33	R77 D	ENSEMBLE POTEAU DROIT AM2001
17	1	PL: 9901.15	R 77 G	ENSEMBLE POTEAU GAUCHE AM2000
		PL: 9901.43	R 77 G	ENSEMBLE POTEAU GAUCHE AM2001

Date: 18 Juillet 2009

REF: 2016326

ind.
D

Ferrand

+33 4 68 47 77 90

ferrand-sas@orange.fr

FERRAND, ZI Carrefour de BEZONS
11620 VILLEMOSTAUSSOU