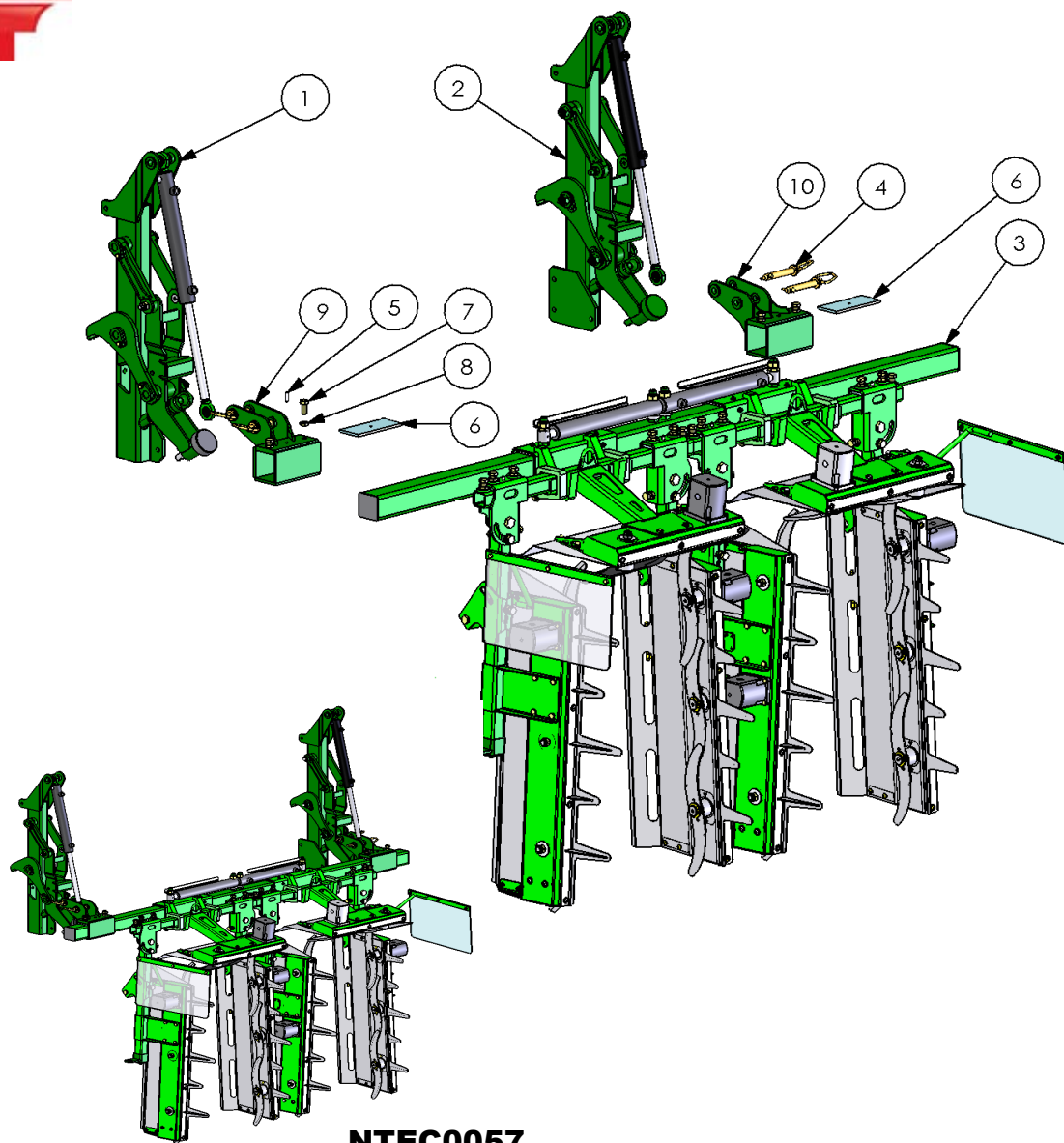


CHASSIS PARRALELOGRAMME R5565 ET

2001→



NTEC0057



NOMENCLATURE

Rep.	Qté	Code	Référence	Désignation
1	1	voir PL. 9901.52	NSP0032B	CHASSIS PARRALELOGRAMME ET COTE DROIT
2	1	voir PL. 9901.53	NSP0033B	CHASSIS PARRALELOGRAMME ET COTE GAUCHE
3	1	voir PL. 9901.74	NTEC0016B	ENSEMBLE 2 RANGS COMPLETS STANDARD
4	4	2205969	619	AXE DE BLOCAGE POSITION TRANSPORT
5	3	2205934	443	Goupille élastique D8-30 AZI
6	2	2206184	SP005404B	PLAQUE 80x8 lg:190 R2565ET
7	4	2206185	124163	vis HM 16 X 35-150 FT BICRO
8	4	2205943	277	Ecrou H B 16-150 Bichromaté
9	1	2206063	SP005400D	GOGUE DROITE R2565ET
10	1	2206047	SP010400D	GOGUE GAUCHE R2565ET

Date: 18 Juillet 2009

REF: 2026392

ind.
A

Ferrand

+33 4 68 47 77 90

ferrand-sas@orange.fr

FERRAND, ZI Carrefour de BEZONS
11620 VILLEMOSTAUSSOU