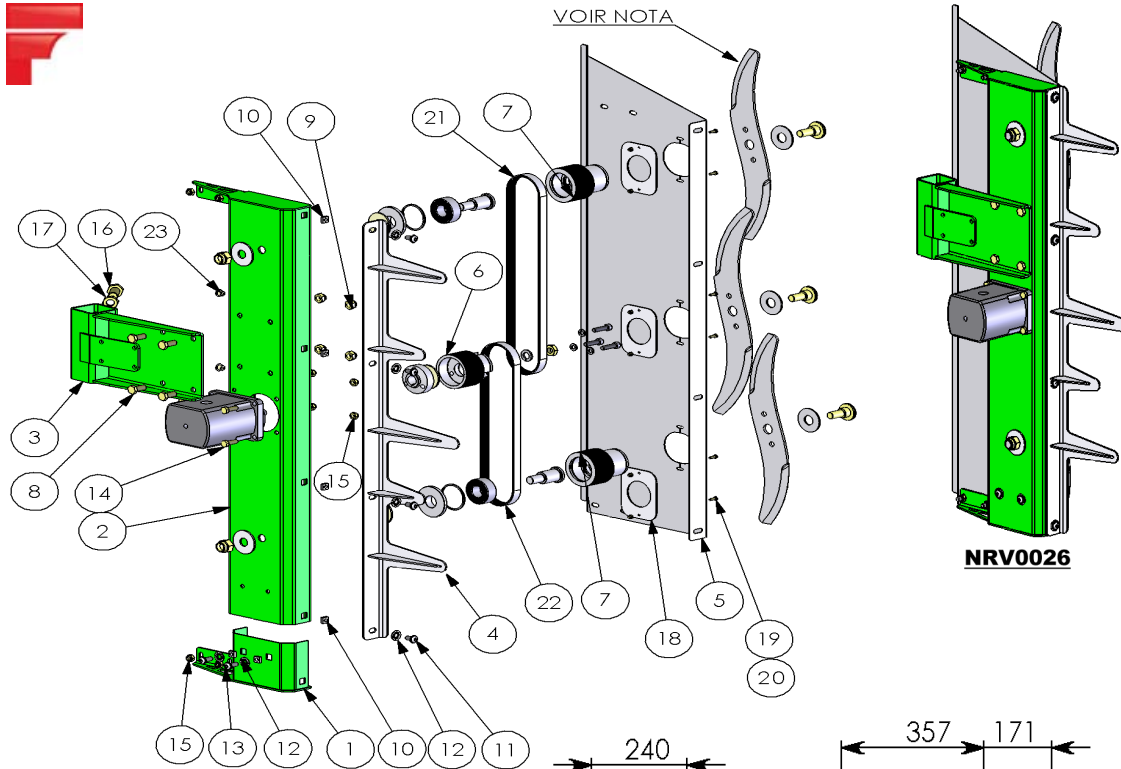


PANNEAU 3 COUTEAUX VERTICAL INVERSE Coupe: 100cm

T 5000
TL 5000
2008



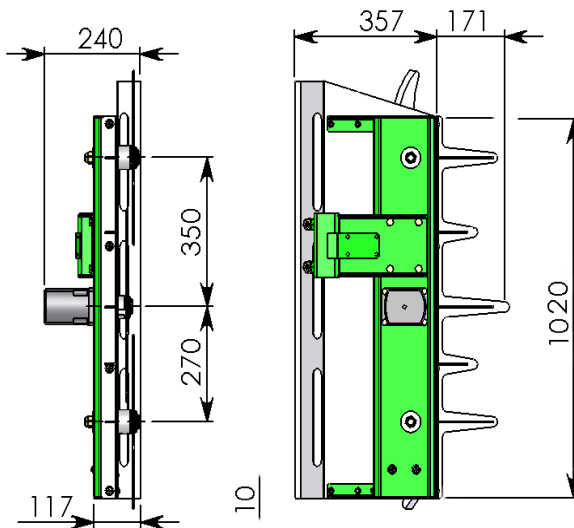
NOTA:

HAUTEUR DE COUPE:

- 3 COUTEAUX 460 = 1080mm
- 2 COUTEAUX 460 + 1 COUTEAU 400 = 1050mm
- 1 COUTEAU 460 + 2 COUTEAUX 400 = 1020 mm

OPTION COUTEAUX:

- COUTEAUX DROIT 400/460mm ACIER
- COUTEAUX DROIT 400/460mm INOX
- COUTEAUX BOOMERANG 400/460mm INOX



NOMENCLATURE

Rep.	Qté	Code TECNOMA	Référence	Désignation
1	1	2206249	RV001300B-X	PLAQUE DE FERMETURE BAS COTE DROIT
2	1	2206302	RV007200A	CARTER MECAO-SOUDE 3 CTX VERTICAL COTE DROIT
3	1	2206251	RV006600A	SUPPORT PANNEAU AVEC FIXATION BLOC
4	1	2206381	RV007000A-X	PEIGNE INOX COUPE 1000 SERIE 5000
5	1	2206304	RV006800A-X	HABILLAGE INOX 3 COUTEAUX VERTICAL COTE DROIT C. 1000
6	1	voir PL. 9901.103	NRV0004D-Y	ENTRAINEMENT COTEAU:MOTEUR COTE GAUCHE
7	2	voir PL. 9901.107	NRV0005D-Y	ENTRAINEMENT POULIE LONGUE COTE GAUCHE
8	4	35310	0124346	vis HM 10 X 25 FT AZI
9	4	47731	0124186	ECROU HM 10 AZI 8.8 FREIN
10	7	2206010	Code: 217	Ecrou cage M8 1.8-3.2
11	4	2206266	0289301	VIS TBHC-RP 08-16 FT AZI
12	7	2206267	856	RONDELLE CONTACT M8 X 22 AZI
13	7		0289337	VIS TBHC-RP 08-20 FT AZI
14	4	34245	0124012	vis HM 8 X 25 FT AZI
15	8	37352	0124184	ECROU HM 08 AZI 8.8 FREIN
16	2	34511	0124073	vis HM 16 X 40 FT AZI
17	2	2205944	508	Ecrou H B 16 AZI
18	3	2207038	RV004500B	RONDELLE PEHD D85xD55
19	6	2206268	0124348	vis HM 4 X 12 FT AZI
20	6	53638	0124349	ECROU HM4 AZI 8.8 FREIN
21	1	2206057	2949	COURROIE POLY V ENTRAXE POULIE 350mm
22	1		-	COURROIE POLY V ENTRAXE POULIE 270mm
23	2		-	BOUCHON PLASTIQUE D10

Date: 19 octobre 2009

REF: 9901.101

ind.
A

Ferrand

+33 4 68 47 77 90

ferrand-sas@orange.fr

FERRAND, ZI Carrefour de BEZONS
11620 VILLEMOUSTAUSOU