

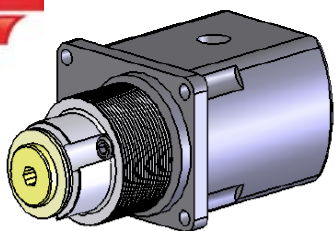
ENTRAINEMENT COUTEAU SERIE 5000

POULIE MOTEUR COTE DROIT

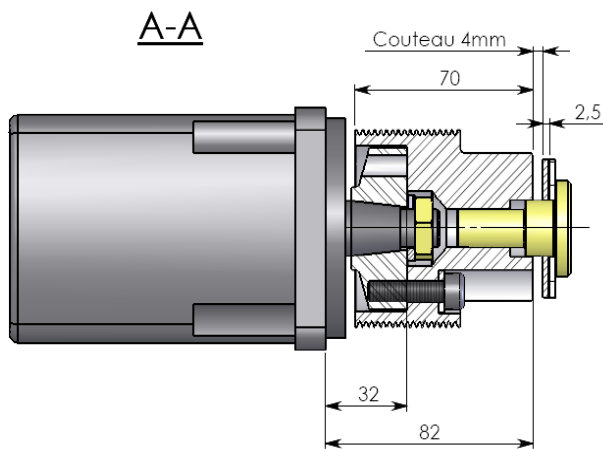
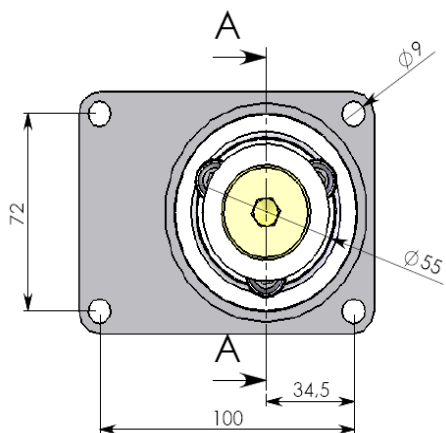
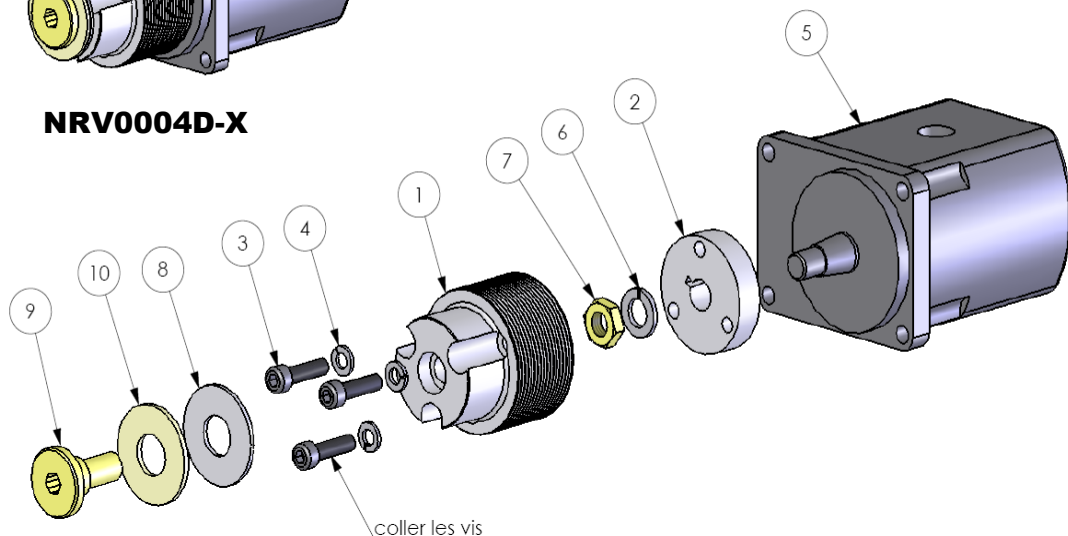
T 5000

TL 5000

2007



NRV0004D-X



NOMENCLATURE

Rep.	Qté	Code	Référence	Désignation
1	1	2206077	RV000100D-X	POULIE MOTEUR COURTE M14 A DROITE
2	1	2207026	RV000200E	MOYEU MOTEUR
3	3	32740	124351	VIS CHC 08 x 30 FT AZI
4	3	37476	124205	RONDELLE Gr 08 AZI
5	1	2205921	-	MOTEUR HYDRAULIQUE 8CC CONIQUE CONTRE PALIER
6	1	37458	124216	Rondelle Gr M14 AZI
7	1	L000729	3070	ECROU H B 14 AZI
8	1	2207036	2897	RONDELLE RESSORT D20 AZI
9	1	2206069	RV002300C-X	VIS SECURITE M14 EPAULEE pas à droite
10	1	2206074	1663	RONDELLE M20 AZI TYPE L

Date: 18 Juillet 2009

REF: 9901.102

ind.
A

Ferrand

+33 4 68 47 77 90

ferrand-sas@orange.fr

FERRAND, ZI Carrefour de BEZONS
11620 VILLEMOSTAUSSOU