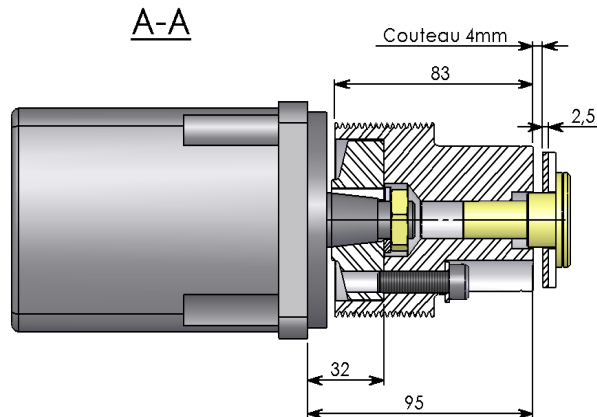
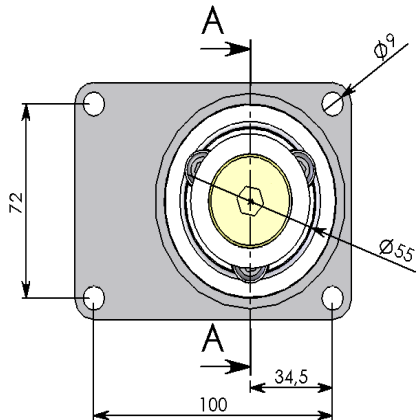
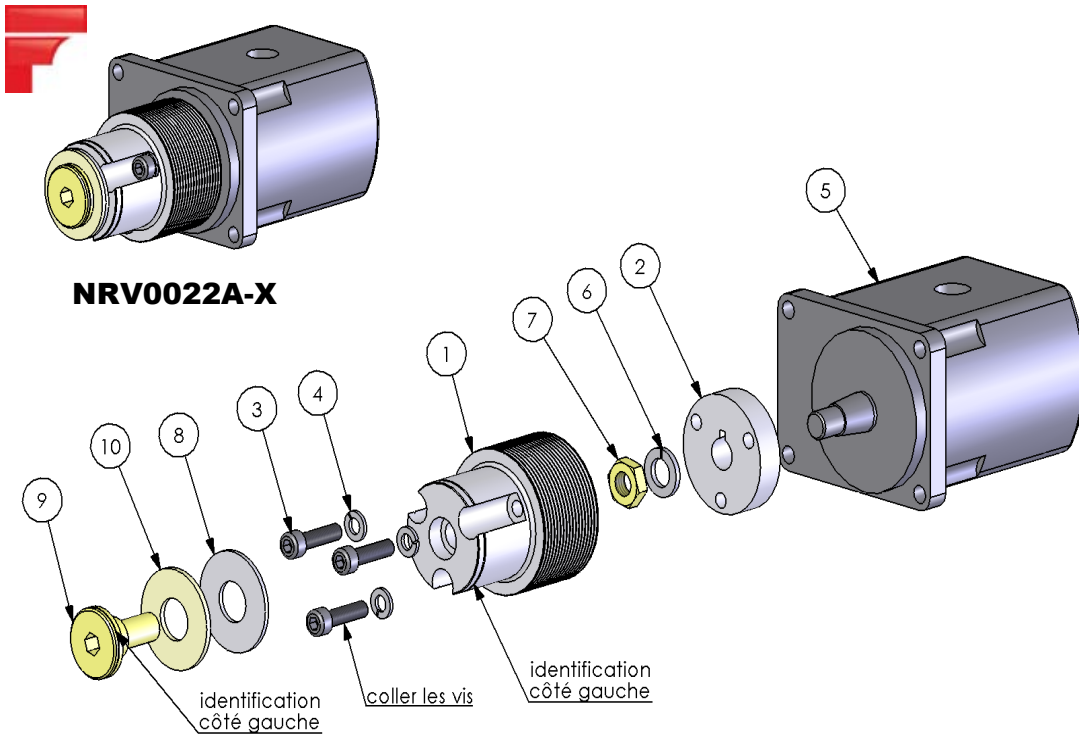


# ENTRAINEMENT COUTEAU SERIE 5000

## POULIE MOTEUR LONGUE COTE DROIT

T 5000  
TL 5000  
2008



## NOMENCLATURE

Rep.	Qté	Code	Référence	Désignation
1	1	2206308	RV006200A-X	POULIE MOTEUR LONGUE M14 A DROITE
2	1	2206065	RV000200E	MOYEU MOTEUR
3	3	40176	124351	VIS CHC 08 x 30 FT AZI
4	3	37476	124205	RONDELLE Gr 08 AZI
5	1	2205921	-	MOTEUR HYDRAULIQUE 8cc CONIQUE CONTRE PALIER
6	1	37458	124216	Rondelle Gr M14 AZI
7	1	L000729	3070	ECROU H B 14 AZI
8	1	2207036	2897	RONDELLE RESSORT D20 AZI
9	1	2206069	RV002300C-X	VIS SECURITE M14 EPAULEE pas à droite
10	1	47729	1663	RONDELLE M20 AZI TYPE L

Date: 18 Juillet 2009

REF: 9901.104

ind.  
A

**Ferrand**

+33 4 68 47 77 90

ferrand-sas@orange.fr

FERRAND, ZI Carrefour de BEZONS  
11620 VILLEMOUSTAUSOU