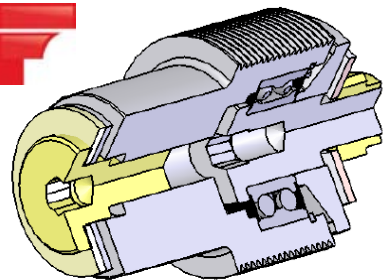


ENTRAINEMENT COUTEAU SERIE 5000

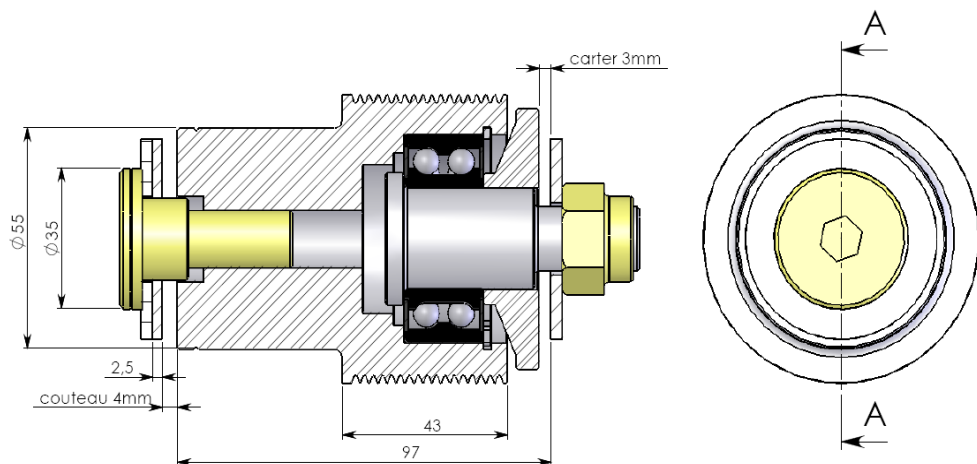
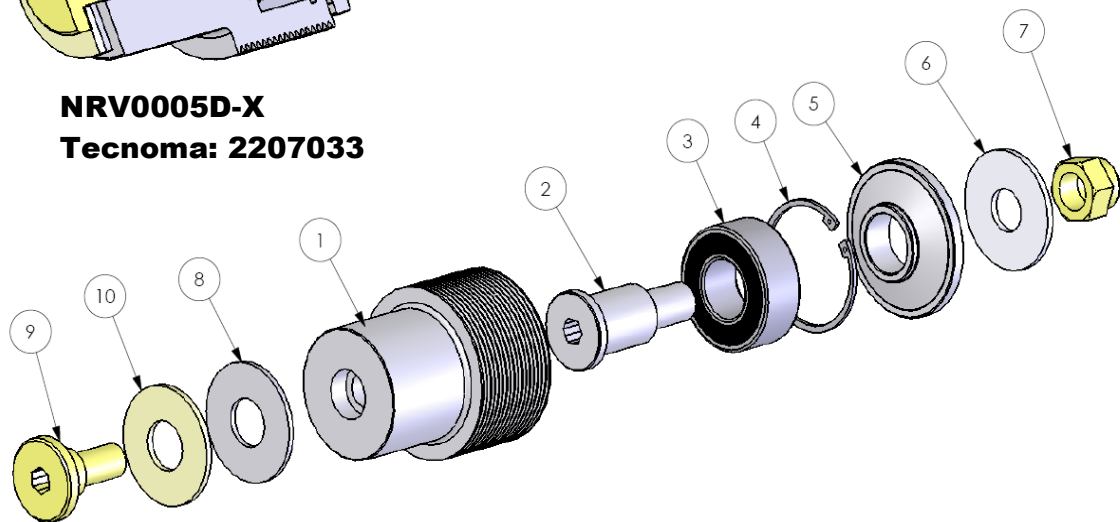
POULIE LONGUE COTE DROIT

T 5000
TL 5000

2007



NRV0005D-X
Tecnoma: 2207033



NOMENCLATURE

Rep.	Qté	Code	Référence	Désignation
1	1	2206067	RV000400D-X	POULIE LONGUE M14 A DROITE
2	1	2206068	RV004600A	VIS SPECIALE M16 EPAULEE POUR ROULEMENT
3	1	2206247	2813	ROULEMENT CONTACT OBLIQUE 3205-2RS
4	1	89190	2066	CIRCLIPS INTERIEUR D52
5	1	2206073	RV000500D	PIED ENTRAINEMENT COUTEAU
6	1	-	-	RONDELLE M 16 AZI TYPE LL
7	1	46479	124193	ECROU HM 16 AZI 8.8 FREIN
8	1	2207036	2897	RONDELLE RESSORT D20 AZI
9	1	2206069	RV002300C-X	VIS SECURITE M14 EPAULEE pas à droite
10	1	47729	1663	RONDELLE M20 AZI TYPE L

Date: 05 Mars 2009

REF: 9901.106

ind.
D

Ferrand

+33 4 68 47 77 90

ferrand-sas@orange.fr

FERRAND, ZI Carrefour de BEZONS
11620 VILLEMOSTAUSSOU