

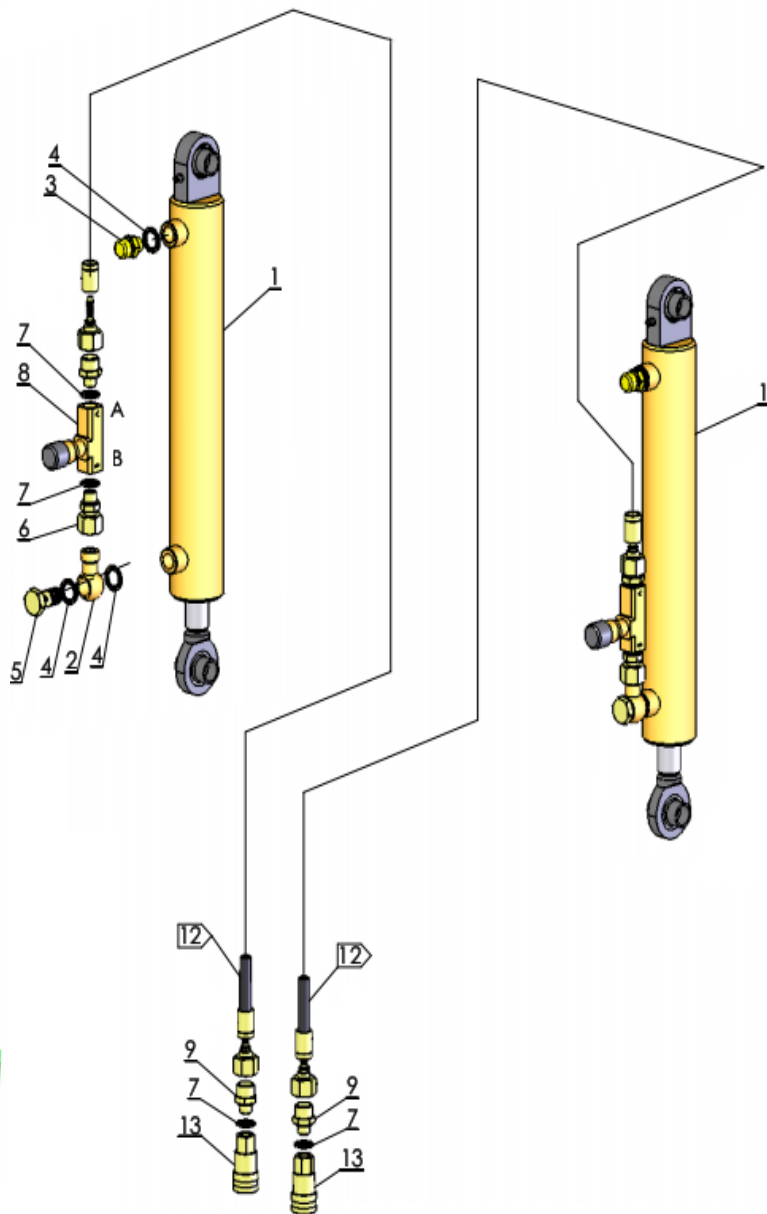
# VERINS CHASSIS R2565 TYPE T

## CHASSIS PARRALLELOGRAMME ET

2000 →



**SP012100C**



# NOMENCLATURE

Rep.	Qté	Code	Référence	Désignation
1a	2	2205917	0295018	VERIN 25-40 Course 300mm Rotules D19
1b	2	2205939	SP003400A	VERIN 25-50 Course 300mm Rotules D19
2	2		DI023400A	BANJO 18-13G + GICLEUR D1.5
3	2	2206100	199129	BOUCHON RENIFLARD 3/8"
4	6	59777	890	BAGUE BS 18
5	2	2206101	129665	Vis BANJO CREUSE 18x3/8"
6	2	2207119	1200	ECROU TOURNANT AFE 13G 1/4 GAZ CYL
7	6	2207117	886	BAGUE BS 13
8	2	45741	979	LIMITEUR DE DEBIT 1-4" UNIDIRECTIONNEL
9	4	2207116	588	UNION MALE 13M 1/4" GAZ CYL
12	2			FLEXIBLE PRESSION 1/4" 2 x PMG 13 LG:2500mm
13	2	25287	129526	COUPLEUR FEMELLE 1/4"
<b>POCHETTES DE JOINTS: voir planche code NT5</b>				
1A	1	2205918	1934	Pochette de joints VDE D25-40
1B	1	2205945	1935	Pochette de joints vde D25-50
1B	1	2206102	J71ER	Étanchéité renforcée pour vérin 25-40

**Date: 18 Juillet 2009**

**REF: 9901.14**

ind.  
A

**Ferrand**

+33 4 68 47 77 90

ferrand-sas@orange.fr

FERRAND, ZI Carrefour de BEZONS  
11620 VILLEMOSTAUSSOU