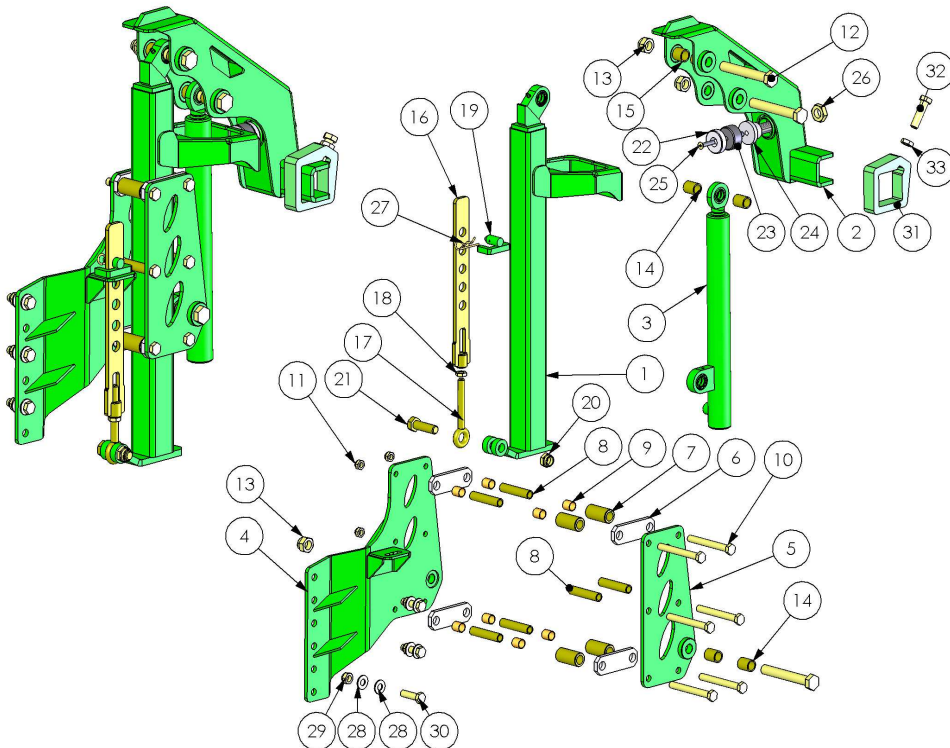
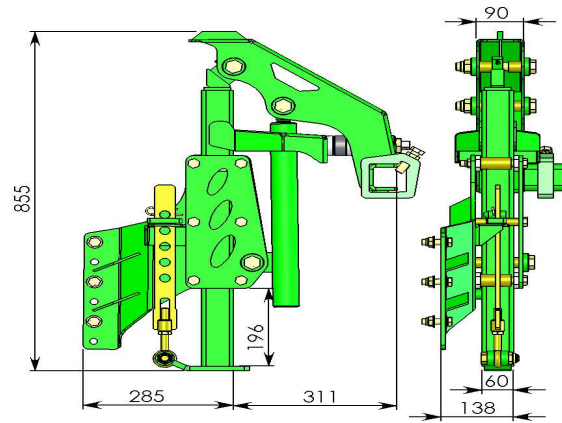


BATI TL6000 COTE DROIT

TL6000

2001 →



NTEC0052



NOMENCLATURE

Rep.	Qté	CODE	REFERENCE	DESIGNATION
1	1	2206359	SP019400	Coulisse verticale chassis compact type E
2	1	2206372	SP020300	Machoire chassis compact type E cote droit
3	1	2205981	sp026600	Verin special simple effet 630 Course:400mm
4	1	2206373	SP020100	Support chassis compact type E cote droit
5	1	2206374	SP018301	Plaque exterieur chassis compact type E cote droit
6	4	2206363	SP019100	Plaque de guidage chassis compact type E
7	4	2206364	SP019200	Rouleau de guidage D30
8	6	2206365	SP019000	Entretoise D18-14 83mm
9	8	2206366	Code: 855	Bague alveo 18x20x20
10	6	A7V*02*14*120*2		Vis HM 14 X 120 FP AZI
11	6	A7E*02*12*2		Ecrou HM 12 AZI 8.8 frein
12	3	A7V*02*20*140*2		Vis HM 20 X 140 FP AZI
13	3	47151	A7E*02*20*2	Ecrou HM 20 AZI 8.8 frein
14	4	2206367	SP019700	Entretoise D30x20 LG: 30mm
15	2	2206375	DI007600	Entretoise D27x22 LG:25mm
16	1	2206384	SP012800	Barre de reglage de hauteur de coupe
17	1	2206368	VAO114	Anneau a oeil M14 FT AZI
18	1	A7E*11*14*2		Ecrou H B 14 AZI
19	1	2206369	SP018900	Broche de reglage pour hauteur de coupe
20	1	A7E*02*18*2		Ecrou HM 18 AZI 8.8 frein
21	1	A7V*02*18*060*2		Vis HM18-60 FP AZI
22	1	2206370	SP021000	Cale pour silentbloc
23	1	2207262	4001	Silentbloc 50 x25 x M10 MF
24	1	2206477	SP004700	Butoir chassis compact type E
25	1	A7V*21*08*040*2		Vis FHC 08*040 FT AZI 8.8
26	1	A7E*11*22*2		Ecrou H B 22 AZI
27	1	2206506	3018	Goupille Bêta D.3
28	6	A7R*01*14*2		Rondelle M 14 AZI
29	3	A7E*02*14*2		Ecrou HM 14 AZI 8.8 frein
30	3	A7V*02*14*050*2		Vis HM 14 X 50 FP AZI
31	1	2207263	SP017600	Bride de gogue usinee
32	1	2205912	A7V*03*16*060*3	Vis HM 16 X 60 FT bicro pas de 150
33	1	2205943	A7E*13*16*3	Ecrou H B 16-150 Bichromaté
34				
35				
36				
37				
38				
39				
40				
41				
42				
43				
44				
45				
46				
47				
48				
49				
50				

REF PL: 9901.50

ind.
B

Date: 24/03/2014

Ferrand +33 4 68 47 77 90
ferrand-sas@orange.fr
FERRAND, 21 Carrefour de BEZONS
19200 VILLENOUSTAUSSOU