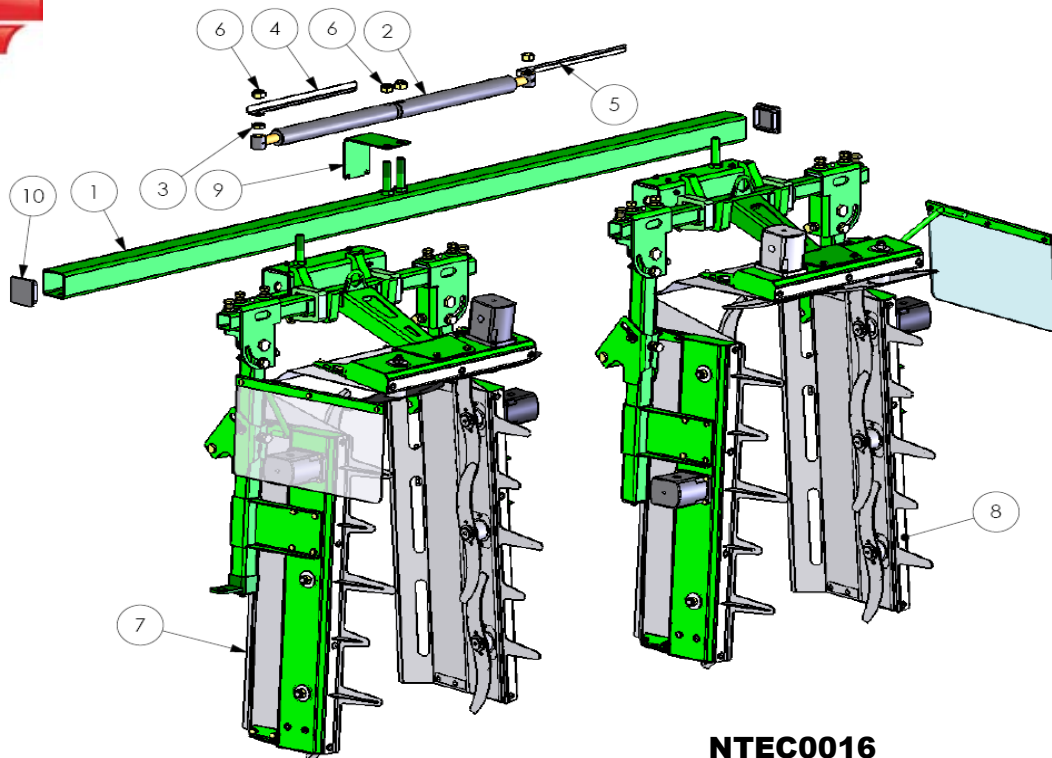
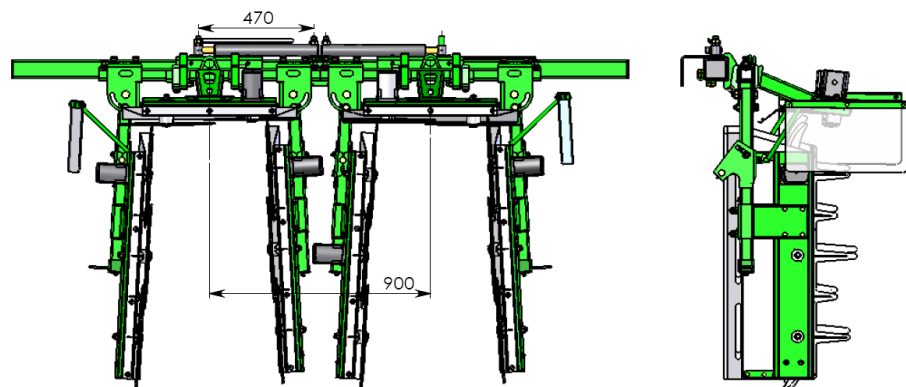


# ROGNEUSE 2 RANGS COMPLETS R5565ET

T 5000  
TL 5000  
2007



**NTEC0016**



## NOMENCLATURE

Rep.	Qté	Code TECNOMA	Référence	Désignation
1	1	2206213	TEC005600B	TUBE PRINCIPAL R2565ET AM2007
2	2	2205917	0295018	VERIN DOUBLE EFFET 25-40 COURSE 300
3	2	52022	0124365	Ecrou H B 20 AZI
4	1	2206035	SP010000A	REGLETTE DEPORT 500mm
5	1	2206036	SP010100A	REGLETTE DEPORT 500mm
6	4	47151	0124199	ECROU HM 20 AZI 8.8 FREIN
7	1	voir PL. 9901.86	NTEC0012B-X	1 RANG COMPLET COTE DROIT AM2007
8	1	voir PL. 9901.87	NTEC0012B-Y	1 RANG COMPLET COTE GAUCHE AM2007
9	1	2206309	TEC009100B	SUPPORT REGULATEUR 3 VOIES
10	2	2206176	1060	BOUCHON 80X80
<b>POCHETTE DE JOINTS: VOIR NOTE TECHNIQUE référence:NT5</b>				
2A	1	2206017	1934	POCHETTE DE JOINT VDE 25/40 MONTAGE TYPE A
2B	1	2206399	3476	POCHETTE DE JOINT VDE 25/40 MONTAGE TYPE B

**Date: 18 Juillet 2009**

**REF: 9901.74**

ind.  
A

**Ferrand**

+33 4 68 47 77 90

ferrand-sas@orange.fr

FERRAND, ZI Carrefour de BEZONS  
11620 VILLEMOSTAUSSOU