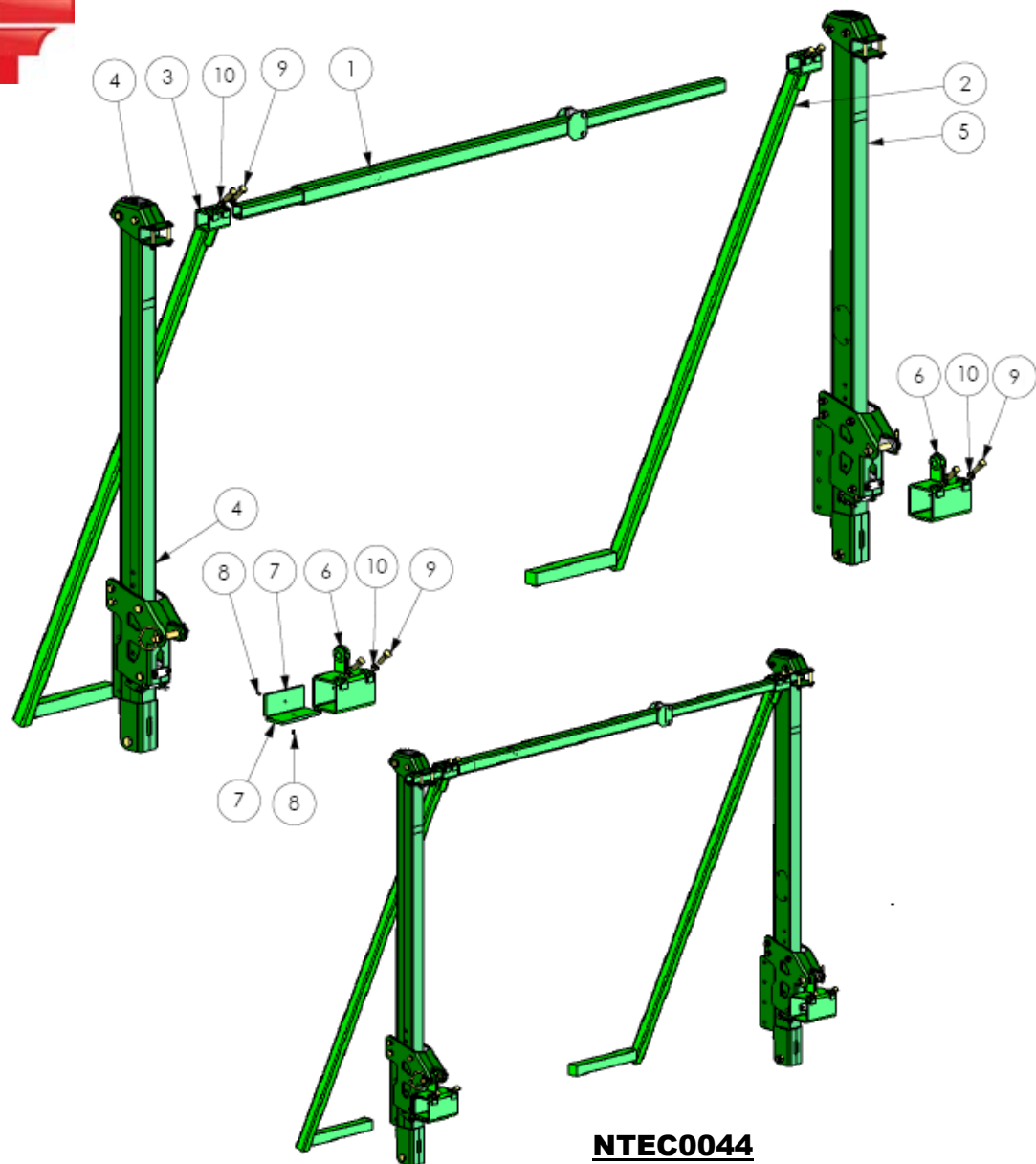


# BATI ASCENSEUR

## VOIE VARIABLE R102E

2006 - 2008



**NTEC0044**

# NOMENCLATURE

Rep.	Qté	Code	Référence	Désignation
1	1	2206349	NTEC0043A	BARRE DE RENFORT CHASSIS ASCENSEUR VV
2	1	2206228	TEC014500A-X	SUPPORT BRAS PANNEAUX H R2700
3	1	2206229	TEC014500A-Y	SUPPORT BRAS PANNEAUX H R2700
4	1	voir PL. 9901.79	NTEC0037B-X	MAT CHASSIS ASCENSEUR COTE DROIT
5	1	voir PL. 9901.80	NTEC0037B-Y	MAT CHASSIS ASCENSEUR COTE GAUCHE
6	2	2206230	TEC014000B	GOGUEVV SUR CHASSIS ASCENSEUR D & G
7	2	2206231	TEC014010A	CALE D'EPaisseur 190x80 EP.10mm
8	2	2205934	-	GOUPILLE ELASTIQUE 8x30
9	8	34511	0124073	vis HM 16 X 40 FT BICRO
10	8	2205944	508	Ecrou HB 16 AZI

Date: 18 Juillet 2009

REF: 9901.78

ind.  
A

**Ferrand**

+33 4 68 47 77 90

ferrand-sas@orange.fr

FERRAND, ZI Carrefour de BEZONS  
11620 VILLEMOSTAUSSOU