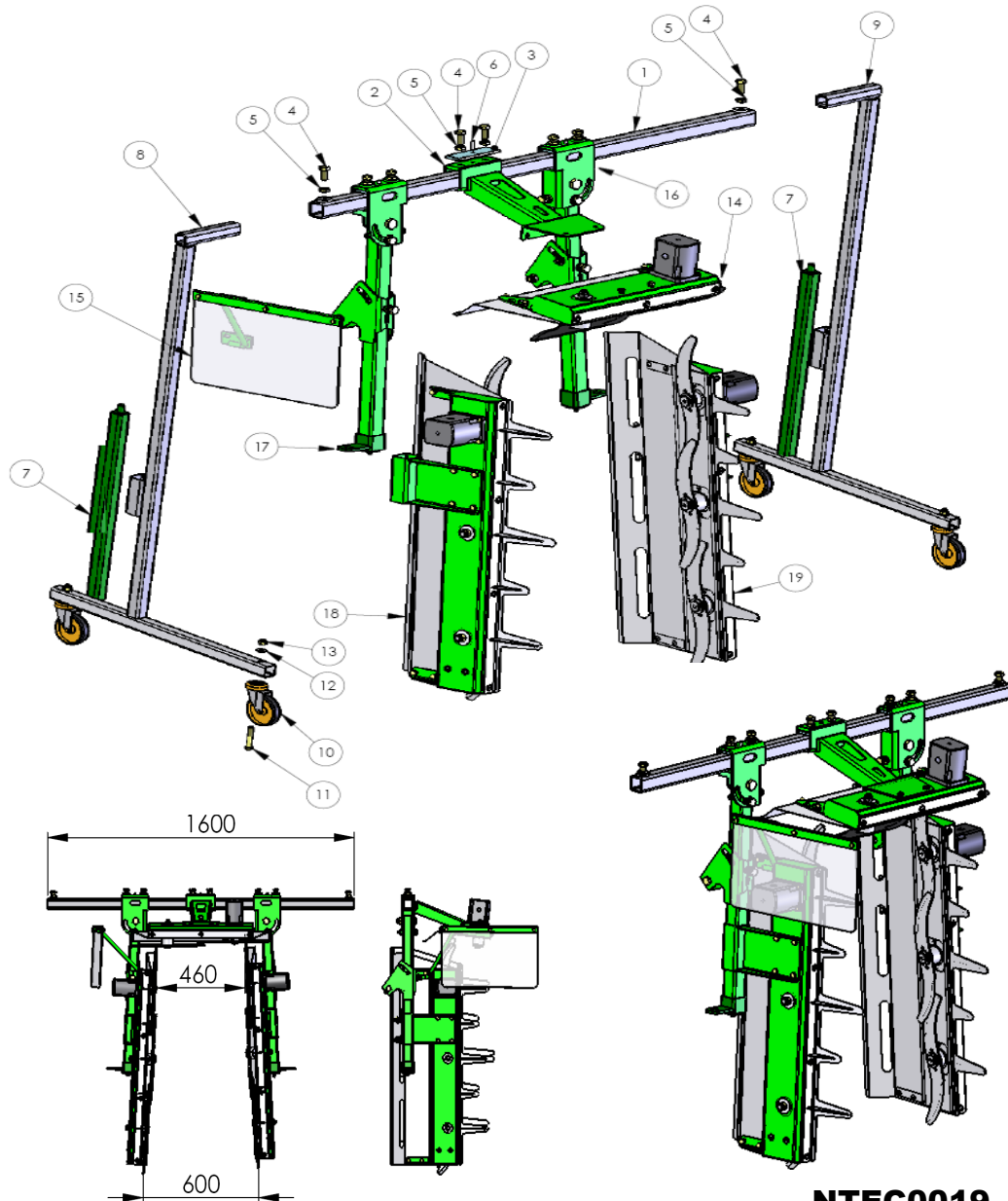


ROGNEUSE 1 RANG COMPLET R5565E

T 5000
TL 5000
2007



NTEC0019

NOMENCLATURE

Rep.	Qté	Code TECNOMA	Référence	Désignation
1	1	2205986	SP009600C	TUBE HORIZONTAL R2565E et P 1600mm
2	1	2206316	TEC008800B	SUPPORT PANNEAU HORIZONTAL
3	1	2206062	SP003703A	PLAQUE BRIDE 50x8
4	4	2206185	124163	vis HM 16 X 35-150 FT BICRO
5	4	2205943	277	Ecrou H B 16-150 Bichromaté
6	1	2205934	443	Goupille élastique D8-30 AZI
7	2	2207037	SP009500B	EXTENSION MISE A L'HORIZONTAL PANNEAUX V.
8	1	2206271	SP02810D-X	BEQUILLE 1 RANG COMPLET COTE DROIT
9	1	2206272	SP02810D-Y	BEQUILLE 1 RANG COMPLET COTE GAUCHE
10	4	2208017	2920	ROULETTE PIVOTANTE A OEIL SERIE S
11	4	6020003	0124035	vis HM 10 X 70 FP AZI
12	4	30121	0124214	RONDELLE M 10 AZI
13	4	47731	0124186	ECROU HM 10 AZI 8.8 FREIN
14	1	2206317	NRV0008B-X-T	PANNEAU 2 CTX HORIZONTAL S5000 COTE DROIT
15	1	voir PL. 9901.48	NTEC0017B-X	PROTECTION PROJECTION COTE DROIT
16	1	voir PL. 9901.83	NTEC0015C-Y	ENSEMBLE BRAS COTE GAUCHE AM2007 (STD)
17	1	voir PL. 9901.83	NTEC0015C-X	ENSEMBLE BRAS COTE DROIT AM2007 (STD)
18	1	voir PL. 9901.96	NRV0007D-X	PANNEAU 3 CTX VERTICAL S5000 COTE DROIT
19	1	voir PL. 9901.96	NRV0007D-Y	PANNEAU 3 CTX VERTICAL S5000 COTE GAUCHE

Nota:
2206271 + 2206272=2205990

Date: 18 Juillet 2009

REF: 9901.81

ind.
B

Tecnomat
technologies

S.A.S Capital 1174400€ - B.P. 195 - 51206 EPERNAY - FRANCE
Tél. 03.26.51.99.99 - Fax : 03.26.51.83.51
R.C.S. EPERNAY B 350 484 309 - APE 293D