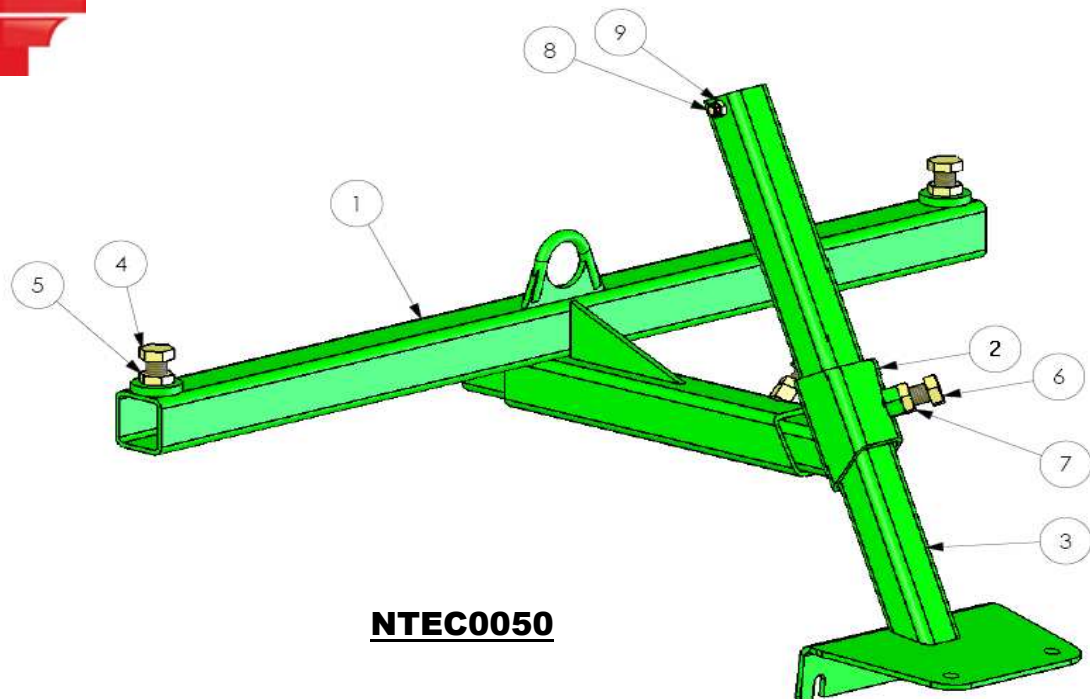


# REGLAGE HAUTEUR PANNEAU HORIZONTAL TYPE 2 RANGS COMPLETS

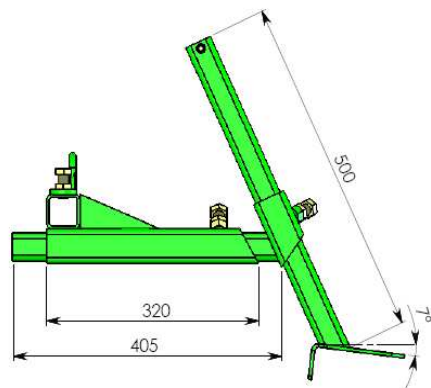
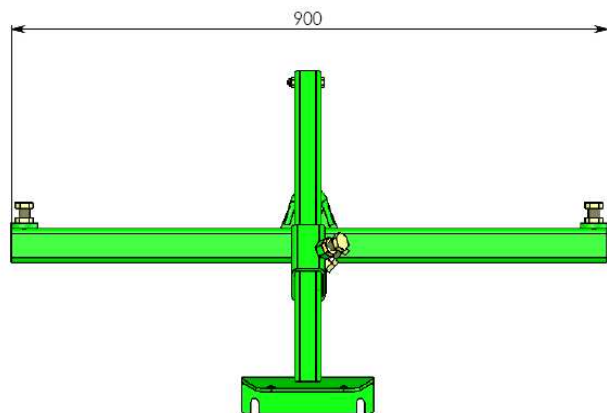
T 5000

TL 5000

2007 →



**NTEC0050**



## NOMENCLATURE

Rep.	Qté	Code	Référence	Désignation
1	1	2206352	TEC015900a	BRAS 2 RANGS COMPLETS 2007
2	1	2206314	TEC008700A	BRAS DEPORT PANNEAU HORIZONTAL TECNOMA
3	1	2206315	TEC008500A	SUPPORT PANNEAU HORIZONTAL TECNOMA
4	2	2206185	124163	vis HM 16 X 35-150 FT BICRO
5	2	2205943	277	Ecrou H B 16-150 Bichromaté
6	2	34511	124073	vis HM 16 X 40 FT AZI
7	2	2205944	508	Ecrou H B 16 AZI
8	1	35015	124016	vis HM 8 X 50 FP AZI
9	1	37352	124184	ECROU HM.08 AZI 8.8 FREIN

Date: 18 octobre 2009

REF: 9901.88

ind.  
A

**Ferrand**

+33 4 68 47 77 90

ferrand-sas@orange.fr

FERRAND, ZI Carrefour de BEZONS  
11620 VILLEMOUSTAUSOU