

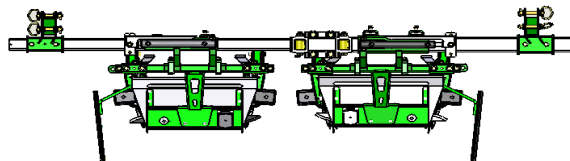
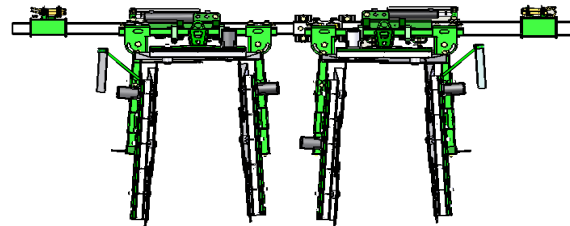
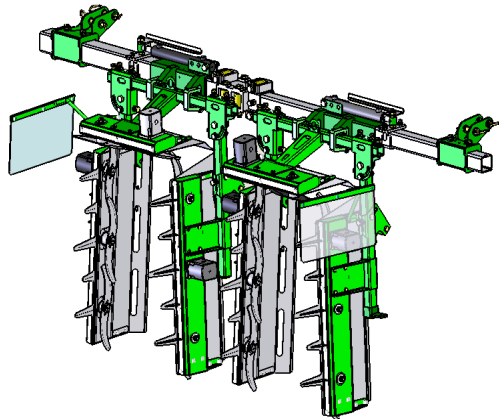
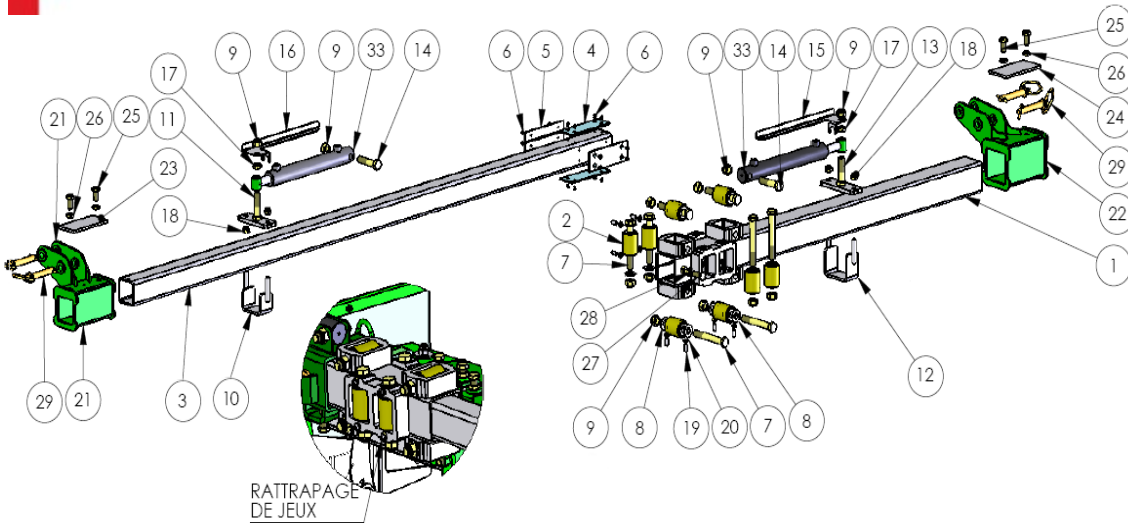
POUTRE 2 RANGS COMPLETS R94E

VOIE VARIABLE R5565ET VV

T 2000

T 5000

2007



NSP0147

NOMENCLATURE

Rep.	Qté	Code	Référence	Désignation
1	1	2206215	PR220103A02B	TUBE PRINCIPAL FEMELLE VOIE VARIABLE
2	8	2206053	PR220103A04A	ENSEMBLE GALET VOIE VARIABLE
3	1	2206216	PR220103A16A	TUBE MALE VOIE VARIABLE
4	3	2206054	PR220103P46A	PLAQUE DE GUIDAGE 64X4 LG:200
5	2	2206055	PR220103P47A	PLAQUE DE GUIDAGE 30X4 LG:200
6	16		2205	14*30 FT AZI
7	8	49571	124286	VIS HM 20 X 150 FP AZI
8	8	32859	124219	RONDELLE M 20 AZI
9	12	47151	124199	ECROU HM 20 AZI 8.8 FREIN
10	1	2206220	PR220103A17A	BRIDE VERIN DEPORT TUBE 80 VOIE VARIABLE
11	1	2206285	TEC001100A	CONTRE BRIDE VERIN TUBE 80 VOIE VARIABLE
12	1	2206218	PR220103A09A	BRIDE VERIN DEPORT TUBE 100 VOIE VARIABLE
13	1	2206219	PR220103A19A	CONTRE BRIDE VERIN TUBE 100 VOIE VARIABLE
14	2	2245028	124108	VIS HM 20 X 90 FP AZI
15	1	2206223	PR220103P43A-Y	REGLETTE DEPORT GAUCHE 300MM
16	1	2206224	PR220103P43A-X	REGLETTE DEPORT DROIT 300MM
17	2	52022	124365	ECROU H B 20 AZI
18	4	50414	124190	ECROU HM 14 AZI 8.8 FREIN
19	8	L00762	1877	STHC M 10X25 AZI
20	8	28640	124185	ECROU H B 10 AZI
21	1	2206051	PR220103P21A	GOGUE DROITE VOIE VARIABLE TUBE 80MM
22	1	2206052	PR220103A07A	GOGUE GAUCHE VOIE VARIABLE TUBE 100MM
23	1	2206286	PR220103P41A	PLAQUE GOGUE COTE DROIT 80X8 LG:180
24	1	2206287	PR220103P33A	PLAQUE GOGUE COTE GAUCHE 90X8 LG:180
25	4	2206185	124163	VIS HM 16 X 35-150 FT BICRO
26	4	2205943	277	ECROU H B 16-150 BICHROMATÉ
27	1	34511	124073	VIS HM 16 X 40 FT AZI
28	1	2205944	508	ECROU H B 16 AZI
29	4	2205969	619	AXE DE BLOCAGE POSITION TRANSPORT
33	2	2205917	295018	VERIN 25-40 COURSE 300
POCHETTE DE JOINTS: VOIR NOTE TECHNIQUE référence:NT5				
10A	1	2206017	1934	POCHETTE DE JOINT VDE 25/40 MONTAGE TYPE A
10B	1	2206399	3476	POCHETTE DE JOINT VDE 25/40 MONTAGE TYPE B

Date: 18 Juillet 2009

REF: 9901.89

ind.
A

Ferrand

+33 4 68 47 77 90

ferrand-sas@orange.fr

FERRAND, ZI Carrefour de BEZONS
11620 VILLEMOSTAUSSOU