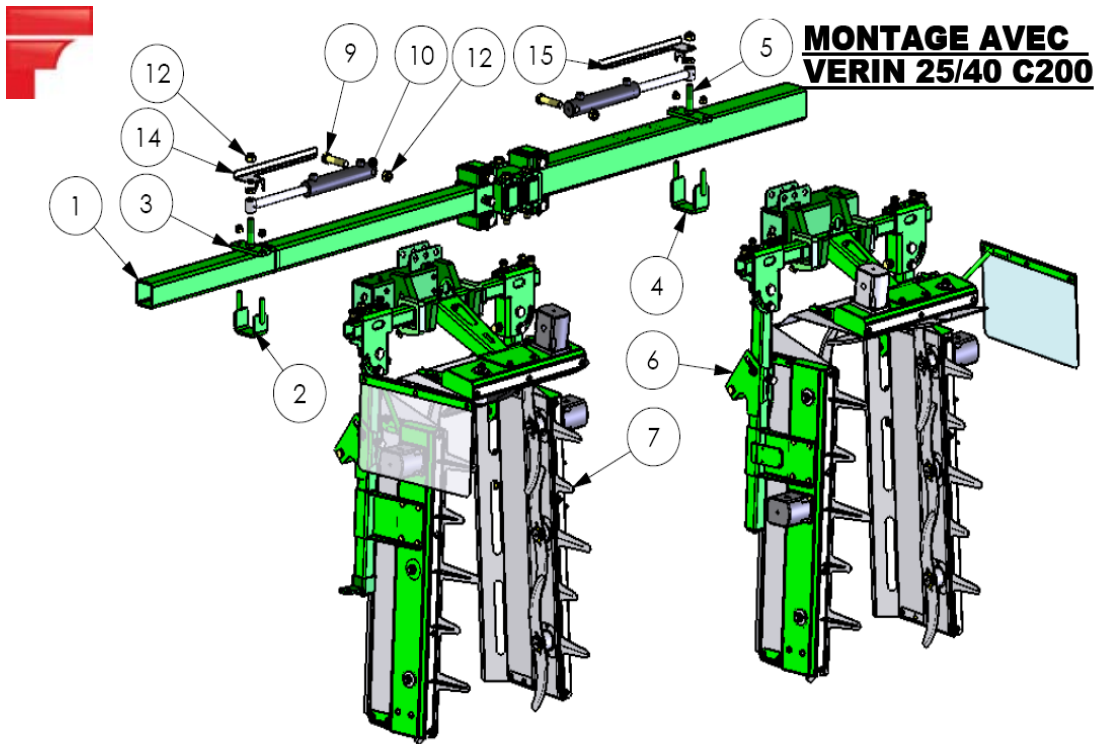
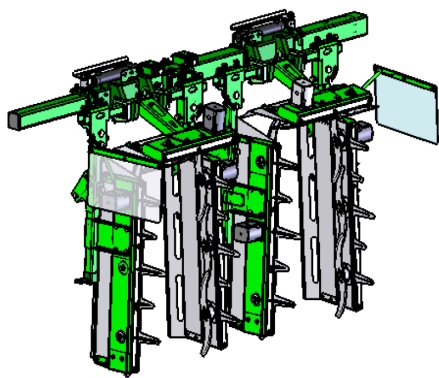


POUTRE 2 RANGS COMPLETS VOIE VARIABLE R5565ET VV

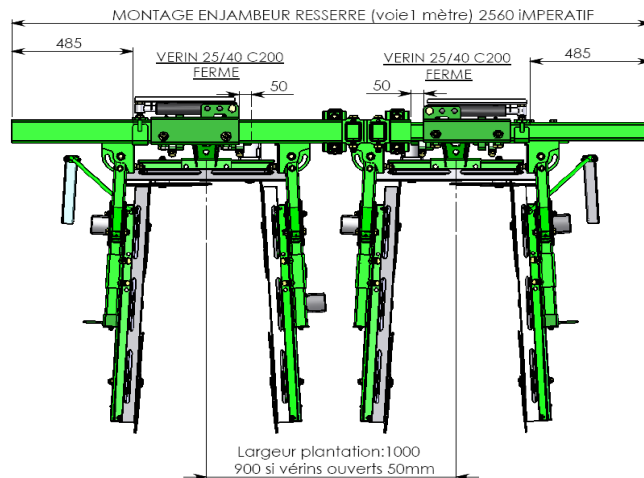
T 2000
T 5000
2008



MONTAGE AVEC VERIN 25/40 C200



NSP0182



NOMENCLATURE

Rep.	Qté	Code	Référence	Désignation
1	1	2026313	R94E	ENSEMBLE POUTRE VOIE VARIABLE
2	1	2206220	PR220103A17A	BRIDE VERIN DEPORT TUBE 80 VOIE VARIABLE
3	1	2206221	TEC001100B	CONTRE BRIDE VERIN TUBE 80 VOIE VARIABLE
4	1	2206218	PR220103A09A	BRIDE VERIN DEPORT TUBE 100 VOIE VARIABLE
5	1	2206219	PR220103A19A	CONTRE BRIDE VERIN TUBE 100 VOIE VARIABLE
6	1	voir PL. 9901.94	NSP0144D-Y	1 RANG COMPLET COTE GAUCHE AM2007
7	1	voir PL. 9901.93	NSP0144D-X	1 RANG COMPLET COTE DROIT AM2007
8	4	50414	124190	ECROU HM 14 AZI 8.8 FREIN
9	2	2245028	124108	vis HM 20 X 90 FP AZI
10	2	2206222	295006	VERIN 25-40 Course 200
12	4	47151	124199	ECROU HM 20 AZI 8.8 FREIN
13	2	52022	124365	Ecrou H B 20 AZI
14	1	2206224	PR220103P43A-X	REGLETTE DEPORT DROIT 300mm
15	1	2206223	PR220103P43A-Y	REGLETTE DEPORT GAUCHE 300mm
POCHETTE DE JOINTS: VOIR NOTE TECHNIQUE référence:NT5				
10A	1	2206017	1934	POCHETTE DE JOINT VDE 25/40 MONTAGE TYPE A
10B	1	2206399	3476	POCHETTE DE JOINT VDE 25/40 MONTAGE TYPE B

Date: 18 Juillet 2009

REF: 9901.92

ind.
A

Ferrand

+33 4 68 47 77 90

ferrand-sas@orange.fr

FERRAND, ZI Carrefour de BEZONS
11620 VILLEMOSTAUSSOU