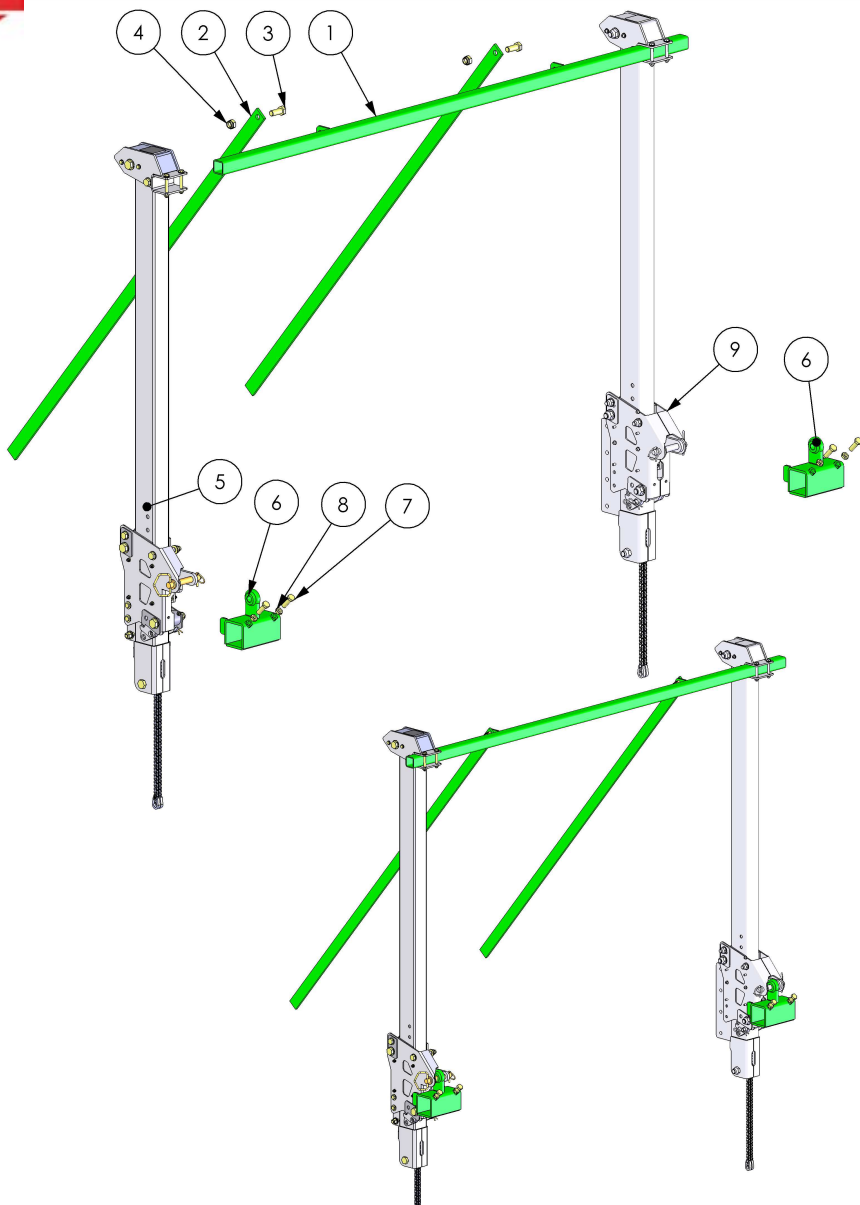


# ENSEMBLE BATI ASCENSEUR

## R88 EAS (2016393)

Série : S

2013→



NTEC0109

### NOMENCLATURE

Rep.	Qté	Code	Référence	Désignation
1	1	2206211	TEC000300	Traverse 50x50x4 lg:2400mm TL5000
2	2	2206212	FEC005	Tirant ecimeuse 50x10 lg:2000mm
3	2		A7V*01*20*050*2	vis HM 20 X 50 FT AZI
4	2	47151	A7E*02*20*2	Ecrou HM 20 AZI 8.8 Frein
5	1		NTEC0069X	Mat ascenseur a chaine cote droit
6	2	2206348	TEC006600	Gogue chassis ascenseur droit et gauche
7	4		A7V*01*16*050*2	vis HM 16 X 50 FT AZI
8	4	2205944	A7E*11*16*2	Ecrou H B 16 AZI
9	1		NTEC0069Y	Mat ascenseur a chaine cote gauche
10				
11				
12				
13				
14				
15				
16				
17				
18				
19				
20				
21				
22				
23				
24				
25				
26				
27				
28				
29				
30				
31				
32				
33				
34				
35				
36				
37				
38				
39				
40				
41				
42				
43				
44				
45				
46				
47				
48				
49				
50				

REF PL: 99029004

ind.  
A

Date: 24/03/2014

**Ferrand**

+33 4 68 47 77 90  
ferrand-sas@orange.fr  
FERRAND, 21 Carrefour de BEZONS  
1620 VILLEMOSTAUSOU