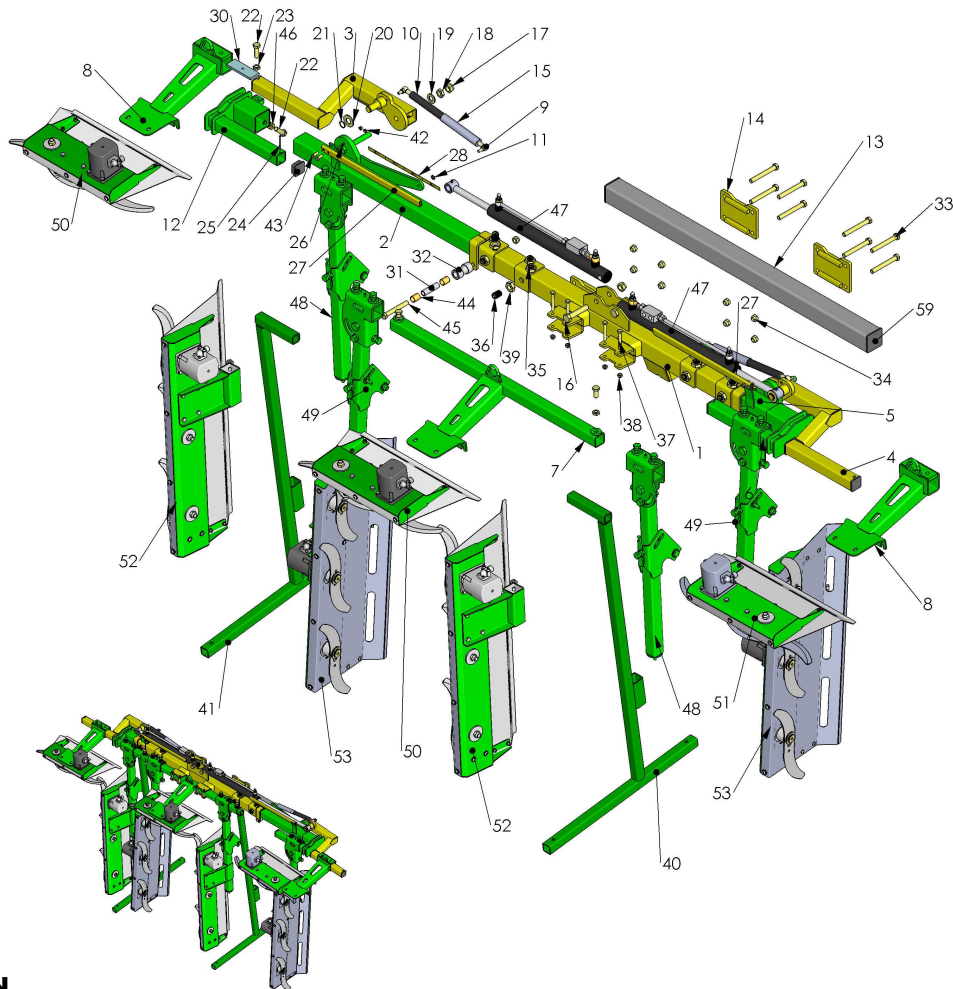


1 RANG + 2 x 1/2 RANGS

+ DEPORT 350 MM + RELEVAGE PANNEAUX EXTERIEUR

2013 →



NTEC0102



NOMENCLATURE

Rep.	Qté	Code	Référence	Désignation
1	1	2207293	TEC023300	Fourreau principal 1R+2*1/2R
2	1	2207294	TEC023400X	Bras extérieur droit
3	1	2207295	TEC023500X	Bras panneaux horizontal droit
4	1	2207296	TEC023500Y	Bras panneaux horizontal gauche
5	1	2207297	TEC023400Y	Bras extérieur gauche
6	1	2207298	TEC023600Y	Support panneaux extérieur gauche
7	1	2207299	TEC024200	Bras panneaux central lgr.1100: 1 R + 2*1/2 R
8	2	2206316	TEC008800	Support panneau horizontal
9	4		2602	Embout a rotule M10
10	2	2207301	A67-0009	Verin a gaz C150 1500 N
11	4	42009	A7R*11*10*2	Rondelle Gr M10 AZI
12	1	2207302	TEC023600X	Support panneaux extérieur droit
13	1	2207303	TEC024300	Support arrier tube 80*80*5LGR1400 edimuse 1R+2*1/2R
14	2	2207304	TEC023700	Contre plaque bride tube 80*80
15	2	2207305	A67-0010	Tube de protection
16	2		A7V*02*20*100*2	Vis HM 20 X 100 FP AZI
17	4	47151	A7E*02*20*2	Ecrou HM 20 AZI 8.8 frein
18	2		A7E*11*20*2	Ecrou H B 20 AZI
19	2		A7R*01*20*2	Rondelle M 20 AZI
20	2		A7R*01*24*2	Rondelle M 24 AZI
21	2	2207306	A67*CIR*EX*25*12*1	Cirdips extérieur D25
22	6	2205983	A7V*03*16*050*3	Vis HM 16 X 50-150 FT bicro pas de 150
23	2	2205944	A7E*11*16*2	Ecrou H B 16 AZI
24	4	2206403	code:450	Bouchon 50x50
25	4	2207307	A7-0031	Goupille fendue 4x60
26	4		301	Graisseur M6
27	2	2207308	TEC023406	Reglette deport 1R+2*1/2R
28	1	2207309	AD0003	Adhesif reglette deport droit 2 rg enjambeur C=300
29	1	2207310	AD0004	Adhesif reglette deport gauche 2 rg enjambeur C=300
30	2	2206062	SP003703	Plaque bride 50x8
31	2	2206482	TEC020200	Entretoise rouleau 22*16*78.5
32	2	2207311	TEC022600	Rouleau Ø40*25 L77 Acier
33	8		A7V*02*16*130*2	Vis HM 16 X 130 FP AZI
34	10		A7E*02*16*2	Ecrou HM 16 AZI 8.8 frein
35	8	2207312	TEC024400	Trou dans rattrapage de jeu M24-200 edimuse 1R+2*1/2R
36	4	2206041	GV002000	Rattrapage de jeu laiton M24-200
37	4		A7V*01*10*080*2	Vis HM 10 X 80 FT AZI
38	4		A7E*02*10*2	Ecrou HM 10 AZI 8.8 frein
39	12	2206206	A7E*13*24*2	Ecrou H B 24-200 AZI
40	1	2206272	SP02810Y	Bequille 1 rang complet cote gauche
41	1	2206271	SP02810X	Bequille 1 rang complet cote droit
42	4	37352	A7E*02*08*2	Ecrou HM 8 AZI 8.8 frein
43	4		A7V*01*08*025*2	Vis HM 8 X 25 FT AZI
44	4	2206476	2599	Bague alveo 22*30P10
45	2		A7V*02*16*120*2	Vis HM 16 X 120 FP AZI
46	4		A7E*01*16*2	Ecrou H M 16 AZI
47	2		NTEC0108	Verin 2540 C500 pour edimuse 1R+2*1/2 R
48	2		NTEC0014Y	Ensemble bras cote gauche
49	2		NTEC0014X	Ensemble bras cote droit
50	2		NRV0027X	Panneau 2 cdx horizontal cote droit
51	1		NRV0027Y	Panneau 2 cdx horizontal cote gauche
52	2		NRV0007Y	Panneau 3 cdx vertical cote gauche S5000
53	2		NRV0013	Panneau inverse 3 cdx vertical serie 5000
54	2	2206185	A7V*03*16*035*3	Vis HM 16 X 35 FT bicro pas de 150
55	2	2205943	A7E*13*16*3	Ecrou H B 16-150 Bichromaté
56	1		NTEC0103	Kit flex ec 1rg + 2 1/2 rg extérieur repliable
57	1		NTEC0042	Kit flex 2 rgs R2565 ascenseur sur enjambeur
59	2	2206176	Code: 1060	Bouchon 80x80

REF PL: 99029058

ind.
A

Date: 24/03/2014



+33 4 68 47 77 90
ferrand-sas@orange.fr
FERRAND, 21 Carrefour de BEZONS
11620 VILLEMOUSTAUSSOU