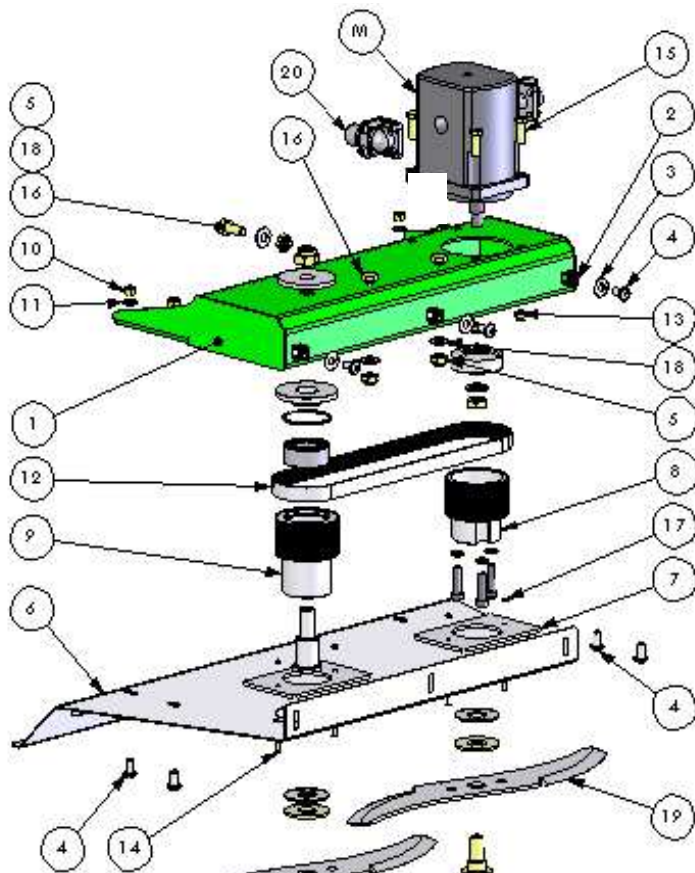


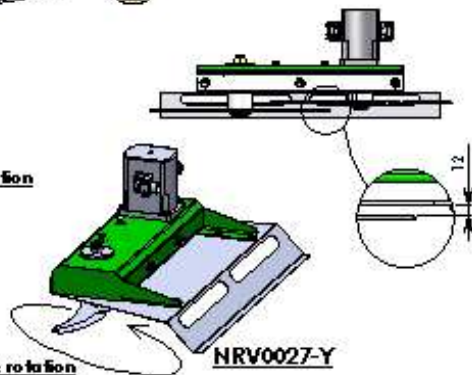
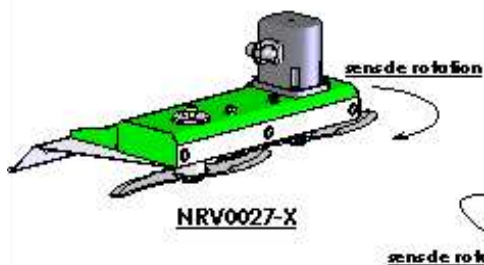
PANNEAU 2 COUTEAUX HORIZONTAL ENTRAXE 270mm DROIT ET GAUCHE

T5000
TL5000

2008 →



X: ensembles représentés
Y: ensembles symétriques



NRV0027X
NRV0027Y

NOMENCLATURE

Rep.	Qté	Code	Référence	Désignation
1X	1	2206550	RV007500-X	Carter 2 couteaux horizontal cote droit
1Y	1	2206551	RV007500-Y	Carter 2 couteaux horizontal cote gauche
2	3	2206010	Code: 217	Ecrou cage M8 1.8-3.2
3	3	2206267	856	Rondelle contact M8 X 22 AZI
4	7	2206266	A7V*42*08*016*2	Vis TBHC-RP 08-16 FT AZI
5	4	47731	A7E*02*10*2	Ecrou HM 10 AZI 8.8 frein
6	1	2206552	RV007600	Habillage 2 couteaux horizontaux D ou G (inox)
7	2	2207149	RV008000	Protection PEHD 125x82xD55
8X	1	2206259	NRV0004-X	Entrainement couteau/moteur cote droit
8Y	1	2206254	NRV0004-Y	Entrainement couteau/moteur cote gauche
9X	1	2207033	NRV0005-X	Entrainement couteau/moteur cote droit
9Y	1	2207031	NRV0005-Y	Entrainement couteau/moteur cote gauche
10	4		A7E*01*08*2	Ecrou H M 8 AZI
11	4		A7R*11*08*2	Rondelle Gr 08 AZI
12	1	2206468	A62CS*J6*0760	Courroie poly V entraxe poulie 270mm
13	4	37352	A7E*02*08*2	Ecrou HM 8 AZI 8.8 frein
14	4	2206268	A7V*01*04*012*2	Vis HM 4 X 12 FT AZI
15	4		A7V*01*08*025*2	Vis HM 8 X 25 FT AZI
16	4		A7V*01*10*025*2	Vis HM 10 X 25 FT AZI
17	4		A7E*02*04*2	Ecrou HM 4 AZI 8.8 frein
18	4	30121	A7R*01*10*2	Rondelle M 10 AZI
19X	2	2206078	SP049500-X	Lame boomerang 400 droite
19Y	2	2206079	SP049500-Y	Lame boomerang 400 gauche
20	2	2206553	308006	Bride acier coude 4 trous 1/2"
21				
22				
23				
24				
25				
26				
27				
28				
29				
30				
31				
32				
33				
34				
35				
36				
37				
38				
39				
40				
41				
42				
43				
44				
45				
46				

REF PL: 99029068

ind.
A

Date: 01/07/2014

Ferrand

+33 4 68 47 77 90
ferrand-sas@orange.fr
FERRAND, 21 Carrefour de BEZONS
11620 VILLEMOUTAISSEAU