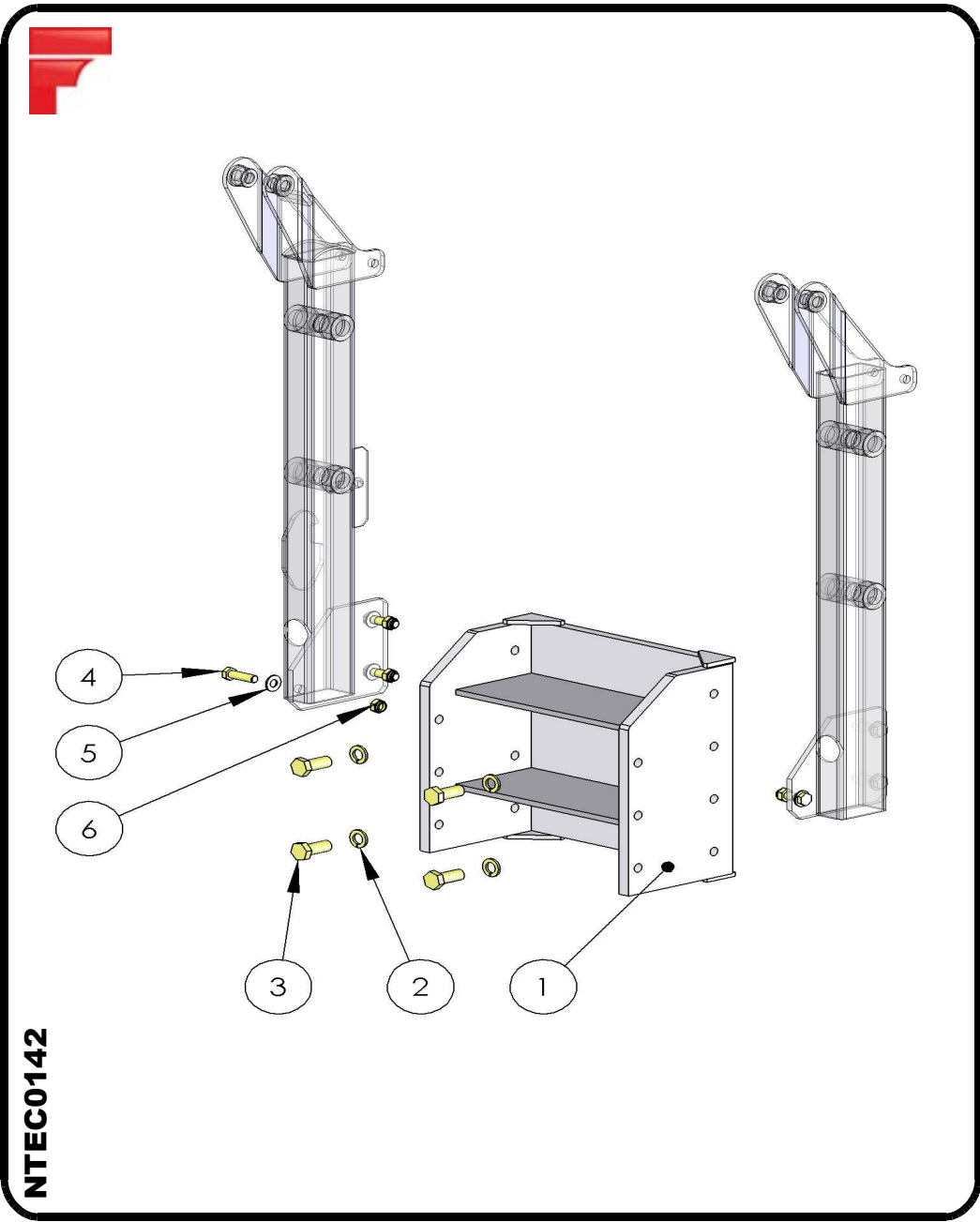


ADAPTATION AXH PLAQUE FIXATION T - R89 E

T2000
T5000
2000→2011



NTEC0142

		NOMENCLATURE		
Rep.	Qté	Code	Référence	Désignation
1	1	2206244	SP046500A	Support AXH 110 - R89E
2	4	35960	A7R*11*20*2	Rondelle Gr M 20 AZI
3	4		A7V*01*20*050*2	vis HM 20 X 50 FT AZI
4	6		A7V*01*14*050*2	vis HM 14 X 50 FT AZI
5	6		A7R*01*14*2	Rondelle M 14 AZI
6	6		A7E*02*14*2	Ecrou HM 14 AZI 8.8 Frein
7				
8				
9				
10				
11				
12				
13				
14				
15				
16				
17				
18				
19				
20				
21				
22				
23				
24				
25				
26				
27				
28				
29				
30				
31				
32				
33				
34				
35				
36				
37				
38				
39				
40				
41				
42				
43				
44				
45				
46				
47				
48				
49				
50				