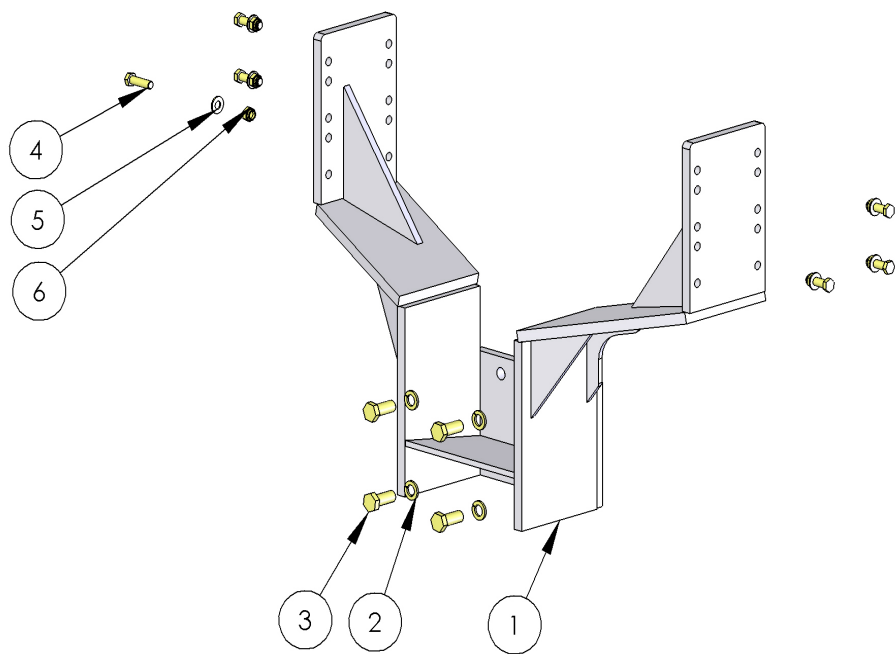


ADAPTATION TXH et AXH PLAQUE FIXATION BATI T/TL/S - R91 E

T2000
T5000

2000→



NTEC0143

NOMENCLATURE

Rep.	Qté	Code	Référence	Désignation
1	1	2206391	TEC015000	Support TXH 110 - R91E
2	4	57957	A7R*11*20*2	Rondelle Gr M20 AZI
3	4		A7V*01*20*050*2	Vis HM 20 X 50 FT AZI
4	6		A7V*01*14*050*2	Vis HM 14 X 50 FT AZI
5	6		A7R*01*14*2	Rondelle M 14 AZI
6	6		A7E*02*14*2	Ecrou HM 14 AZI 8.8 frein
7				
8				
9				
10				
11				
12				
13				
14				
15				
16				
17				
18				
19				
20				
21				
22				
23				
24				
25				
26				
27				
28				
29				
30				
31				
32				
33				
34				
35				
36				
37				
38				
39				
40				
41				
42				
43				
44				
45				
46				
47				
48				
49				
50				

REF PL: 2016369

ind.
B

Date: 24/03/2014

Ferrand

+33 4 68 47 77 90
ferrand-sas@orange.fr
FERRAND, 21 Carrefour de BEZONS
11630 VILLEMOUSTRAUSSOU