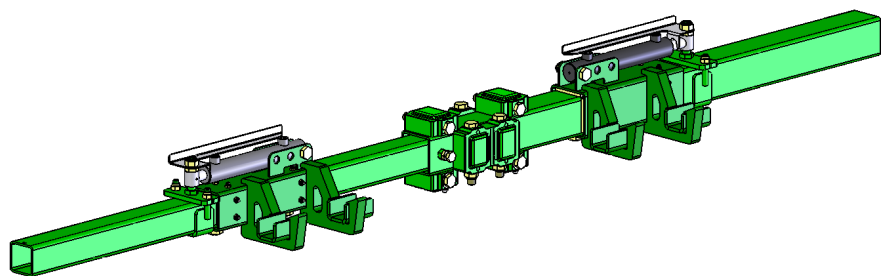
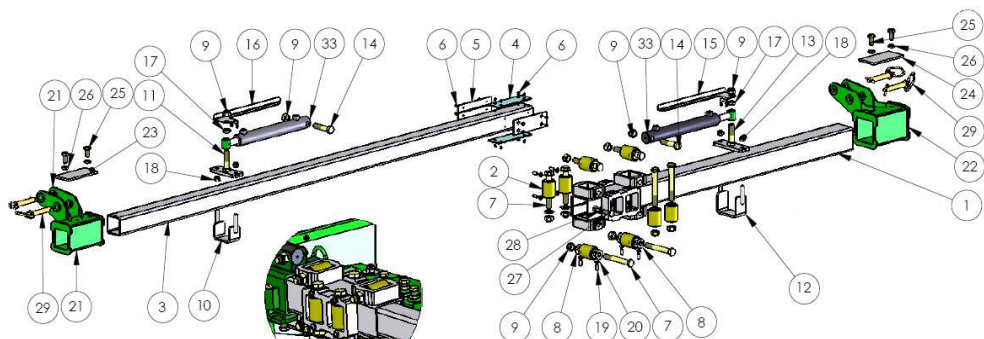


# VOIE VARIABLE POUTRE ET COULISSE R 94 E (avec déport)

2008



## NOMENCLATURE

Rep.	Qté	Code	Référence	Désignation
1	1	2206215	PR220103A02	Tube principal femelle voie variable
2	8	2206053	PR220103A04	Tube principal femelle voie variable
3	1	2206216	PR220103A16	Tube male voie variable
4	3	2206054	PR220103P46	Plaque de guidage 64X4 LG:200
5	2	2206055	PR220103P47	Plaque de guidage 30X4 LG:200
6	16		A7V*21*10*030*2	Vis FHC 10*030 FT AZI 8.8
7	8	49571	124286	Vis HM 20 X 150 FP AZI
8	8	32859	124219	Rondelle M 20 AZI
9	12	47151	A7E*02*20*2	Ecrou HM 20 AZI 8.8 frein
10	1	2206220	PR220103A17	Bride verin deport tube 80 voie variable
11	1	2206285	TEC001100	Contre bride verin tube 80 voie variable
12	1	2206218	PR220103A09	Bride verin deport tube 100 voie variable
13	1	2206219	PR220103A19	Contre bride verin tube 100 voie variable
14	2	2245028	124108	Vis HM 20 X 90 FP AZI
15	1	2206223	PR220103P43-Y	Reglette deport gauche 300mm
16	1	2206224	PR220103P43-X	Reglette deport droit 300mm
17	2	52022	124365	Ecrou H B 20 AZI
18	4	50414	124190	Ecrou HM 14 AZI 8.8 frein
19	8	L00762	1877	STHC M 10X25 AZI
20	8	28640	124185	Ecrou HB 10 AZI
21	1	2206051	PR220103P21	Gogue droite voie variable tube 80mm
22	1	2206052	PR220103A07	Gogue gauche voie variable tube 100mm
23	1	2206286	PR220103P41	Plaque gogue cote droit 80x8 LG:180
24	1	2206287	PR220103P33	Plaque gogue cote gauche 90x8 LG:180
25	4	2206185	124163	Vis HM 16 X 35-150 FT Bichromaté
26	4	2205943	277	Ecrou H B 16-150 Bichromaté
27	1	34511	124073	Vis HM 16 X 40 FT AZI
28	1	2205944	508	Ecrou H B 16 AZI
29	4	2205969	619	Axe de blocage position transport
33	2	2205917	295018	Verin 25-40 course 300
<b>Pochette de Joints: voir Note Technique référence:NT5</b>				
10A	1	2206017	1934	Pochette joint VDE 25/40 type A
10B	1	2206399	3476	Pochette joint VDE 25/40 type B

REF PL: 2026313

ind.  
B

Date: 24/03/2014



+33 4 68 47 77 90  
ferrand-sas@orange.fr  
FERRAND, 21 Carrefour de BEZONS  
11620 VILLEMOUTSAUSSOU