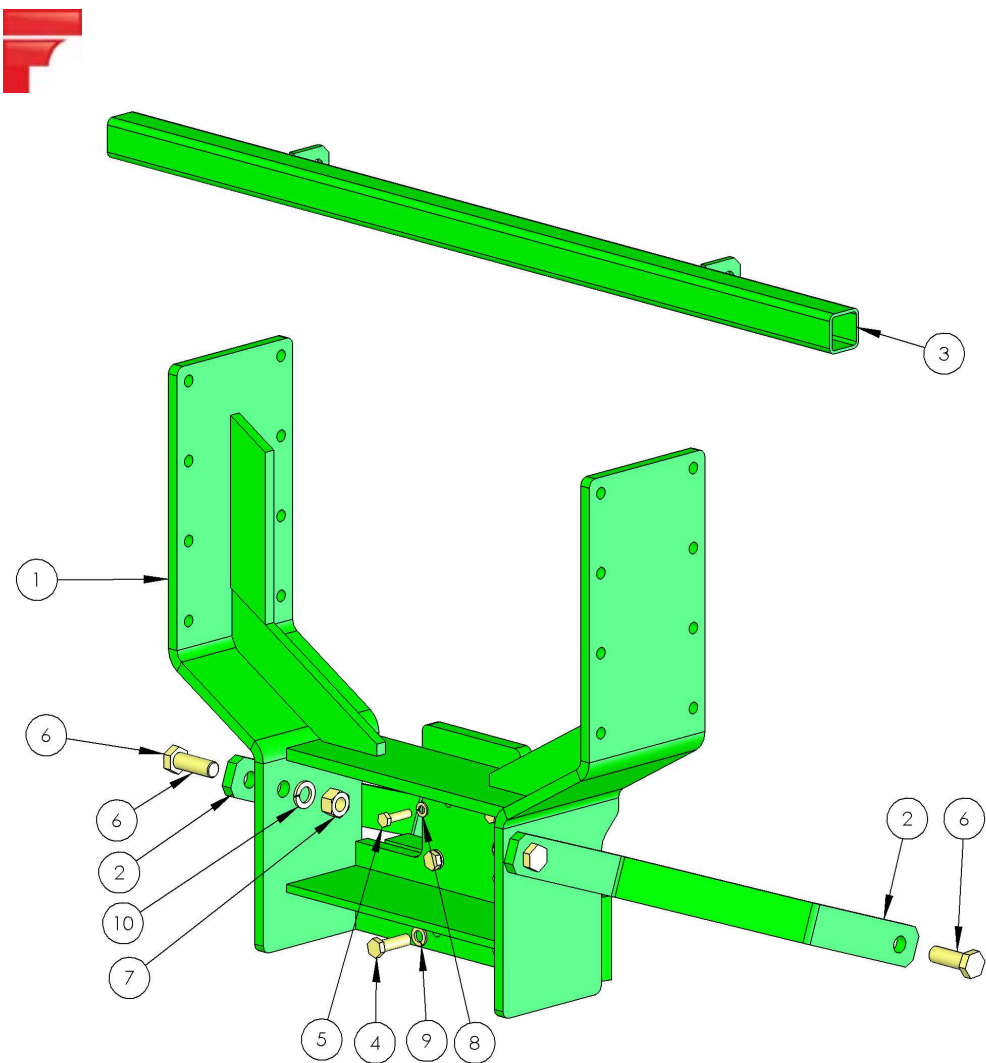


SUPPORT ECIMEUSE TR80 CMC POUR BATI TL/S - R101 E

2008 →



NTEC0144

NOMENCLATURE

Rep.	Qté	Code	Référence	Désignation
1	1	2206233	DI024900B	SUPPORT CHASSIS SUR TR80 CMC
2	2	2206334	TEC013301A	TIRANT 50x15
3	1	2206235	TEC013300A	TRAVERSE SUPERIEURE 3 ROUES
4	4		A7V*02*14*050*2	vis HM 14 X 50 FP AZI
5	2	55347	A7V*01*10*040*2	vis HM 10 X 40 FT AZI
6	4	L00718	A7V*02*20*060*2	vis HM 20 X 60 FP AZI
7	4	33714	A7E*01*20*2	Ecrou H M 20 AZI
8	2	42009	A7R*11*10*2	Rondelle Gr M10 AZI
9	4	37458	A7R*11*14*2	Rondelle Gr M14 AZI
10	4	57957	A7R*11*20*2	Rondelle Gr M20 AZI
11				
12				
13				
14				
15				
16				
17				
18				
19				
20				
21				
22				
23				
24				
25				
26				
27				
28				
29				
30				
31				
32				
33				
34				
35				
36				
37				
38				
39				
40				
41				
42				
43				
44				
45				
46				
47				
48				
49				
50				

REF PL: 2026330

ind.
B

Date: 24/03/2014

Ferrand

+33 4 68 47 77 90
ferrand-sas@orange.fr
FERRAND, 21 Carrefour de BEZONS
11200 VILLEMORISSE