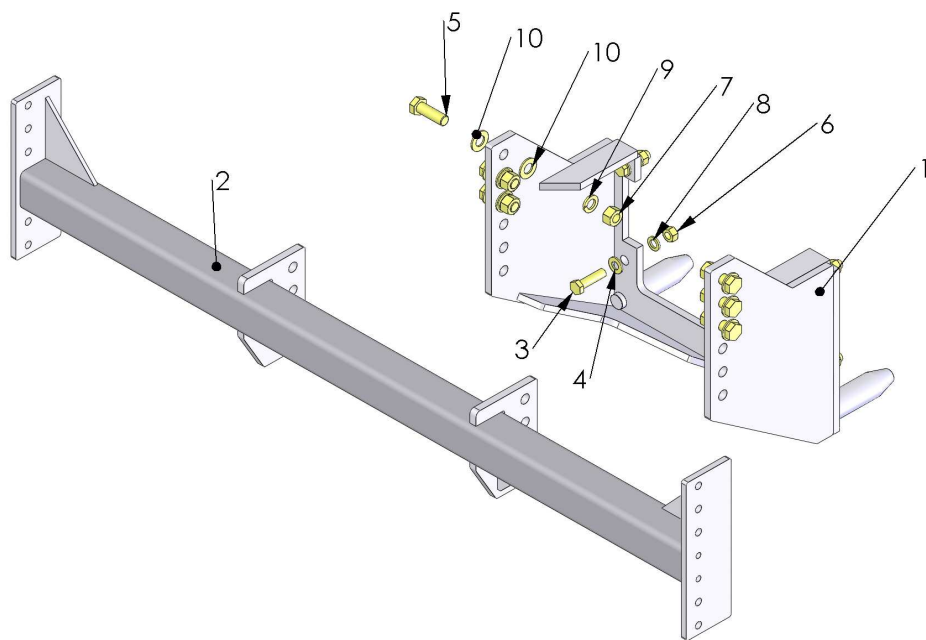


SUPPORT CENTRAL POUR TRACTEUR S
VOIE VARIABLE 1m00
R113E100 (2026500)

2013→



NTEC0118

NOMENCLATURE

Rep.	Qté	Code	Référence	Désignation
1	1	2206541	TEC024600	Bati tracteur S W
2	1	2206545	TEC024700	Poutre inter. bati S VV
3	4		A7V*02*16*060*2	Vis HM 16 X 60 FP AZI
4	4		A7R*01*16*2	Rondelle M 16 AZI
5	6		A7V*02*20*060*2	Vis HM 20 X 60 FP AZI
6	4		A7E*01*16*2	Ecrou H M 16 AZI
7	6		A7E*01*20*2	Ecrou H M 20 AZI
8	4		A7R*11*16*2	Rondelle Gr M16 AZI
9	6		A7R*11*20*2	Rondelle Gr M20 AZI
10	12		A7R*01*20*2	Rondelle M 20 AZI
11				
12				
13				
14				
15				
16				
17				
18				
19				
20				
21				
22				
23				
24				
25				
26				
27				
28				
29				
30				
31				
32				
33				
34				
35				
36				
37				
38				
39				
40				
41				
42				
43				
44				
45				
46				
47				
48				
49				
50				

REF PL: 99029014

ind.
A

Date: 24/03/2014



+33 4 68 47 77 90
 ferrand-sas@orange.fr
 FERRAND, 21 Carrefour de BEZONS
 11620 VILLEMOSTAUSSOU