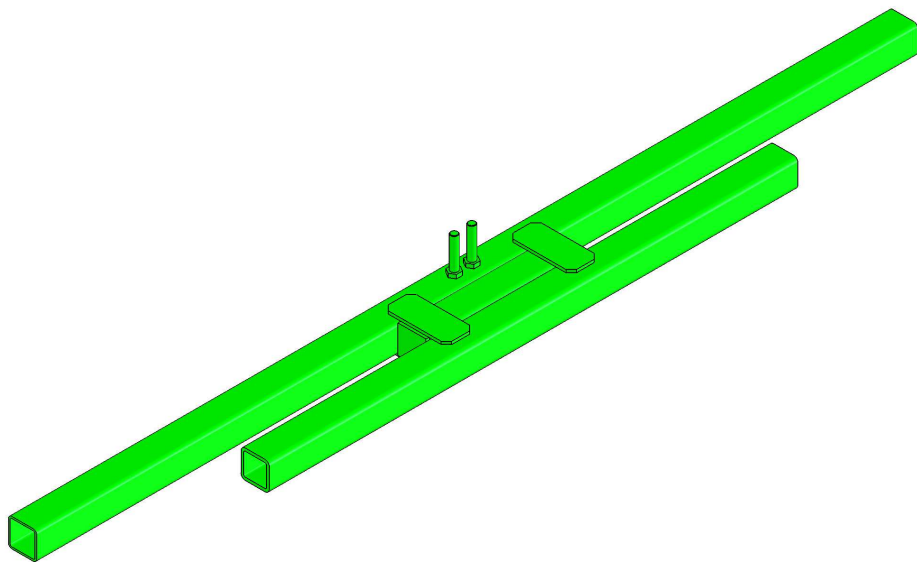


# DOUBLE POUTRE POUR 3 ROUES TXH

2013→

R90E (2016362)



TEC014700

## NOMENCLATURE

Rep.	Qté	Code	Référence	Désignation
1				
2				
3				
4				
5				
6				
7				
8				
9				
10				
11				
12				
13				
14				
15				
16				
17				
18				
19				
20				
21				
22				
23				
24				
25				
26				
27				
28				
29				
30				
31				
32				
33				
34				
35				
36				
37				
38				
39				
40				
41				
42				
43				
44				
45				
46				
47				
48				
49				
50				

REF PL: 99029056

ind.  
A

Date: 24/03/2014



+33 4 68 47 77 90  
ferrand-sas@orange.fr  
FERRAND, 21 Carrefour de BEZONS  
11620 VILLEMOUSTAUSSOU