

VOIR TABLEAU

COUPE A-A

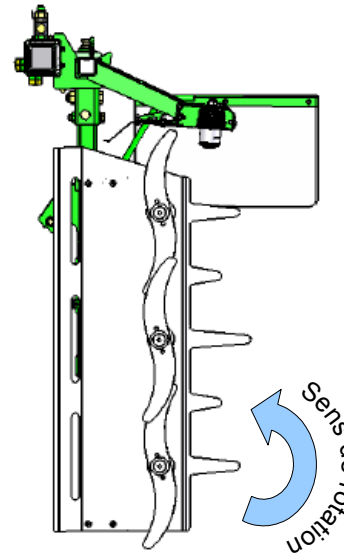
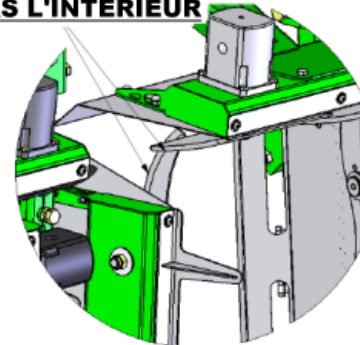
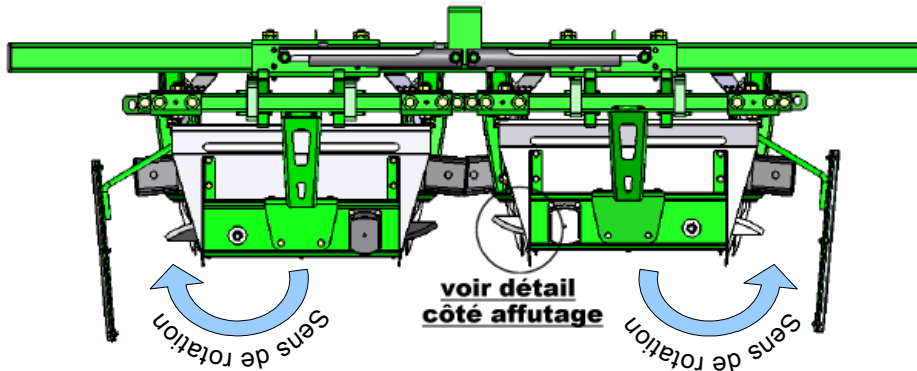


TABLEAU REFERENCE COUTEAUX

Référence	Longueur	Côté	Forme	Mat.	Code
04DT0002-X	Rectiligne-400mm	Droit		Acier	2205900
04DT0002-Y	Rectiligne-400mm	Gauche		Acier	2205901
SP038000-X	Rectiligne-400mm	Droit		Inox	2205972
SP038000-Y	Rectiligne-400mm	Gauche		Inox	2205971
SP027300-X	Rectiligne-460mm	Droit		Acier	2205960
SP027300-Y	Rectiligne-460mm	Gauche		Acier	2205961
SP038100-X	Rectiligne-460mm	Droit		Inox	2205974
SP038100-Y	Rectiligne-460mm	Gauche		Inox	2205973
SP049500-X	Boomerang - 410mm	Droit		Inox	2206078
SP049500-Y	Boomerang - 410mm	Gauche		Inox	2206079
SP049300-X	Boomerang - 460mm	Droit		Inox	2206080
SP049300-Y	Boomerang - 460mm	Gauche		Inox	2206081

AFFUTAGE VERS L'INTERIEUR



ROGNEUSE FRONTALE MONTAGE DES COUTEAUX

Date: 09 Mars 2009

REF: 9901.6

ind.
A

Ferrand

+33 4 68 47 77 90

ferrand-sas@orange.fr

FERRAND, ZI Carrefour de BEZONS
11620 VILLEMOSTAUSSOU