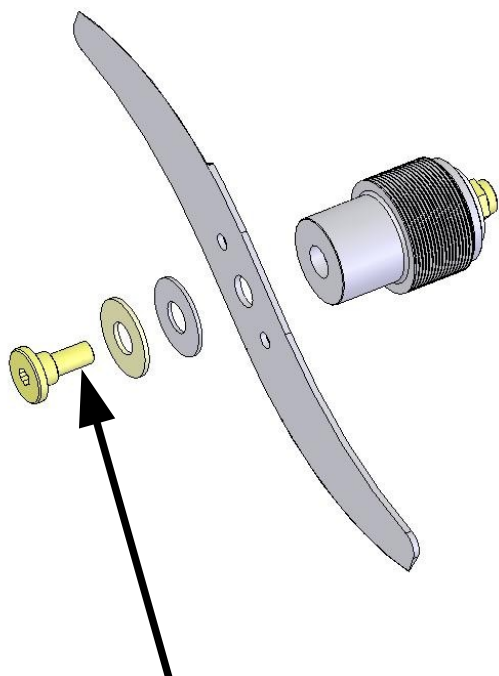


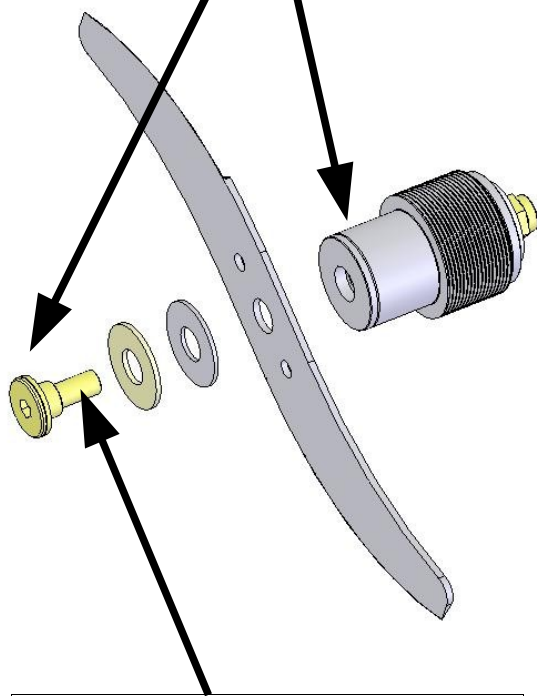
COUPLE DE SERRAGE VIS LAMES

Montage avec filetage
à droite



Graisser le bout du filetage
de la vis couteaux uniquement

Montage avec filetage a
gauche (repéré par la
gorge sur poulie et vis
lame)



Couple 70 N/m
clef dynamométrique

Danger

**Toujours porter des gants anti-coupure
lors des opérations de montage couteaux**