

Lire attentivement ce livret avant la première utilisation de la machine.



INTRODUCTION.....	1
Symboles.....	2
INFORMATIONS GÉNÉRALES.....	3
Identification de la machine.....	3
Utilisation admise.....	3
Utilisations contre-indiqués.....	3
Circulation routière.....	3
SÉCURITÉ.....	4
Sécurité au cours du travail.....	4
Qualités des opérateurs.....	4
Vêtements de travail.....	4
Normes générales de sécurité.....	4
Préparation du travail.....	5
Précautions.....	5
MISE EN SERVICE.....	7
Terminologie des principaux composants.....	7
Utilisation de l'appareil.....	8
Réglage d'orientation d'outil.....	9
Réglages du tâteur.....	10
ENTRETIEN.....	13
Entretien.....	13
Nettoyage.....	13
Stockage.....	13
Commande de pièces détachées.....	13

INTRODUCTION

Ce livret donne en détail toutes les instructions d'emploi et d'entretien de votre matériel.

Nous désirons vous féliciter pour votre choix et nous vous rappelons de suivre soigneusement les instructions de ce livret qui assureront à votre machine un fonctionnement régulier dans de bonnes conditions de sécurité.

Le constructeur décline toute responsabilité en cas de problèmes dû au non respect des instructions données, aux changements des réglages d'usine ou à la négligence de l'opérateur.

Toutes les machines portent une plaquette d'identification avec les données de fabrication de la machine. Ces données doivent être spécifiées lors de toutes demandes de pièces détachées. Si les informations ne sont pas suffisamment claires, nous vous prions de vous adresser à notre service d'assistance technique afin d'éviter les erreurs.

Ce livret est organisé en chapitres et paragraphes pour vous donner des renseignements clairs et précis.

INTRODUCTION

SYMBOLES

Le présent livret utilise trois "symboles graphiques de sécurité" qui soulignent des niveaux de dangers différents ou des informations particulières

DANGER



Il attire l'attention du conducteur sur des situations qui peuvent compromettre la sécurité des personnes.

ATTENTION




Il attire l'attention sur des situations qui peuvent compromettre le bon fonctionnement de l'équipement, sans impliquer la sécurité des personnes.

IMPORTANT



Cette mention est placée à côté d'informations générales ou particulières qui ne compromettent ni la sécurité des personnes ni le fonctionnement de la machine.

SYMBOLE	DESCRIPTION
	<p>Danger pour l'utilisateur : ne pas ouvrir, ni enlever les protections de sûreté lorsque la machine est en marche.</p> <p>Prise de force : 540 tours / minute</p> <p>Projections d'objets possibles : se tenir à distance de la machine.</p>
	
	
	
	



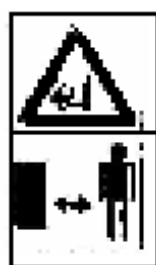
Attention : lire les instructions avant l'emploi de la machine.



Utiliser des chaussures de sécurité.

Utiliser des gants de protection.

Utiliser un casque de protection.



Danger pour l'utilisateur : outils rotatifs. Se tenir à distance de la machine.

Couper le moteur et enlever la clé avant d'effectuer toute opération d'entretien ou de réparation.

Garder les protections de sûreté en position pendant le fonctionnement de la machine.

INFORMATIONS GÉNÉRALES

IDENTIFICATION DE LA MACHINE

La plaque d'identification de la machine (fig.1) est située sur le châssis et présente les données suivantes :



Fig.1

ANNÉE

SÉRIE

TYPE

IMPORTANT : Pour toutes demandes de renseignements ou d'assistance technique, spécifier le type de machine.

UTILISATION ADMISE

- L'outil FERRAND présenté dans ce livret d'instruction est un équipement conçu exclusivement pour le travail agricole.
- Tout autre emploi compromet la sécurité de l'opérateur et l'intégrité.

UTILISATIONS CONTRE-INDIQUÉS

Lors de l'emploi d'un outil FERRAND, il est absolument interdit de :

- Atteler l'appareil à des tracteurs de puissance ou de poids inadéquats.
- Utiliser l'appareil si les axes, les entretoises et les goupilles ne sont pas en place.
- Monter sur la machine au cours du travail ou du transport.
- Utiliser l'appareil sans les réglages de base décrits dans cette notice.
- Utiliser l'appareil sans avoir bloqué les systèmes de stabilisation des bras inférieurs.



IMPORTANT : La machine est livrée avec des réglages permettant d'optimiser le transport et ne peut donc pas être utilisée sans avoir effectué au préalable tous les réglages nécessaires.

CIRCULATION ROUTIÈRE

- ✓ Pour la circulation routière, respecter les normes du pays concerné.
- x Système hydraulique : il est formellement interdit de circuler avec l'appareil en marche, ou en position déployée.

SÉCURITÉ

SÉCURITÉ AU COURS DU TRAVAIL

La plupart des accidents de travail avec des machines en fonction ou pendant leur entretien ou réparation sont causés par le non respect des normes élémentaires de sécurité. Il faut toujours être attentifs aux risques potentiels et prêter attention aux effets provoqués par ce que vous êtes en train de faire.

Si l'on reconnaît les situations potentiellement dangereuses, on peut éviter tout accident.

QUALITÉS DES OPÉRATEURS

Le personnel qui emploie et travaille avec les machines doit être compétent et présenter les qualités suivantes :

- **Physique** : Vue parfaite, coordination et capacité à effectuer toutes les opérations nécessaires d'une façon sûre.
- **Mentale** : Capacité à comprendre et appliquer les normes établies, les règles et les précautions de sécurité. Il doit être attentif et avoir du bon sens pour sa sécurité personnelle et celles des autres. Il doit désirer effectuer son travail correctement et d'une façon responsable.
- **Formation** : Il doit lire attentivement le livret et les schémas, les adhésifs d'instructions et d'avertissement. Il doit être spécialisé et qualifié pour l'emploi ainsi que pour l'entretien de la machine.

VÊTEMENTS DE TRAVAIL

Pendant le travail, mais surtout en cas d'entretien ou de réparation, il faut s'habiller de façon adéquate et toujours utiliser les dispositifs de protection personnelle :

- Bleu de travail ou tout autre vêtement confortable. Éviter tout vêtements aux manches trop larges et tout autre objet qui pourrait s'accrocher aux parties en mouvement.
- Gants de protection pour les mains.
- Lunettes ou masque de protection pour les yeux et le visage.

NORMES GÉNÉRALES DE SÉCURITÉ

S'il faut atteler l'équipement sur place, il faut disposer d'une zone plate et stable de dimensions suffisantes. Pendant le fonctionnement, il est interdit d'entrer dans le rayon d'action de la machine ou des ses accessoires. Avant d'effectuer toute manœuvre, s'assurer de la stabilité de l'appareil.

SÉCURITÉ

PRÉPARATION DU TRAVAIL

- Avant et pendant le travail, il est interdit de prendre des boissons alcoolisées, des médicaments ou d'autres substances qui altèrent les capacités de travail.
- Vérifier que les carburants soient suffisants pour éviter un arrêt soudain de la machine, surtout pendant une manœuvre critique.
- Faute des conditions de sécurité prévus, ne pas utiliser la machine. Par exemple : il est interdit d'effectuer des réparations hasardeuses pour commencer un travail ou de travailler la nuit sans un éclairage suffisant de la zone de travail.

PRÉCAUTIONS

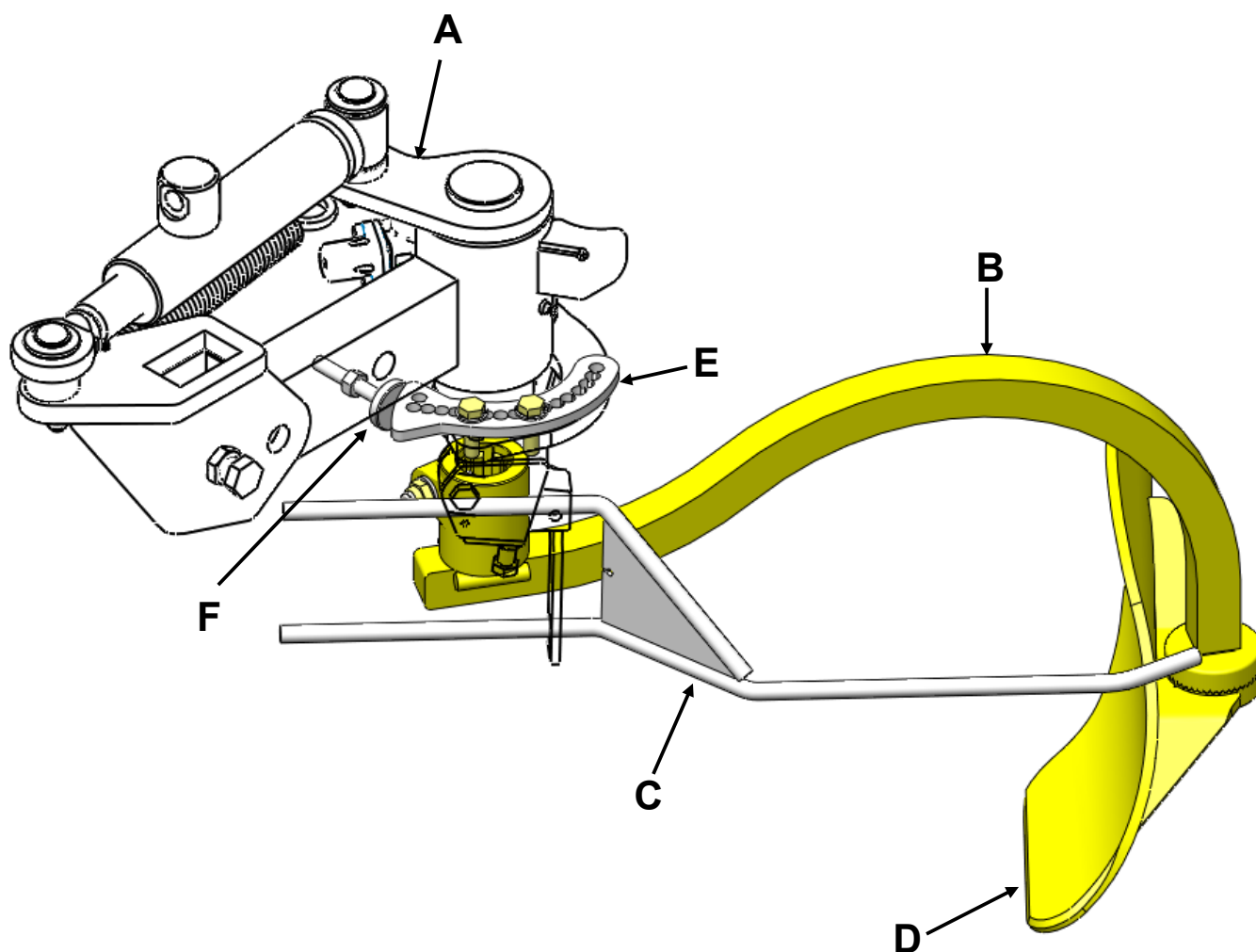
- Respecter scrupuleusement les instructions contenues dans cette notice.
- Les plaquettes et les adhésifs qui indiquent l'emploi des commandes et signalent les dangers ne doivent jamais être enlevés ou effacés.
- Sauf en cas de nécessité pour l'entretien, ne jamais enlever les dispositifs de sécurité, les capots ou les carters de protection. S'il faut les enlever, arrêter le moteur et opérer avec prudence. Ensuite, remonter les dispositifs avant le redémarrage du moteur et l'emploi de la machine.
- Il est interdit de graisser, nettoyer et régler les organes lorsqu'ils sont en mouvement.
- Il est interdit d'effectuer manuellement des opérations d'entretien ou de réglage pour lesquels des outils spécifiques sont prévus.
- Éviter absolument l'emploi d'outils endommagés ou inadéquats.
- Avant toute intervention sur les flexibles hydrauliques sous pression ou tout démontage d'un composant quelconque, s'assurer que la liaison hydraulique est dépressurisée et ne contient pas de liquide chaud.
- Contrôler les raccords et toutes les connexions avant de mettre sous connexions les liaisons hydrauliques, puis au bout d'une heure après la première utilisation.
- Ne pas effectuer de nettoyage, graissage, réparation ou réglage avec le moteur démarré et machine levée.
- **ATTENTION** : des zones d'écrasement et de cisaillement peuvent exister sur les organes commandés à distance, notamment ceux asservis hydrauliquement.

SÉCURITÉ

- Avant la mise en route de la machine et le démarrage de travaux, contrôler les abords immédiats et effectuer un avertissement sonore (klaxon). Veiller à avoir une visibilité suffisante. Attention aux risques de projection. Obligation d'arrêter la machine à la sortie du rang.
- L'intervention ou la réparation terminée, contrôler qu'il n'y ait pas d'outils, de chiffons, ou d'autres matériaux dans des compartiments de la machine avec des organes en mouvement.
- Au cours du travail, il est interdit de donner des instructions ou des indications à plusieurs personnes en même temps.
- Toute instruction ou indication doit être donnée uniquement par un opérateur.
- Éviter d'interpeler l'opérateur sans raison, de l'effrayer ou de jeter des objets.
- Toujours prêter attention aux personnes présentes, surtout aux enfants.
- S'assurer qu'il n'y ait personne dans le rayon d'action de l'outil.
- Ne jamais porter une personne sur la machine.
- En cas d'inactivité de la machine, arrêter le moteur et garer le véhicule sur un terrain plat ; avec la 1^{ère} vitesse et le frein de stationnement engagés, machine appuyée au sol et prise de force débrayée.
- Ne jamais opérer sur de fortes pentes qui peuvent compromettre la stabilité de l'engin. Redoubler de prudence dans les virages en tenant compte du porte à faux de la longueur, la hauteur et le poids de la machine.

MISE EN SERVICE
TERMINOLOGIE DES PRINCIPAUX COMPOSANTS

A	Corps intercep	B	Étançon
C	Tâteur	D	Versoir
E	Secteur orientation	F	Vis de butée



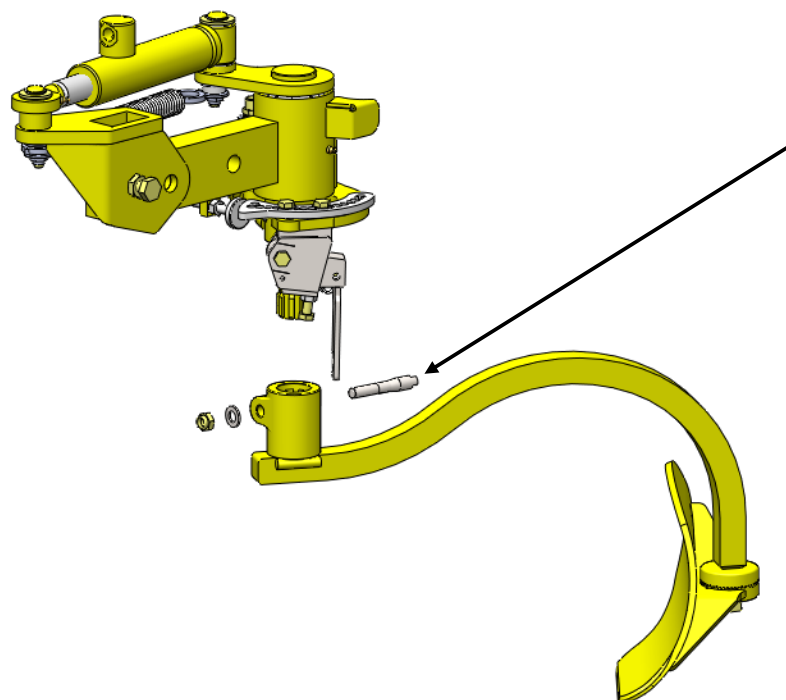
MISE EN SERVICE

UTILISATION DE L'APPAREIL

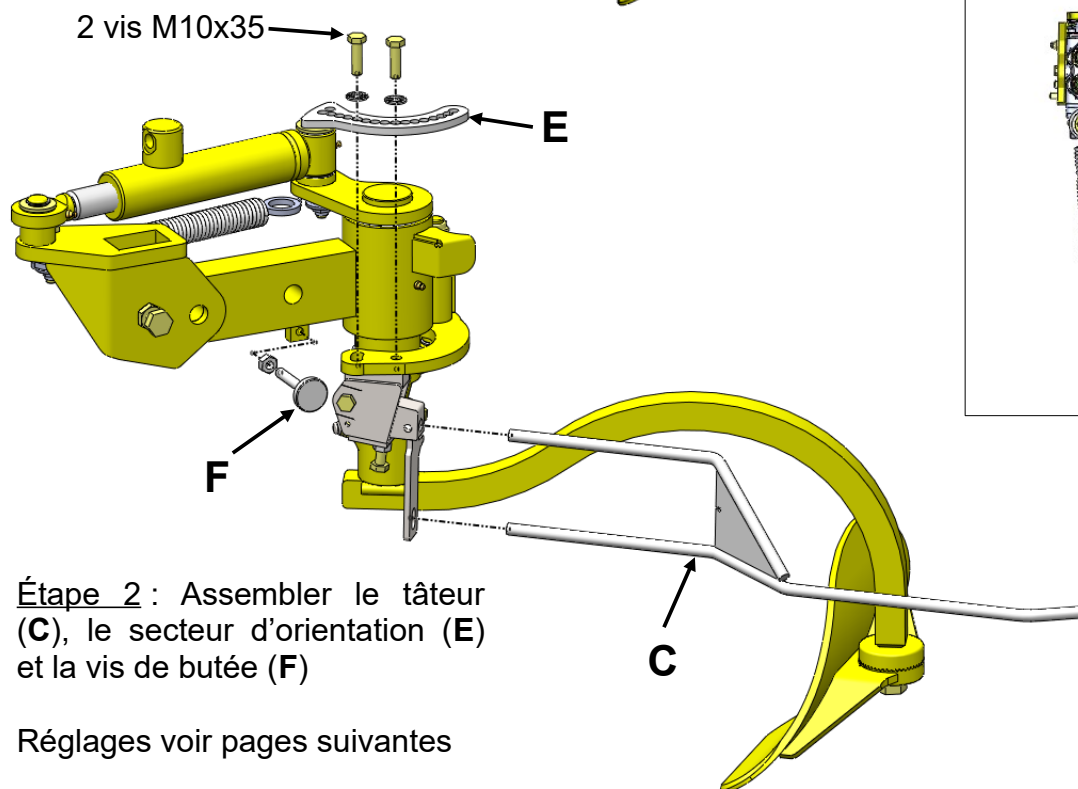
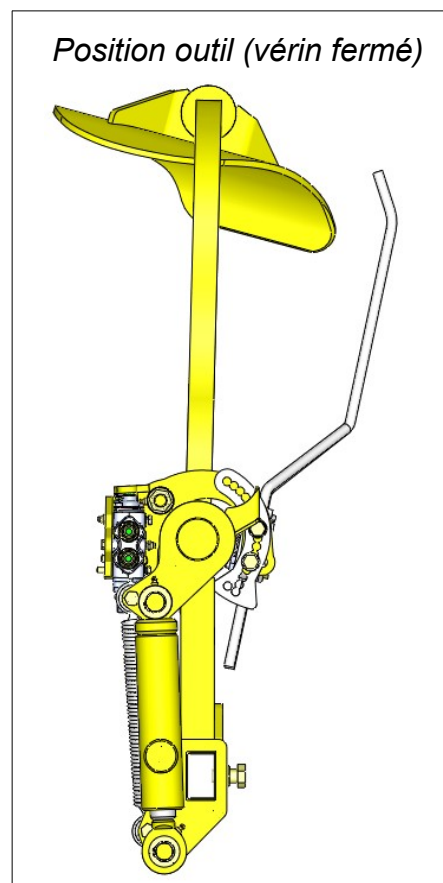
- **DESCRIPTIF**

Le versoir angulaire a pour fonction de décavaillonner superficiellement.

- **MONTAGE SUR LE CORPS INTERCEP**



Étape 1 : Assembler l'outil sur le corps intercep via le manchon cannelé. Il doit être fixé par la goupille d'arrêt manchon.

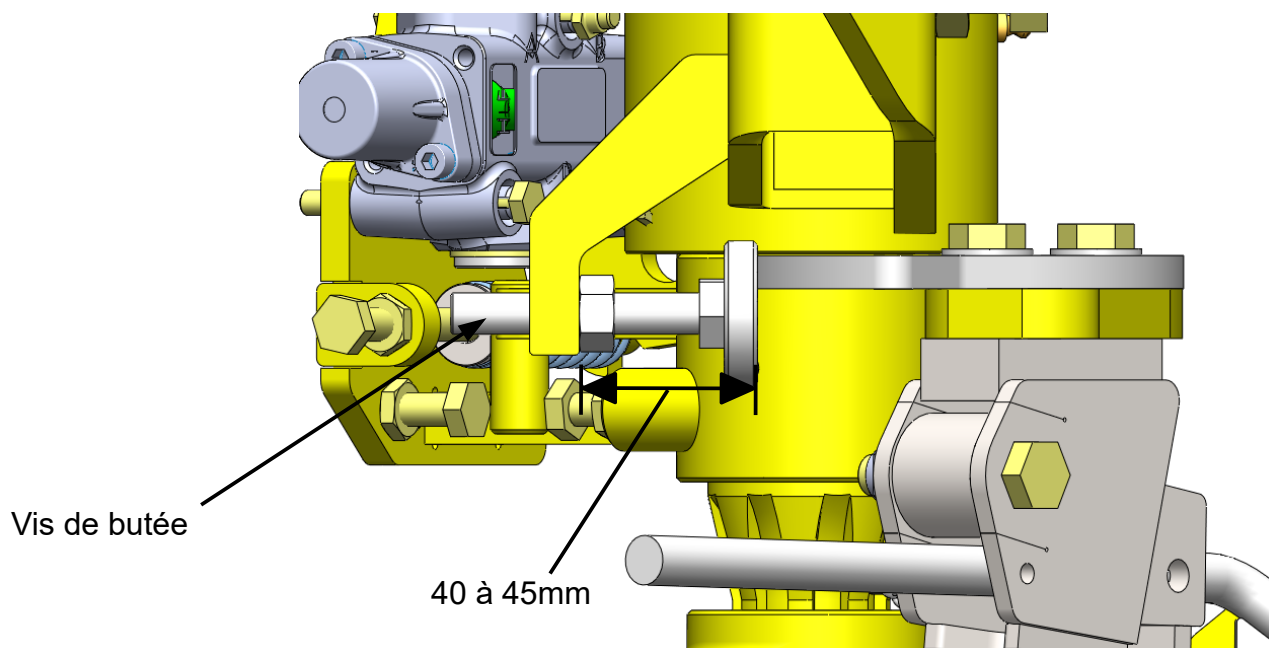


Étape 2 : Assembler le tâteur (C), le secteur d'orientation (E) et la vis de butée (F)

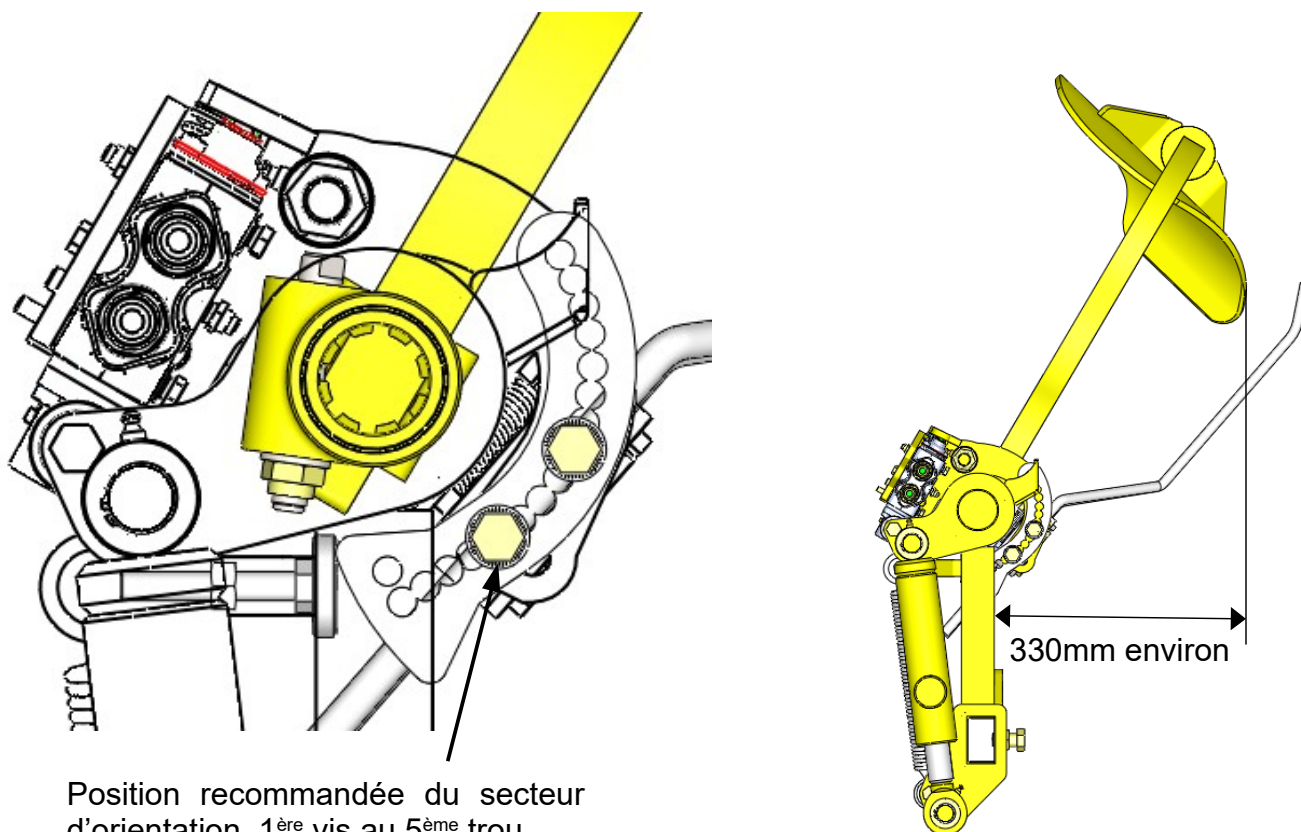
Réglages voir pages suivantes

MISE EN SERVICE

RÉGLAGE D'ORIENTATION D'OUTIL



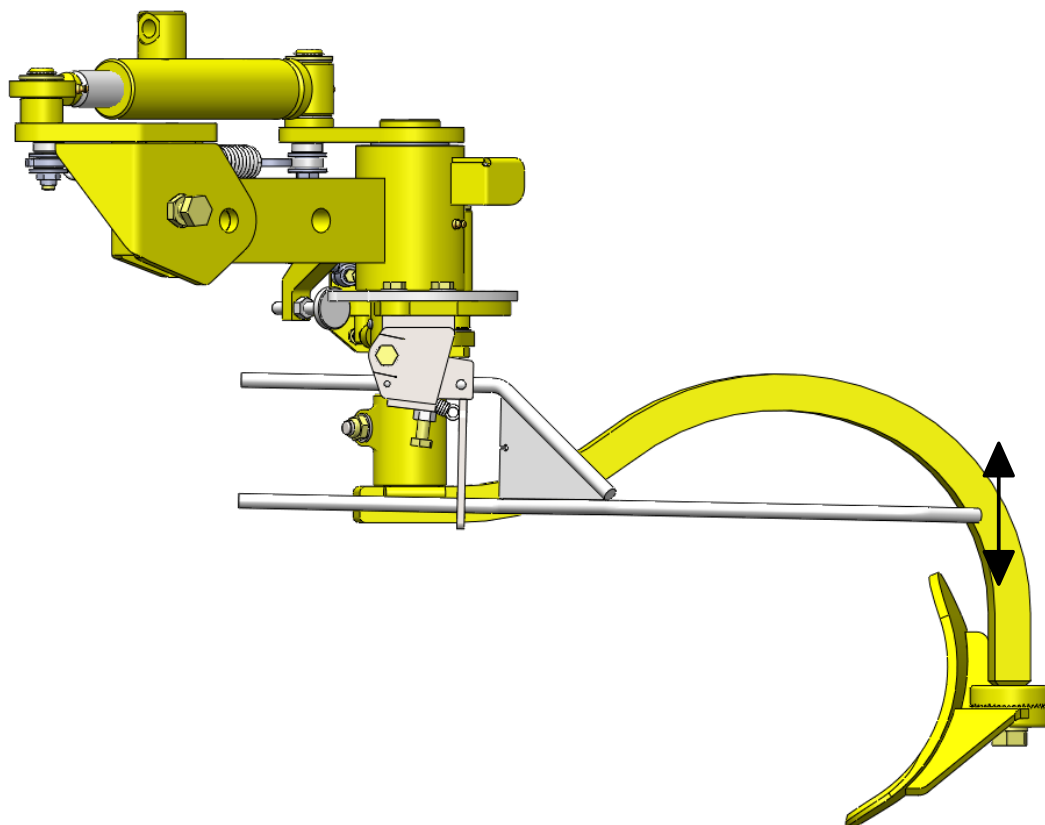
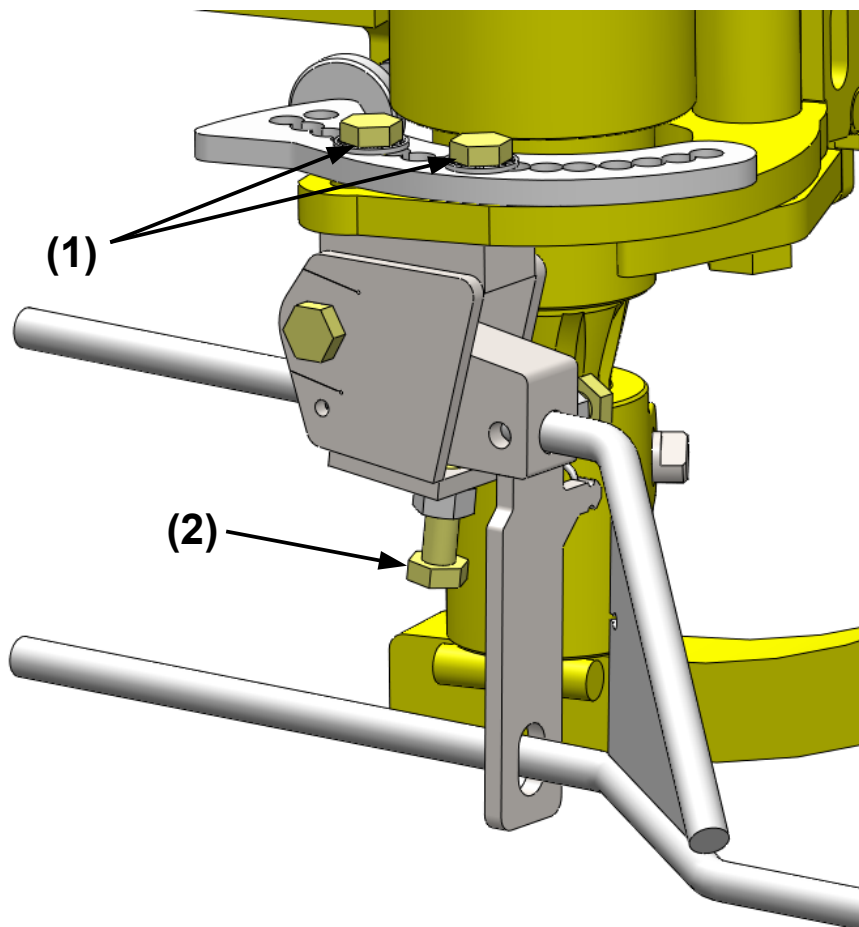
Ce réglage permet de définir l'angle de déploiement maximum de l'outil.



Position recommandée du secteur d'orientation. 1^{ère} vis au 5^{ème} trou.

MISE EN SERVICE**RÉGLAGES DU TÂTEUR****• RÉGLAGE VERTICAL**

Visser / dévisser la vis (2) pour faire monter / descendre le tâteur



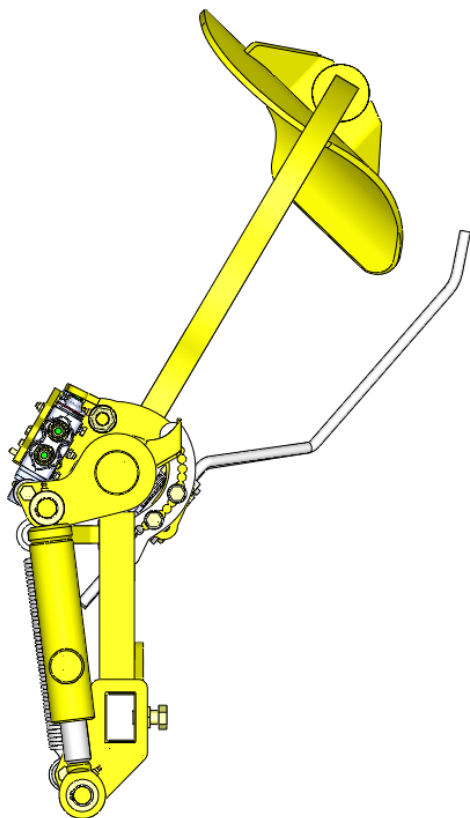
MISE EN SERVICE**• RÉGLAGE HORIZONTAL**

Dévisser les vis (1),

Orienter le tâteur manuellement,

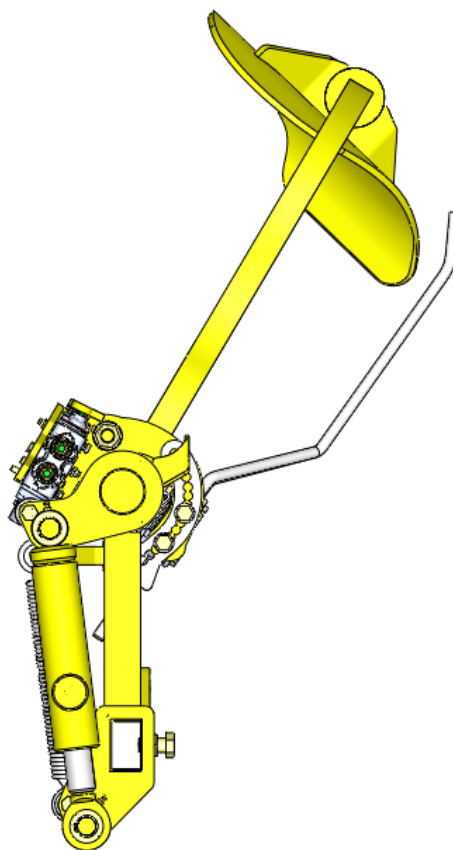
Resserrer les vis (1).

Réglage maxi



Détection du pied de vigne au plus tôt.

Réglage intermédiaire



Détection du pied de vigne intermédiaire.

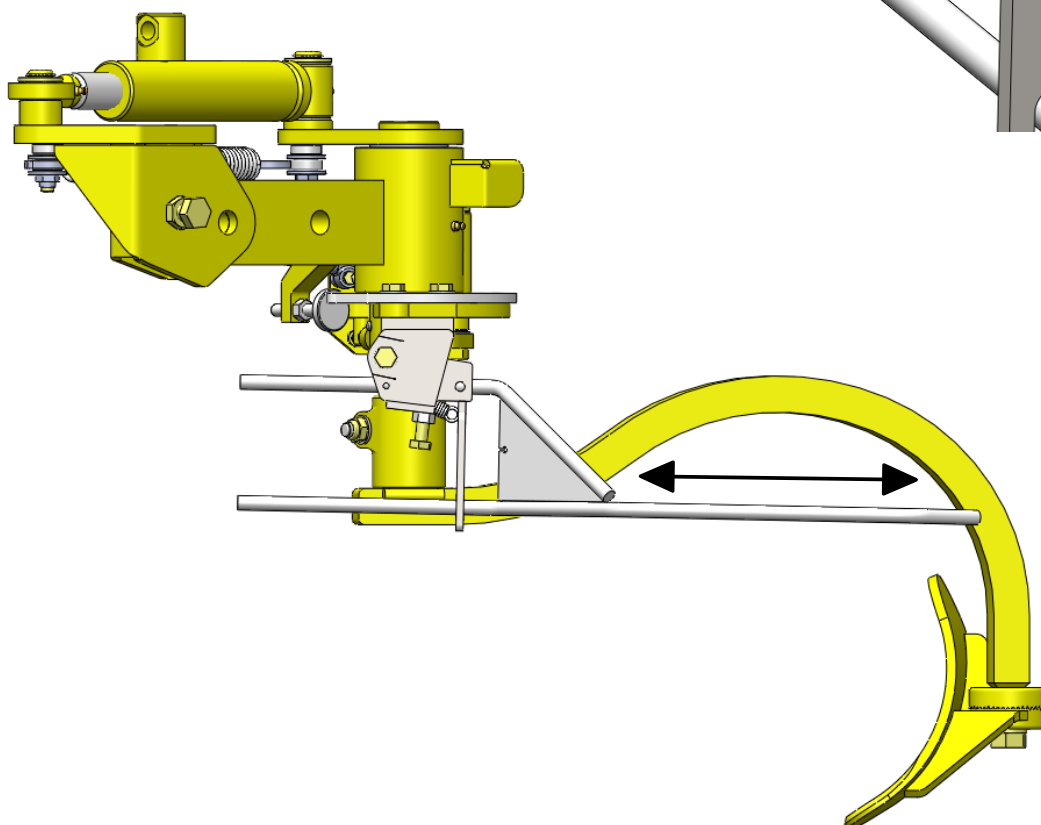
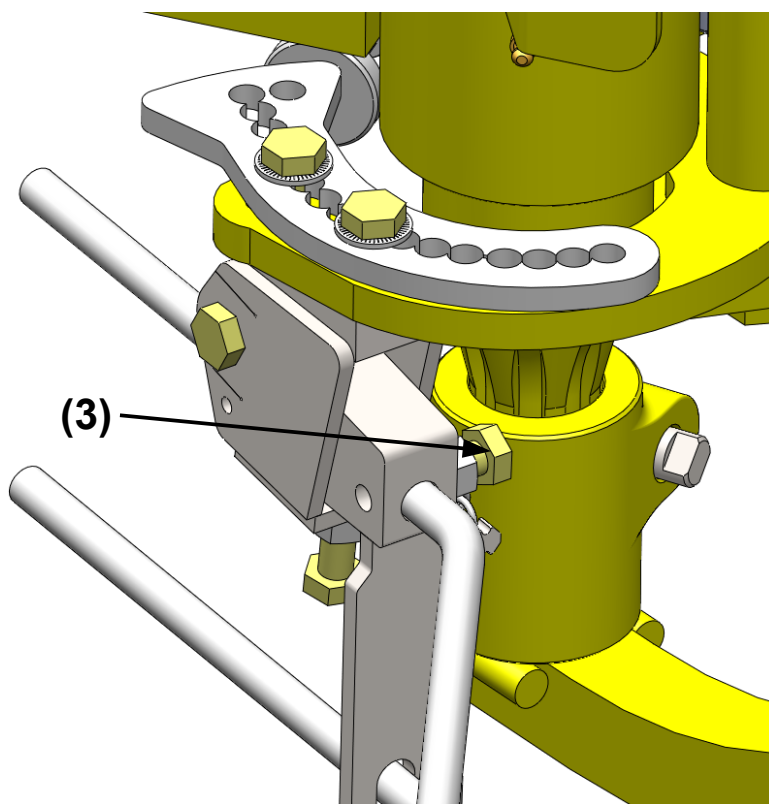
Régler selon le travail souhaité autour du pied de vigne.

MISE EN SERVICE**• RÉGLAGE DE LA LONGUEUR**

Dévisser la vis (3),

Déplacer le tâteur manuellement,

Resserrer la vis (3).



Ce réglage permet de déplacer le tâteur plus ou moins loin du corps intercep pour augmenter ou diminuer le temps que mettra l'outil à se rabattre.

ENTRETIEN

ENTRETIEN

L'entretien représente l'un des aspects fondamentaux pour la durée de vie et les performances d'un outil agricole. Une attention constante aux conditions d'utilisation de la machine assure un bon travail ainsi qu'une durée de vie prolongée et une grande sécurité au cours du travail.

Les intervalles d'entretien indiqués dans ce livret sont donnés à titre indicatif et se réfèrent à des conditions d'emploi normales. Ils peuvent donc évoluer en fonction du type d'opération, du lieu de travail plus ou moins poussiéreux, des facteurs climatiques, etc.

NETTOYAGE

Il est formellement interdit de diriger le jet haute pression directement sur les pivots, roulements, joints à lèvres, ou toute autre partie sensible sans les graisser à nouveau après le nettoyage.

STOCKAGE

Pour le dételage, procéder à l'inverse de l'attelage. S'assurer de la bonne stabilité de l'ensemble. Lors d'une période de longue inactivité, il est recommandé de suivre les précautions suivantes :

- Laver et essuyer la machine avec soins.
- Contrôler attentivement la machine et remplacer toutes les pièces endommagées.
- Serrer les vis et les boulons.
- Graisser avec soin la machine, la protéger avec une housse et l'abriter dans un lieu sec.

Si ces opérations sont soigneusement respectées, l'appareil restera en parfaite condition lors de la remise en service.

COMMANDES DE PIÈCES DÉTACHÉES

Pour la commande de pièces détachées, voir le catalogue relatif.

Les commandes doivent être adressées au revendeur ou au centre d'assistance et doivent toujours indiquer :

- Le type et la largeur de l'équipement.
- Le code de la pièce désirée. Faute de ce code, indiquer le numéro de plan où la pièce est représentée et la référence correspondante.
- La description de la pièce et la quantité désirée.
- Le mode d'expédition.

Tout en dédiant un soin particulier à la livraison des équipements, faute de cette dernière information, le revendeur ou le centre d'assistance décline toute responsabilité en cas de retard de livraison dû à un cas de force majeure.

Les frais de transport sont toujours à la charge du client.



CONSTRUCTEUR DE MATERIEL VITICOLE

Z.I.. Carrefour de Bezons.
11620 VILLEMUSTAUSOU

Tel: 04.68.47.77.90

Fax: 04.68.47.77.91

E.mail: contact@ferrand-viticulture.fr

CACHET DU DISTRIBUTEUR

© **FERRAND S.A.S.**

Toute figure, description, référence et donnée technique du présent livret sont données à titre d'information et n'engage en rien la société FERRAND.

FERRAND S.A.S. se réserve le droit de modifier sans préavis les spécifications données afin d'améliorer la qualité et la sécurité de ses appareils sans s'engager à mettre à jour le présent livret.