



**Lire attentivement ce livret avant la première utilisation de la machine.**





<b>INTRODUCTION.....</b>	<b>1</b>
Symboles.....	2
<b>INFORMATIONS GÉNÉRALES.....</b>	<b>3</b>
Identification de la machine.....	3
Utilisation admise.....	3
Utilisations contre-indiqués.....	3
Circulation routière.....	4
<b>SÉCURITÉ.....</b>	<b>5</b>
Sécurité au cours du travail.....	5
Qualités des opérateurs.....	5
Vêtements de travail.....	5
Normes générales de sécurité.....	5
Préparation du travail.....	6
Précautions.....	6
<b>MISE EN SERVICE.....</b>	<b>8</b>
Terminologie des principaux composants.....	8
Attelage au tracteur.....	9
Relevage hydraulique.....	10
Profondeur de travail.....	11
Sécurité à ressorts.....	12
Options.....	12
Dents démontables.....	13
Montage intercep sur extensol.....	14
<b>ENTRETIEN.....</b>	<b>15</b>
Entretien.....	15
Nettoyage.....	15
Stockage.....	15
Commande de pièces détachées.....	15

## INTRODUCTION

Ce livret donne en détail toutes les instructions d'emploi et d'entretien de votre matériel.

Nous désirons vous féliciter pour votre choix et nous vous rappelons de suivre soigneusement les instructions de ce livret qui assureront à votre machine un fonctionnement régulier dans de bonnes conditions de sécurité.

Le constructeur décline toute responsabilité en cas de problèmes dû au non respect des instructions données, aux changements des réglages d'usine ou à la négligence de l'opérateur.

Toutes les machines portent une plaquette d'identification avec les données de fabrication de la machine. Ces données doivent être spécifiées lors de toutes demandes de pièces détachées. Si les informations ne sont pas suffisamment claires, nous vous prions de vous adresser à notre service d'assistance technique afin d'éviter les erreurs.

Ce livret est organisé en chapitres et paragraphes pour vous donner des renseignements clairs et précis.

## INTRODUCTION

**CETTE MACHINE RÉPOND A LA DIRECTIVE MACHINE 2006/42/CE:  
PAS DE REDÉMARRAGE INTÉMPÉSTIF DES ÉLÉMENTS DE COUPE**

### SYMBOLES

Le présent livret utilise trois "symboles graphiques de sécurité" qui soulignent des niveaux de dangers différents ou des informations particulières

#### DANGER



Il attire l'attention du conducteur sur des situations qui peuvent compromettre la sécurité des personnes.

#### ATTENTION



Il attire l'attention sur des situations qui peuvent compromettre le bon fonctionnement de l'équipement, sans impliquer la sécurité des personnes.

#### IMPORTANT



Cette mention est placée à côté d'informations générales ou particulières qui ne compromettent ni la sécurité des personnes ni le fonctionnement de la machine.

SYMBOLE	DESCRIPTION
	Danger pour l'utilisateur : ne pas ouvrir, ni enlever les protections de sûreté lorsque la machine est en marche.
	Prise de force : 540 tours / minute
	Projections d'objets possibles : se tenir à distance de la machine.

	Attention : lire les instructions avant l'emploi de la machine.
	Utiliser des chaussures de sécurité.
	Le port des gants anti-coupures est obligatoire pour toute intervention sur la machine, en particulier sur les organes de coupe de protection.
	Utiliser un casque de protection.

	Danger pour l'utilisateur : outils rotatifs. Se tenir à distance de la machine.
	Couper le moteur et enlever la clé avant d'effectuer toute opération d'entretien ou de réparation.
	Garder les protections de sûreté en position pendant le fonctionnement de la machine.

### PROTECTION DES TRAVAILLEURS CONTRE LES RISQUES DUS A L'EXPOSITION AU BRUIT ET AUX VIBRATIONS PENDANT LE TRAVAIL

Niveau de pression acoustique machine seule	LpA = 80 dB(A)
Niveau de puissance acoustique machine seule	LwA = 82 dB(A)
Niveau de pression acoustique maximale (crête) machine seule	LpC <130 dB(C)

## INFORMATIONS GÉNÉRALES

### IDENTIFICATION DE LA MACHINE

La plaque d'identification de la machine (fig.1) est située sur le châssis et présente les données suivantes :



Fig.1

ANNÉE

SÉRIE

TYPE

**IMPORTANT :** Pour toutes demandes de renseignements ou d'assistance technique, spécifier le type de machine.

### UTILISATION ADMISE

- L'outil FERRAND présenté dans ce livret d'instruction est un équipement conçu exclusivement pour le travail agricole.
- Tout autre emploi compromet la sécurité de l'opérateur et l'intégrité.

### UTILISATIONS CONTRE-INDIQUÉS

Lors de l'emploi d'un outil FERRAND, il est absolument interdit de :

- Atteler l'appareil à des tracteurs de puissance ou de poids inadéquats.
- Utiliser l'appareil si les axes, les entretoises et les goupilles ne sont pas en place.
- Monter sur la machine au cours du travail ou du transport.
- Utiliser l'appareil sans les réglages de base décrits dans cette notice.
- Utiliser l'appareil sans avoir bloqué les systèmes de stabilisation des bras inférieurs.



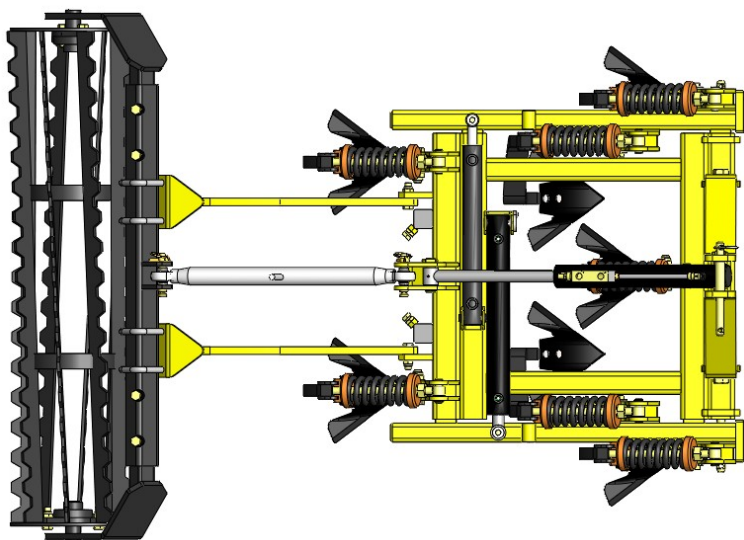
**IMPORTANT :** La machine est livrée avec des réglages permettant d'optimiser le transport et ne peut donc pas être utilisée sans avoir effectué au préalable tous les réglages nécessaires.

## INFORMATIONS GÉNÉRALES

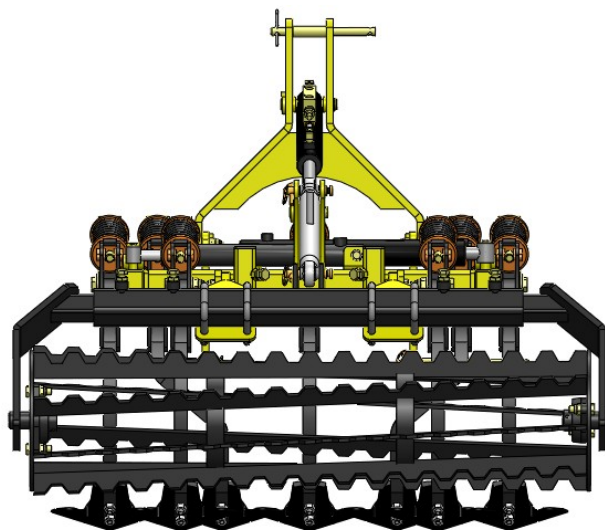
### **CIRCULATION ROUTIÈRE**

- ✓ Pour la circulation routière, respecter les normes du pays concerné.
- x Système hydraulique : il est formellement interdit de circuler avec l'appareil en marche, ou en position déployée.

**Pour circuler sur la route, l'extensol 4 doit être en position « fermé » comme ci-dessous.**



*Vue de dessus*



*Vue arrière*

- ➔ Rouler à une vitesse raisonnable et conforme à la législation, de façon à toujours garder la maîtrise de l'ensemble attelé. Faire particulièrement attention sur les routes accidentées ou en pentes. Avant d'aborder une descente, engager un rapport inférieur.

## SÉCURITÉ

### **SÉCURITÉ AU COURS DU TRAVAIL**

La plupart des accidents de travail avec des machines en fonction ou pendant leur entretien ou réparation sont causés par le non respect des normes élémentaires de sécurité. Il faut toujours être attentifs aux risques potentiels et prêter attention aux effets provoqués par ce que vous êtes en train de faire.

**Si l'on reconnaît les situations potentiellement dangereuses, on peut éviter tout accident.**

### **QUALITÉS DES OPÉRATEURS**

Le personnel qui emploie et travaille avec les machines doit être compétent et présenter les qualités suivantes :

- **Physique** : Vue parfaite, coordination et capacité à effectuer toutes les opérations nécessaires d'une façon sûre.
- **Mentale** : Capacité à comprendre et appliquer les normes établies, les règles et les précautions de sécurité. Il doit être attentif et avoir du bon sens pour sa sécurité personnelle et celles des autres. Il doit désirer effectuer son travail correctement et d'une façon responsable.
- **Formation** : Il doit lire attentivement le livret et les schémas, les adhésifs d'instructions et d'avertissement. Il doit être spécialisé et qualifié pour l'emploi ainsi que pour l'entretien de la machine.

### **VÊTEMENTS DE TRAVAIL**

Pendant le travail, mais surtout en cas d'entretien ou de réparation, il faut s'habiller de façon adéquate et toujours utiliser les dispositifs de protection personnelle :

- Bleu de travail ou tout autre vêtement confortable. Éviter tout vêtements aux manches trop larges et tout autre objet qui pourrait s'accrocher aux parties en mouvement.
- Gants de protection pour les mains.
- Lunettes ou masque de protection pour les yeux et le visage.

### **NORMES GÉNÉRALES DE SÉCURITÉ**

S'il faut atteler l'équipement sur place, il faut disposer d'une zone plate et stable de dimensions suffisantes. Pendant le fonctionnement, il est interdit d'entrer dans le rayon d'action de la machine ou des ses accessoires. Avant d'effectuer toute manœuvre, s'assurer de la stabilité de l'appareil.

## SÉCURITÉ

### PRÉPARATION DU TRAVAIL

- Avant et pendant le travail, il est interdit de prendre des boissons alcoolisées, des médicaments ou d'autres substances qui altèrent les capacités de travail.
- Vérifier que les carburants soient suffisants pour éviter un arrêt soudain de la machine, surtout pendant une manœuvre critique.
- Faute des conditions de sécurité prévus, ne pas utiliser la machine. Par exemple : il est interdit d'effectuer des réparations hasardeuses pour commencer un travail ou de travailler la nuit sans un éclairage suffisant de la zone de travail.

### PRÉCAUTIONS

- Respecter scrupuleusement les instructions contenues dans cette notice.
- Les plaquettes et les adhésifs qui indiquent l'emploi des commandes et signalent les dangers ne doivent jamais être enlevés ou effacés.
- Sauf en cas de nécessité pour l'entretien, ne jamais enlever les dispositifs de sécurité, les capots ou les carters de protection. S'il faut les enlever, arrêter le moteur et opérer avec prudence. Ensuite, remonter les dispositifs avant le redémarrage du moteur et l'emploi de la machine.
- Il est interdit de graisser, nettoyer et régler les organes lorsqu'ils sont en mouvement.
- Il est interdit d'effectuer manuellement des opérations d'entretien ou de réglage pour lesquels des outils spécifiques sont prévus.
- Éviter absolument l'emploi d'outils endommagés ou inadéquats.
- Avant toute intervention sur les flexibles hydrauliques sous pression ou tout démontage d'un composant quelconque, s'assurer que la liaison hydraulique est dépressurisée et ne contient pas de liquide chaud.
- Contrôler les raccords et toutes les connexions avant de mettre sous connexions les liaisons hydrauliques, puis au bout d'une heure après la première utilisation.
- Ne pas effectuer de nettoyage, graissage, réparation ou réglage avec le moteur démarré et machine levée.
- **ATTENTION** : des zones d'écrasement et de cisaillement peuvent exister sur les organes commandés à distance, notamment ceux asservis hydrauliquement.



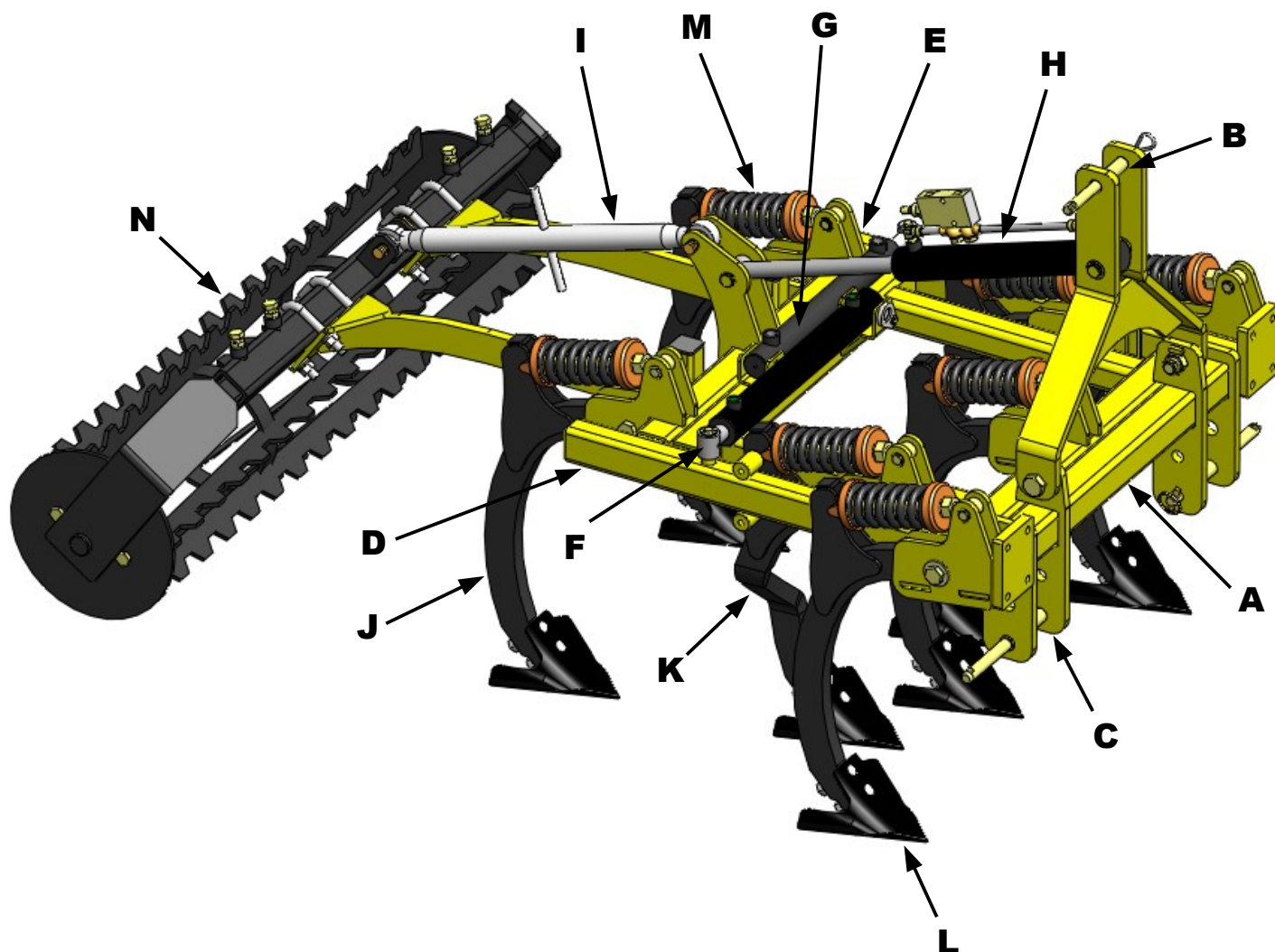
## SÉCURITÉ

- Avant la mise en route de la machine et le démarrage de travaux, contrôler les abords immédiats et effectuer un avertissement sonore (klaxon). Veiller à avoir une visibilité suffisante. Attention aux risques de projection. Obligation d'arrêter la machine à la sortie du rang.
- L'intervention ou la réparation terminée, contrôler qu'il n'y ait pas d'outils, de chiffons, ou d'autres matériaux dans des compartiments de la machine avec des organes en mouvement.
- Au cours du travail, il est interdit de donner des instructions ou des indications à plusieurs personnes en même temps.
- Toute instruction ou indication doit être donnée uniquement par un opérateur.
- Éviter d'interpeler l'opérateur sans raison, de l'effrayer ou de jeter des objets.
- Toujours prêter attention aux personnes présentes, surtout aux enfants.
- S'assurer qu'il n'y ait personne dans le rayon d'action de l'outil.
- Ne jamais porter une personne sur la machine.
- En cas d'inactivité de la machine, arrêter le moteur et garer le véhicule sur un terrain plat ; avec la 1<sup>ère</sup> vitesse et le frein de stationnement engagés, machine appuyée au sol et prise de force débrayée.
- Ne jamais opérer sur de fortes pentes qui peuvent compromettre la stabilité de l'engin. Redoubler de prudence dans les virages en tenant compte du porte à faux de la longueur, la hauteur et le poids de la machine.

## MISE EN SERVICE

### TERMINOLOGIE DES PRINCIPAUX COMPOSANTS

<b>A</b> Châssis	<b>B</b> Attelage 3 points arrière
<b>C</b> Chapes d'attelage inférieures	<b>D</b> Extension droite
<b>E</b> Extension gauche	<b>F</b> Vérin de déport latéral droit
<b>G</b> Vérin de déport latéral gauche	<b>H</b> Vérin de relevage (ou barre)
<b>I</b> Barre de poussée	<b>J</b> Age droit
<b>K</b> Age déporté escamotable	<b>L</b> Soc
<b>M</b> Sécurité à ressort	<b>N</b> Rouleau cranté



## MISE EN SERVICE

### **ATTELAGE AU TRACTEUR**

Avant d'atteler la machine, lire attentivement le présent livret et celui du tracteur.

L'appareil de travail du sol Extensol 4 FERRAND est conçu pour l'attelage arrière d'un tracteur pourvu de relevage hydraulique avec attelage universel à trois points.

- Atteler les bras inférieurs du tracteur aux chapes d'attelages de l'outil, au moyen des axes d'attelages, des entretoises et des goupilles fournies sur les chapes.
- Puis, atteler la barre de poussée au troisième point supérieur du tracteur.
- Régler le troisième point afin que la partie supérieure du châssis soit parallèle au sol.

**Agir sur terrain plat et stable, moteur éteint, frein de stationnement enclenché.**

#### • **RACCORDEMENT HYDRAULIQUE**

Avant tout branchement, contrôler votre huile :

- Quantité suffisante.
- Propreté.
- Pour plus de sûreté, placer un filtre pression avant le distributeur de la machine.

Avancer le tracteur le plus près possible :

Il est nécessaire de disposer d'un tracteur muni d'un distributeur simple effet avec un débit minimum de 28 L/min à 180 Bars (maxi 40 L/min) et d'un retour libre.



**ATTENTION** : Si le tracteur est équipé d'un filtre retour ou d'un aéro-réfrigérant sur le retour, il est impératif de séparer le drain et le retour moteur. Le retour moteur se fait au travers du filtre et de l'aéro-réfrigérant et le drain directement au réservoir.



**ATTENTION** : Brancher l'alimentation et le retour hydraulique du distributeur tels que :  
- L'alimentation en pression se fait par la prise rapide 1/2 mâle.  
- Le retour se fait directement au réservoir sans prise rapide.



**ATTENTION** : Veiller à bien vérifier sur l'écimeuse que la pression, du retour et du drain soient bien branchés pour éviter toute contre-pression dans les drains.

**En début d'utilisation, brancher en priorité le flexible de retour puis la pression.  
En fin d'utilisation, débrancher en priorité la pression puis le flexible retour.**

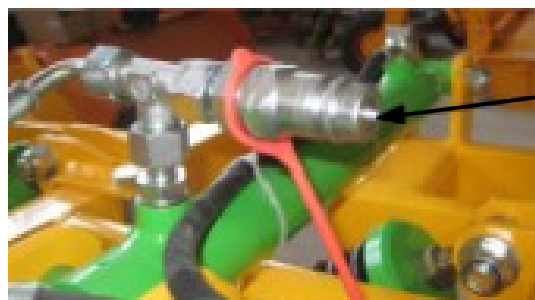
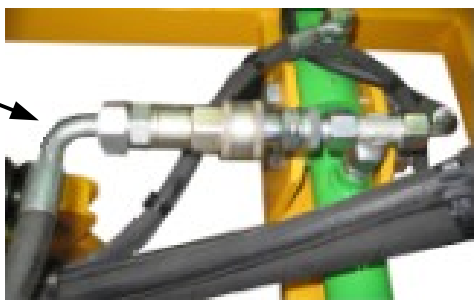
## MISE EN SERVICE

### • **SYNCHRONISATION DES 2 VÉRINS DE DÉPORT**

Pour ré-étalonner l'équilibrage de la symétrie des vérins, connecter le flexible de purge fourni avec l'extensol 4 entre la pression du tracteur et la prise mâle sur le vérin (photo ci-dessous) pour ajouter l'huile nécessaire.

- Refermer les deux vérins et laisser la commande maintenue.
- Actionner la commande d'alimentation du flexible de purge jusqu'à la fermeture complète des 2 vérins.
- Relâcher la commande d'alimentation du flexible de purge.
- Relâcher la commande de déport.
- Débrancher le flexible de purge.

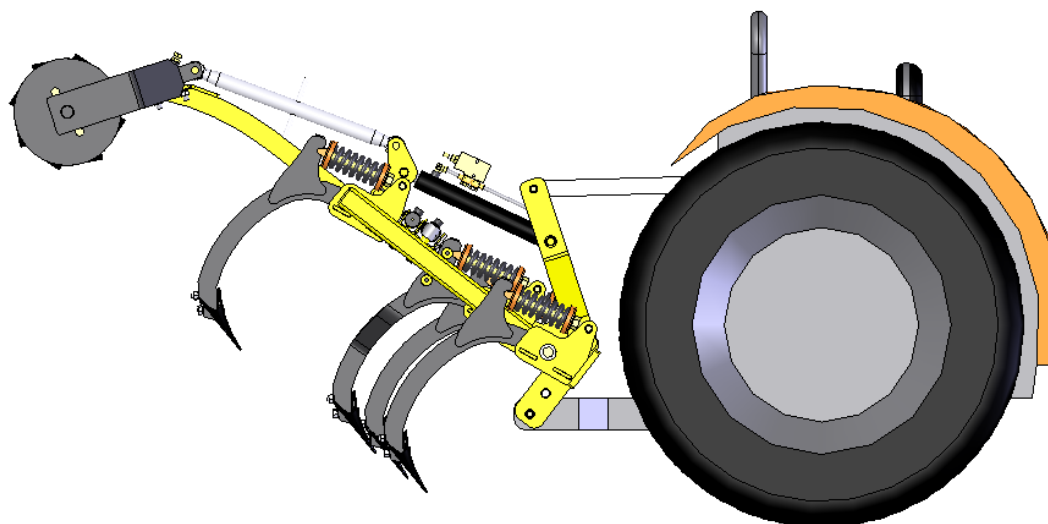
Flexible  
de  
purge



Purge

### **RELEVAGE HYDRAULIQUE**

- Relever le châssis sur sol plat,
- Lester l'avant du tracteur avec les masses prévues à l'origine,
- S'assurer de l'absence de toute personne autour de l'ensemble machine / tracteur



## MISE EN SERVICE

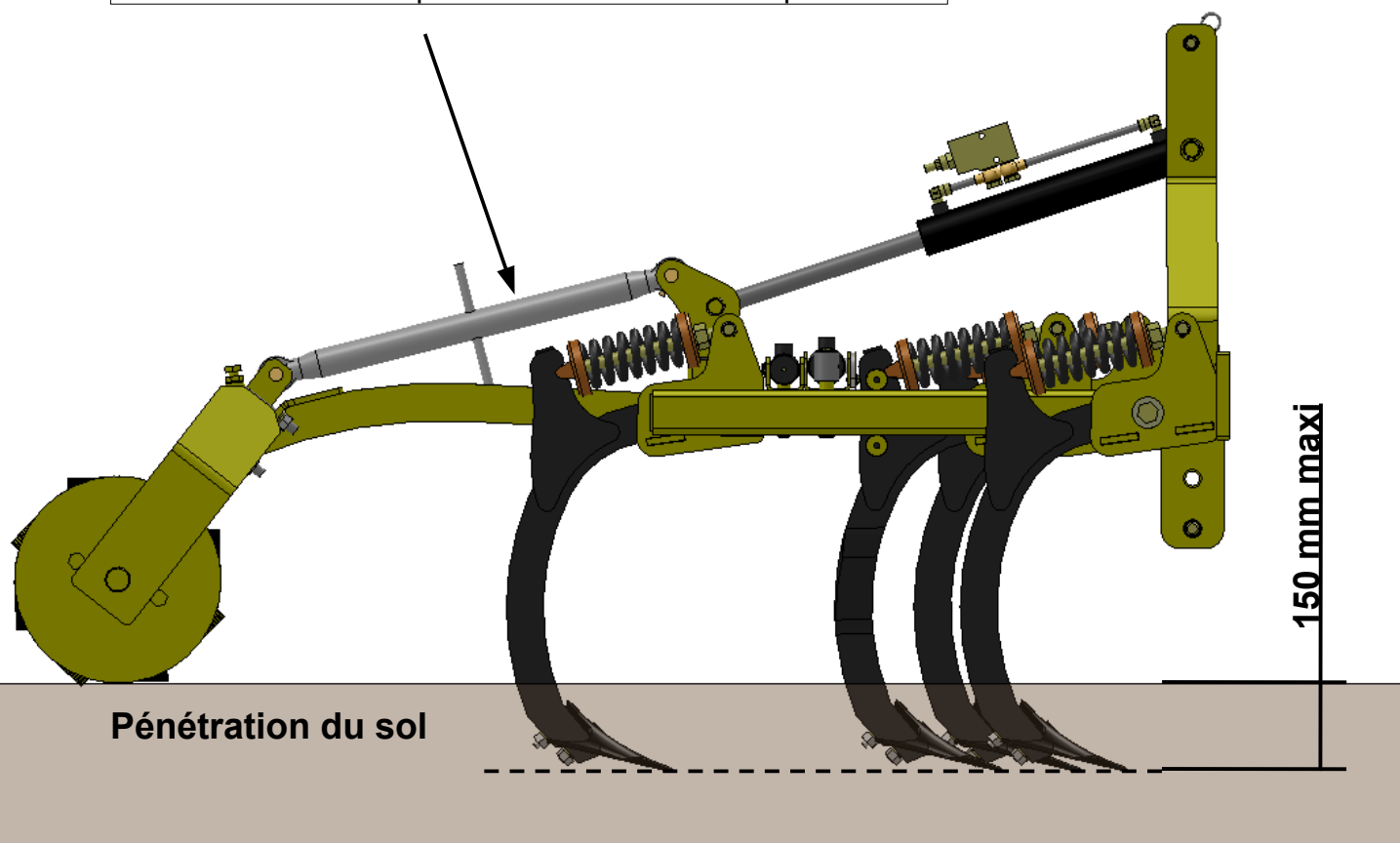
### PROFONDEUR DE TRAVAIL

L'extensol est un outil d'entretien du rang permettant de désherber et d'aérer le sol rapidement.

**La profondeur de travail dans le sol ne doit pas excéder 150 mm.**

- S'assurer qu'après une modification de la hauteur de travail, le châssis de l'extensol 4 reste parallèle au sol (voir ci-dessous).
- Sinon, ajuster avec le 3ème point (barre de poussée) du tracteur.

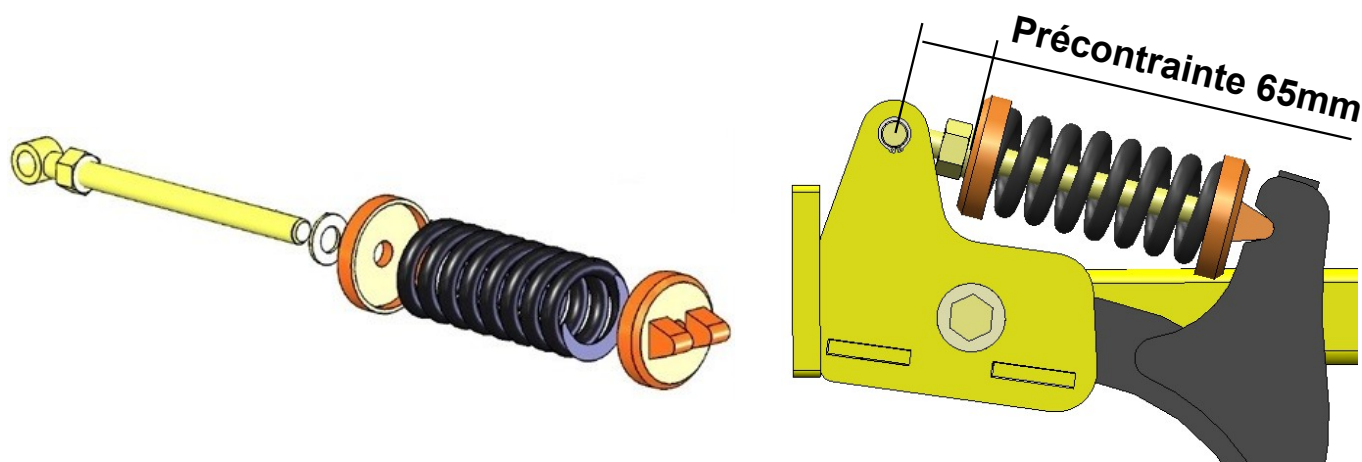
Le réglage de la profondeur de travail se fait par la barre de poussée du rouleau de terrage  
Monter le rouleau permet de travailler plus profond.  
Descendre le rouleau permet de travailler moins profond.



## MISE EN SERVICE

### SÉCURITÉ À RESSORTS

Les ressorts agissent comme des sécurités qui empêchent les dents de subir les effets directs d'éventuels chocs ou blocages contre des obstacles qui viendraient freiner l'outil.



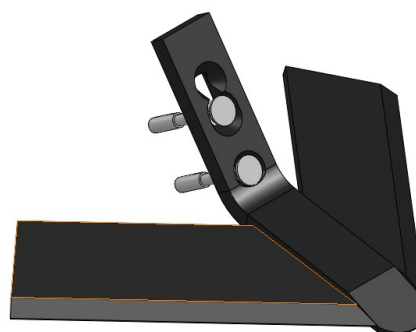
La pré-contrainte du ressort est réglée d'usine, toute modification de ce réglage est au détriment de la course de dégagement de la dent.

### OPTIONS

Il est possible d'adapter en option des dents différentes selon le travail souhaité par l'utilisateur.

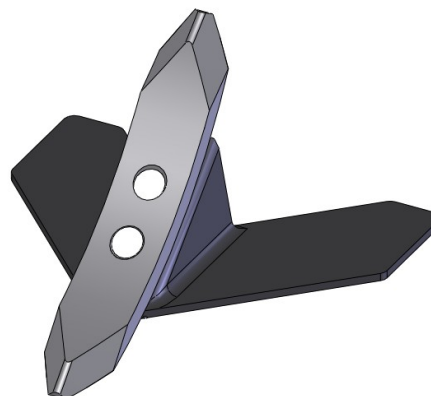
**EX10 : Pour un travail de sarclage**

**aile renforcée de 420mm**



**EX20 : Pour scarifier et décompacter**

**soc réversible 55x15x300mm  
+ aile sous côte de 300mm**



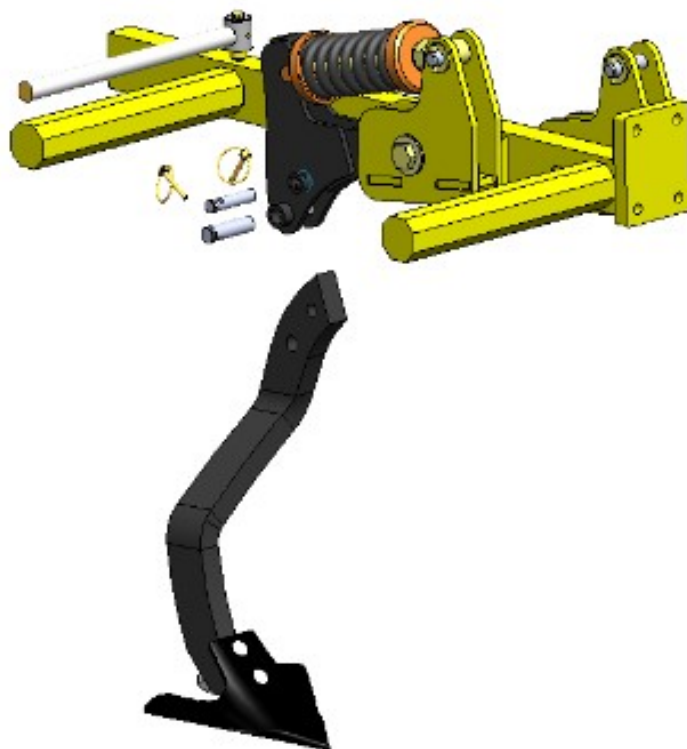
## MISE EN SERVICE

### DENTS DEMONTABLES

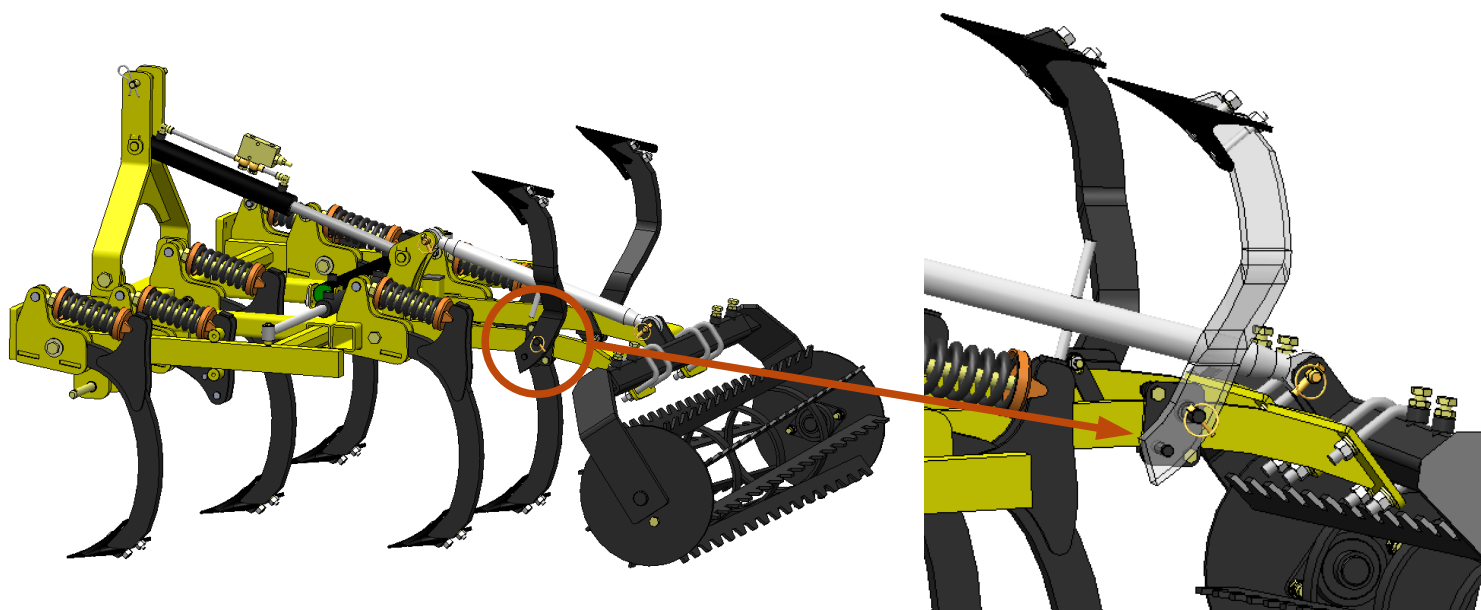
Selon le type de châssis et les options choisies, l'extensol4 peut-être équipé de dents démontables sur les extensions.

Elles peuvent être retirées si nécessaire lorsque l'appareil a tendance à « bourrer » lors du travail.

Ces dents sont maintenues en place par 2 axes goupillés qui permettent le retrait de la dents sans outils.



Une fois retirées, placer les dents sur les support prévus situés sur les bras du rouleau. Verrouiller les dents à l'aide des goupilles.

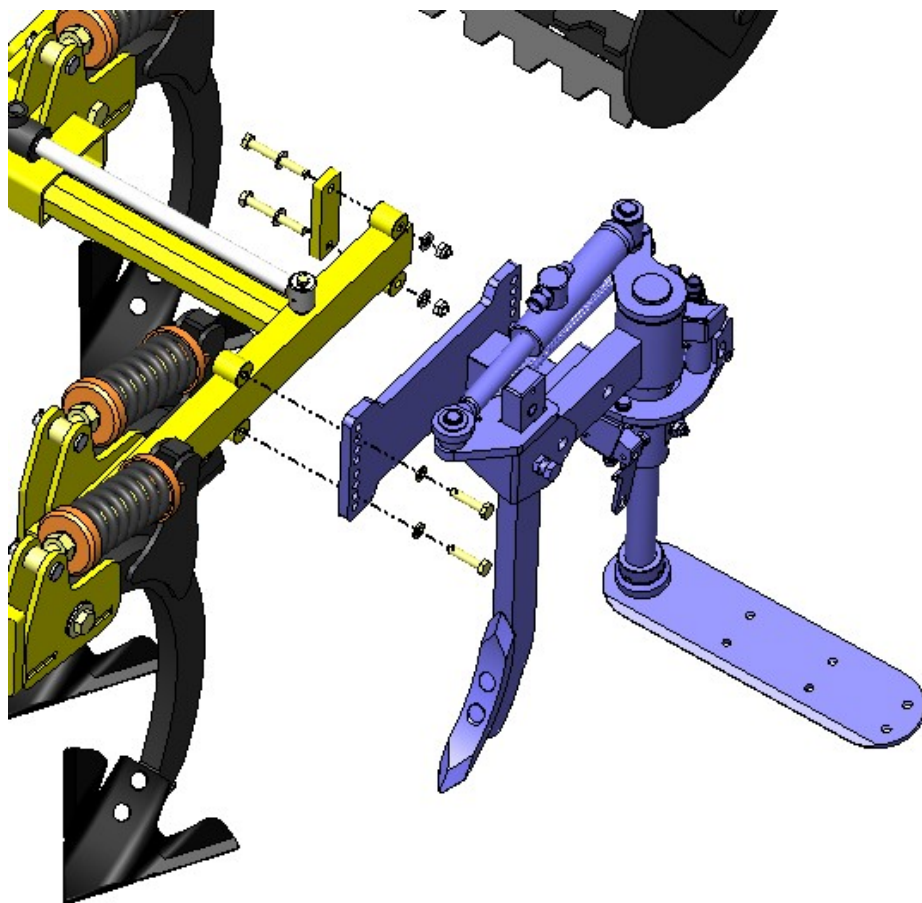
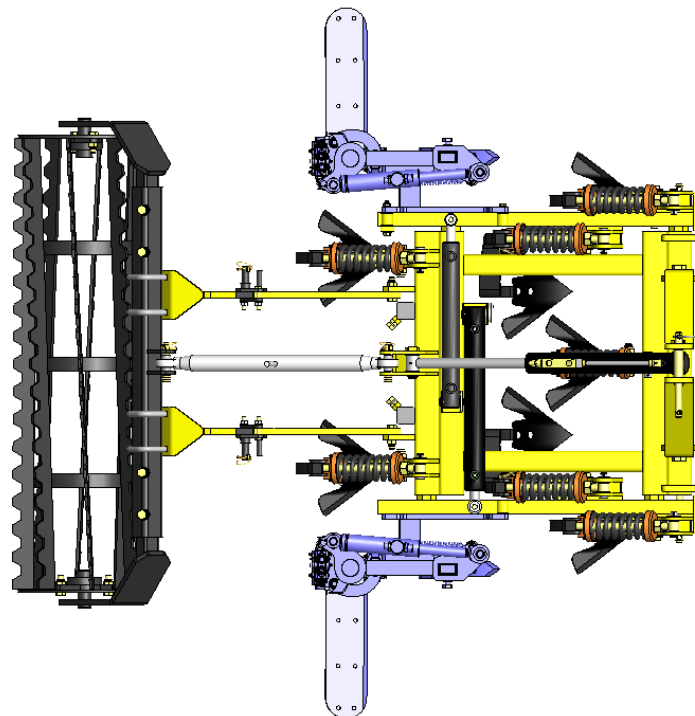


## MISE EN SERVICE

### MONTAGE INTERCEP SUR EXTENSOL

Le châssis extensol est conçu pour recevoir des interceps et permettre à l'utilisateur de travailler en combiné le milieu du rang et le dessous du rang (entre les ceps).

Les interceps sont bridés directement sur les extensions de l'extensol.



Pour fixer l'arrière de l'intercep, utiliser :

- 1 bride IN053300
- 2 douilles IN053400
- 2 vis HM12x90 FP
- 4 rondelles M Ø12
- 2 écrous frein M12

Pour fixer l'avant de l'intercep, utiliser :

- 2 vis HM12x50 FT
- 2 rondelles gower Ø12



**ENTRETIEN****ENTRETIEN**

L'entretien représente l'un des aspects fondamentaux pour la durée de vie et les performances d'un outil agricole. Une attention constante aux conditions d'utilisation de la machine assure un bon travail ainsi qu'une durée de vie prolongée et une grande sécurité au cours du travail.

Les intervalles d'entretien indiqués dans ce livret sont données à titre indicatif et se réfèrent à des conditions d'emploi normales. Il peuvent donc évoluer en fonction du type d'opération, du lieu de travail plus ou moins poussiéreux, des facteurs climatiques, etc.

**NETTOYAGE**

Il est formellement interdit de diriger le jet haute pression directement sur les pivots, roulements, joints à lèvres, ou toute autre partie sensible sans les graisser à nouveau après le nettoyage.

**STOCKAGE**

Pour le dételage, procéder à l'inverse de l'attelage. S'assurer de la bonne stabilité de l'ensemble. Lors d'une période de longue inactivité, il est recommandé de suivre les précautions suivantes :

- Laver et essuyer la machine avec soins.
- Contrôler attentivement la machine et remplacer toutes les pièces endommagées.
- Serrer les vis et les boulons.
- Graisser avec soin la machine, la protéger avec une housse et l'abriter dans un lieu sec.

Si ces opérations sont soigneusement respectées, l'appareil restera en parfaite condition lors de la remise en service.

**COMMANDES DE PIÈCES DÉTACHÉES**

Pour la commande de pièces détachées, voir le catalogue relatif.

Les commandes doivent être adressées au revendeur ou au centre d'assistance et doivent toujours indiquer :

- Le type et la largeur de l'équipement.
- Le code de la pièce désirée. Faute de ce code, indiquer le numéro de plan où la pièce est représentée et la référence correspondante.
- La description de la pièce et la quantité désirée.
- Le mode d'expédition.

Tout en dédiant un soin particulier à la livraison des équipements, faute de cette dernière information, le revendeur ou le centre d'assistance décline toute responsabilité en cas de retard de livraison dû à un cas de force majeure.

**Les frais de transport sont toujours à la charge du client.**



## **NOTES PERSONNELLES**



## **NOTES PERSONNELLES**



**CONSTRUCTEUR DE MATERIEL VITICOLE**

Z.I.. Carrefour de Bezons.  
11620 VILLEMUSTAUSOU

Tel: 04.68.47.77.90

Fax: 04.68.47.77.91

E.mail: [contact@ferrand-viticulture.fr](mailto:contact@ferrand-viticulture.fr)

CACHET DU DISTRIBUTEUR

© **FERRAND S.A.S.**

Toute figure, description, référence et donnée technique du présent livret sont données à titre d'information et n'engage en rien la société FERRAND.

FERRAND S.A.S. se réserve le droit de modifier sans préavis les spécifications données afin d'améliorer la qualité et la sécurité de ses appareils sans s'engager à mettre à jour le présent livret.