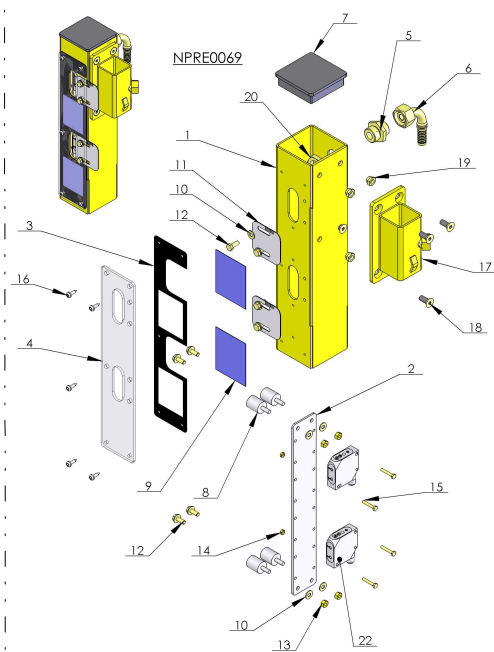
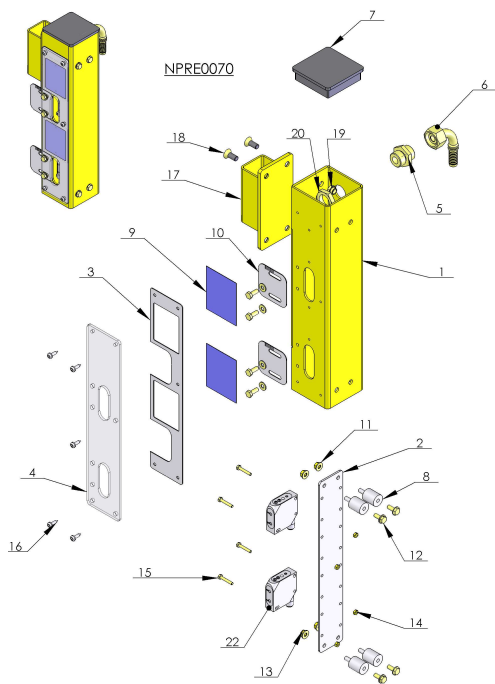


DETECTION OPTIQUE COTE DROIT ET COTE GAUCHE

2007 →



NPPE0069
NPPE0070

NOMENCLATURE

Rep.	Qté	Code TECNOMA	Référence	Désignation
			NPPE0069:	Detection cote droit
1	1	2208061	PRE012400Y	Boitier detecteur cote droit
2	1	2208062	PRE012401	Support cellules
3	1	2208063	PRE012600	Obturateur 55 mm
4	1	2208064	PRE012700	Cache
5	1	2208065	129568	Union double cylindrique 17G
6	1	2208045	0267123	Raccord a sertir CS13 PMG17 (1/2") 90°
7	1	2206176	Code: 1060	Bouchon 80x80
8	4	2208066	3164	Plot type B 20X25 M6
9	2	2208067	A66-0005	Adhesif reflecteur
10	12		A7R*01*06*2	Rondelle M 06 AZI
11	2	2208068	PRE012601	Obturateur
12	8		A7V*01*06*016*2	Vis HM 6 X 16 FT AZI
13	4		A7E*01*06*2	Ecrou H M 6 AZI
14	4		A7E*01*04*2	Ecrou H M 4 AZI
15	4		-	Vis HM 4 X 25 AZI
16	5		2281	Vis autoforeuse AZI tete bombée 4.2-16
17	1	2208069	PRE016800	Support douille 50*50 pour detection o
18	4		A7V*21*08*020*2	Vis F HC M8 X 20 FT AZI 8.8
19	4	37352	A7E*02*08*2	Ecrou HM 8 AZI 8.8 frein
20	1		A2-0063	Contre ecrou 24*150 / 17G passe cloison
21	2		A66-0009	Connecteur M12 droit cable 3M
22	2	2208070	A66-0004	Barriere optique a reflexion
			NPPE0070:	Detection cote gauche
1	1	2208072	PRE012400X	Boitier detecteur cote gauche
2	1	2208062	PRE012401	Support cellules
3	1	2208063	PRE012600	Obturateur 55 mm
4	1	2208064	PRE012700	Cache
5	1	2208065	129568	Union double cylindrique 17G
6	1	2208045	0267123	Raccord a sertir CS13 PMG17 (1/2") 90°
7	1	2206176	Code: 1060	Bouchon 80x80
8	4	2208066	3164	Plot type B 20X25 M6
9	2	2208067	A66-0005	Adhesif reflecteur
10	12		A7R*01*06*2	Rondelle M 06 AZI
11	2	2208068	PRE012601	Obturateur
12	8		A7V*01*06*016*2	Vis HM 6 X 16 FT AZI
13	4		A7E*01*06*2	Ecrou H M 6 AZI
14	4		A7E*01*04*2	Ecrou H M 4 AZI
15	4		-	Vis HM 4 X 25 AZI
16	5		2281	Vis autoforeuse AZI tete bombée 4.2-16
17	1	2208069	PRE016800	Support douille 50*50 pour detection o
18	4		A7V*21*08*020*2	Vis F HC M8 X 20 FT AZI 8.8
19	4	37352	A7E*02*08*2	Ecrou HM 8 AZI 8.8 frein
20	1		A2-0063	Contre ecrou 24*150 / 17G passe cloison
21	2		A66-0009	Connecteur M12 droit cable 3M
22	2	2208070	A66-0004	Barriere optique a reflexion

REF PL: 99029035 ind. A

Date: 24/03/2014

Tecnoma
technologies