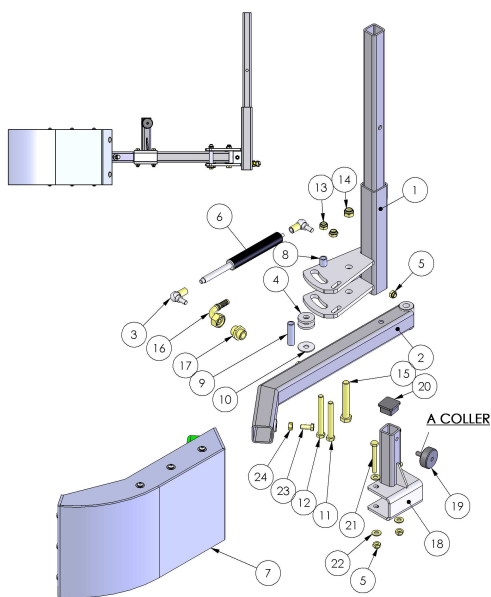
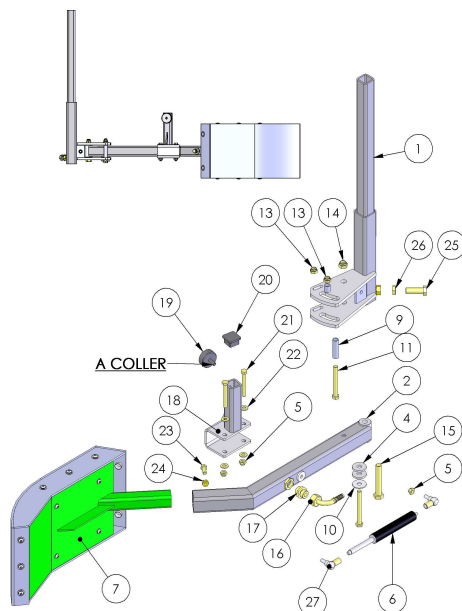


ENSEMBLE DETECTION MAGNETIQUE COTE DROIT ET COTE GAUCHE

2008 →



NTEC0084



NTEC0086

NTEC0084
NTEC0086



NOMENCLATURE

Rep.	Qté	Code	Référence	Désignation
			NTEC0084:	Ensemble detection magnetique cote droit
1	1	2208052	TEC016300X	Support detection inductif cote droit
2	1	2208092	TEC021900	Bras detection inductif court 2013
3	2		CODE: 2602	Embout a rotule M10
4	2	2208094	TEC017100	Rondelle d'appui PEHD
5	3		A7E*02*10*2	Ecrou HM 10 AZI 8.8 frein
6	1	2208095	0221002	Verin a gaz 1500 N
7	1		NTEC0083	Ens. capteur inductif 2013 montage gauche
8	1		DI034520	Entretoise D17x12 Lg:20mm
9	1		DI034560	Entretoise D17x12 Lg:60mm
10	1		A7R*03*12*2	Rondelle plate M12 AZI TYPE LL
11	1		A7V*02*12*100*2	Vis HM 12 X 100 FP AZI
12	1		A7V*02*12*110*2	Vis HM 12 x 110 FP AZI
13	2		A7E*02*12*2	Ecrou HM 12 AZI 8.8 frein
14	1		A7E*02*14*2	Ecrou HM 14 AZI 8.8 frein
15	1		A7V*02*16*100*2	Vis HM 16 X 100 FP AZI
16	1	2208045	0267123	Raccord a serir CS13 PMG17 (1/2") 90°
17	1	2208065	129568	Union double cylindrique 17G
18	1	2208096	TEC020300X	Butee droite ouverture capteur inductif
19	1	2206050	Code: 519	SIlentbloc 50 x20 x M10
20	1	2208074	Code: 1061	Bouchon 40*40*4
21	2		A7V*02*10*080*2	Vis HM 10 X 80 FP AZI
22	4	30121	A7R*01*10*2	Rondelle M 10 AZI
23	1		A7V*01*10*025*2	Vis HM 10 X 25 FT AZI
24	1		A7E*01*10*2	Ecrou H M 10 AZI
25	1		A7V*01*16*050*2	Vis HM 16 X 50 FT AZI
26	1	2205944	A7E*11*16*2	Ecrou H B 16 AZI
			NTEC0086:	Ensemble detection magnetique cote gauche
1	1	2208052	TEC016300Y	Support detection inductif cote gauche
2	1	2208092	TEC021900	Bras detection inductif court 2013
3	2		CODE: 2602	Embout a rotule M10
4	2	2208094	TEC017100	Rondelle d'appui PEHD
5	3		A7E*02*10*2	Ecrou HM 10 AZI 8.8 frein
6	1	2208095	0221002	Verin a gaz 1500 N
7	1		NTEC0085	Ens. capteur inductif 2013 montage droit
8	1		DI034520	Entretoise D17x12 Lg:20mm
9	1		DI034560	Entretoise D17x12 Lg:60mm
10	1		A7R*03*12*2	Rondelle plate M12 AZI TYPE LL
11	1		A7V*02*12*100*2	Vis HM 12 X 100 FP AZI
12	1		A7V*02*12*110*2	Vis HM 12 x 110 FP AZI
13	2		A7E*02*12*2	Ecrou HM 12 AZI 8.8 frein
14	1		A7E*02*14*2	Ecrou HM 14 AZI 8.8 frein
15	1		A7V*02*16*100*2	Vis HM 16 X 100 FP AZI
16	1	2208045	0267123	Raccord a serir CS13 PMG17 (1/2") 90°
17	1	2208065	129568	Union double cylindrique 17G
18	1	2208097	TEC020300Y	Butee gauche ouverture capteur inductif
19	1	2206050	Code: 519	SIlentbloc 50 x20 x M10
20	1	2208074	Code: 1061	Bouchon 40*40*4
21	2		A7V*02*10*080*2	Vis HM 10 X 80 FP AZI
22	4	30121	A7R*01*10*2	Rondelle M 10 AZI
23	1		A7V*01*10*025*2	Vis HM 10 X 25 FT AZI
24	1		A7E*01*10*2	Ecrou H M 10 AZI
25	1		A7V*01*16*050*2	Vis HM 16 X 50 FT AZI
26	1	2205944	A7E*11*16*2	Ecrou H B 16 AZI

REF PL: 99029036

ind.
A

Date: 24/03/2014

Ferrand

+33 4 68 47 77 90
ferrand-sas@orange.fr
FERRAND, 21 Carrefour de BEZONS
11620 VILLEMOUSTAUSSOU