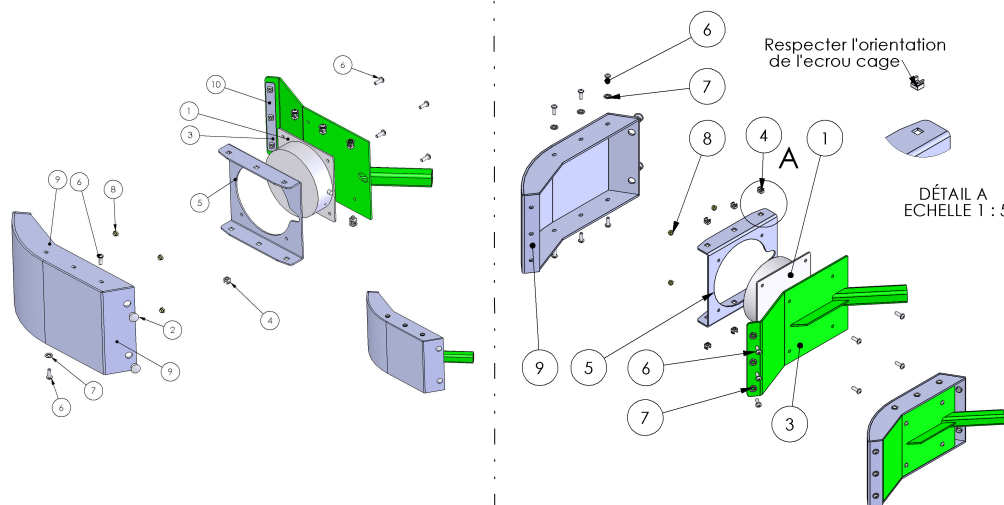


DETECTION MAGNETIQUE COTE DROIT ET COTE GAUCHE

2008 →



NTEC0083

NTEC0085

NTEC0083
NTEC0085



NOMENCLATURE

Rep.	Qté	Code	Référence	Désignation
			NTEC0083:	Detection capteur inductif cote droit
1	1	9908058	3286	Detecteur inductif type G-S4
2	2	2207123	2305	Bouchon rond plastique Ø21
3	1	2208087	TEC016700	Support capteur inductif
4	9	2206010	217	Ecrou cage M8 tole ep: 1,8-3,2
5	1	2208088	TEC022100	Support protection
6	13		A7V*41*08*025*2	Vis TBHC-RP 08-25 FT AZI
7	9	2206267	856	Rondelle contact M8 X 22 AZI
8	4	37352	A7E*02*08*2	Ecrou HM 8 AZI 8.8 frein
9	1	2208054	TEC022000	Protection capteur inductif
10	1	2208089	TEC022200	Plat fixation ecrou protection
			NTEC0085:	Detection capteur inductif cote gauche
1	1	2208059	3466	Detecteur inductif type G-S4F
2	2	2207123	2305	Bouchon rond plastique Ø21
3	1	2208087	TEC016700	Support capteur inductif
4	9	2206010	217	Ecrou cage M8 tole ep: 1,8-3,2
5	1	2208088	TEC022100	Support protection
6	13		A7V*41*08*025*2	Vis TBHC-RP 08-25 FT AZI
7	9	2206267	856	Rondelle contact M8 X 22 AZI
8	4	37352	A7E*02*08*2	Ecrou HM 8 AZI 8.8 frein
9	1	2208054	TEC022000	Protection capteur inductif
10	1	2208089	TEC022200	Plat fixation ecrou protection
			Pour montage carter NOIR à la place carter BLANC	
1			TEC022100	Support protection
3			217	Ecrou cage M8 tole ep: 1,8-3,2
1			TEC022200	Support ecrou
1			TEC022000	Protection capteur inductif

REF PL: 99029040

ind.
A

Date: 24/03/2014

Ferrand

+33 4 68 47 77 90
ferrand@orange.fr
FERRAND, 21 Carréfour de BEZONS
14620 VILLEMOUTAUSOU