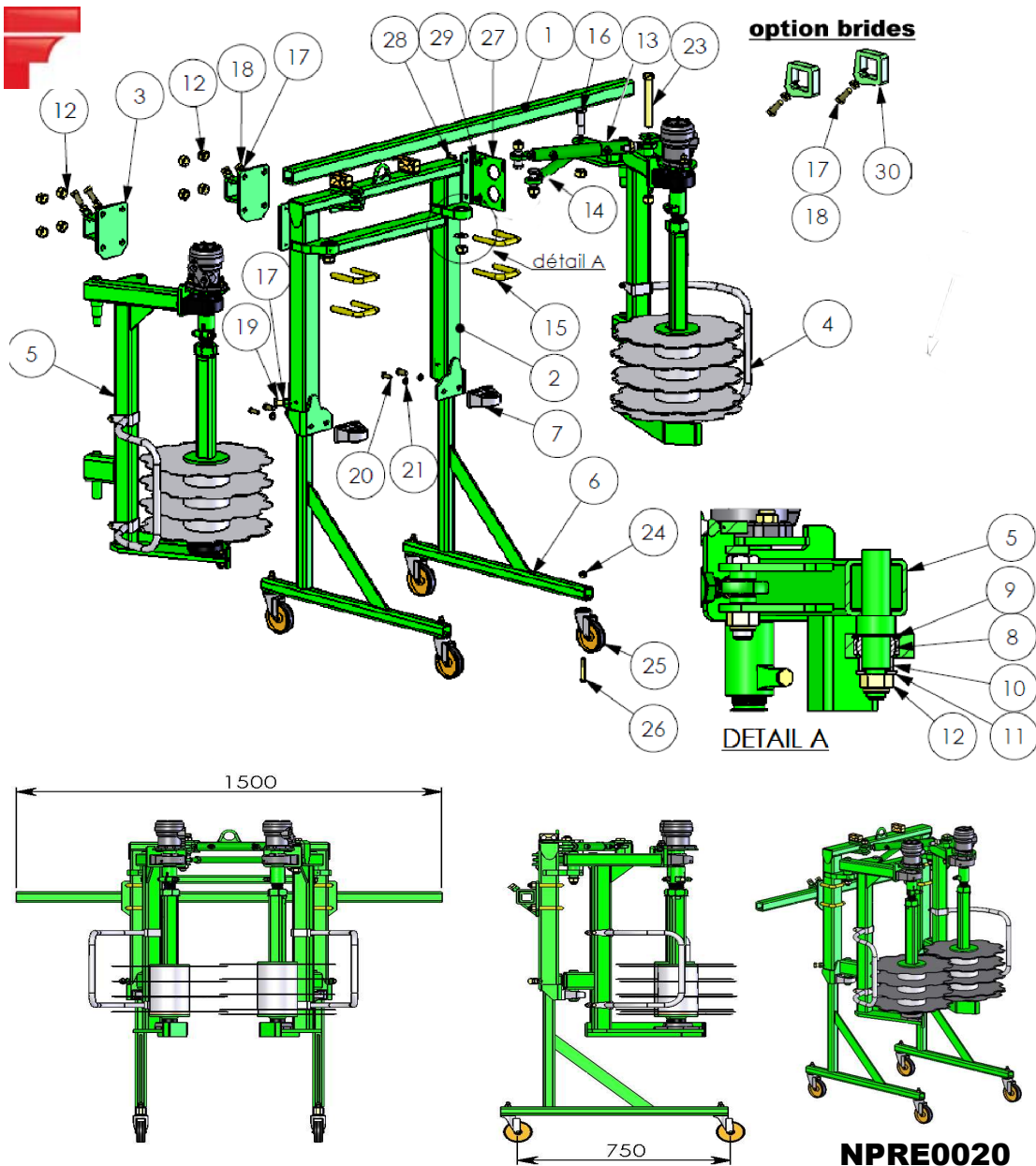


PRETAILLEUSE ENJAMBEUR

2008



NOMENCLATURE

Rep.	Qté	Code	Référence	Désignation
1	1	2208002	PRE012305A	BARRE SUPPORT PRETAILLEUSE ENJAMBEUR
2	1	2208004	PRE011800B	VOUTE PRETAILLEUSE ENJAMBEUR 2008
3	2	2208003	PRE012300A	DOUILLE DE FIXATION PRETAILLEUSE ENJAMBEUR
4	1	voir PL.9970.3	NPRE0006D	ENSEMBLE LIGNE DISQUES GAUCHE
5	1	Voir PL.9970.2	NPRE0007D	ENSEMBLE LIGNE DISQUES DROIT
6	2	2208005	PRE012000A	BEQUILLE PRETAILLEUSE TECNOMA
7	2	2208006	UCPA206	PALIER A SEMELLES D30-M14 A SEMELLE
8	2	220807	2893	ROTULE RADIALE D30
9	2	28012	124301	CIRCLIPS INTERIEUR D47
10	1		PRE012100A	ENTRETOISE D36-30 l:15mm PALIER HAUT PRETAILLEUSE
11	2	32859	124219	RONDELLE M 20 AZI
12	14	47151	124199	ECROU HM 20 AZI 8.8 FREIN
13	1	2208011	PRE001000C	VERIN 20-32 Course 100 SPECIAL
14	1	2208012	PRE005500B	BARRE DE POUSSEE PRETAILLEUSE
15	4	2208013	95001	ETRIER M16*71*115 classe 10.9
16	3	2208014	PRE012200A	VIS HM20-90 FP AZI MODIFIEE
17	6	L00731	508	Ecrou H B 16 AZI
18	4	34511	124073	vis HM 16 X 40 FT AZI
19	2	34465	124076	vis HM 16 X 60 FP Brut
20	4	38325	124043	vis HM 12 X 30 FT AZI
21	4		124207	Rondelle Gr M12 AZI
23	1	59117	2623	vis HM 20 X 160 FP AZI
24	4	47731	124188	ECROU HM 12 AZI 8.8 FREIN
25	4	2208017	2920	ROULETTE PIVOTANTE A OEIL SERIE S
26	4	6020003	124050	vis HM 12 X 70 FP AZI
27	1		PRE011802B	SUPPORT DISTRIBUTEUR PRETAILLEUSE ENJAMBEUR
28	2	34245	124012	vis HM 8 X 25 FT AZI
29	2	37352	124184	ECROU HM 08 AZI 8.8 FREIN
30	2	2208017	SP017600	BRIDE DE GOGUE USINEE
POCHETTES DE JOINTS: VOIR PLANCHE NT5				
13	1	2206465	1932	POCHETTE DE JOINT VDE 20/32

Date: 19 octobre 2009

REF: 9970.1

ind.
A

Ferrand

+33 4 68 47 77 90

ferrand-sas@orange.fr

FERRAND, ZI Carrefour de BEZONS
11620 VILLEMOSTAUSSOU