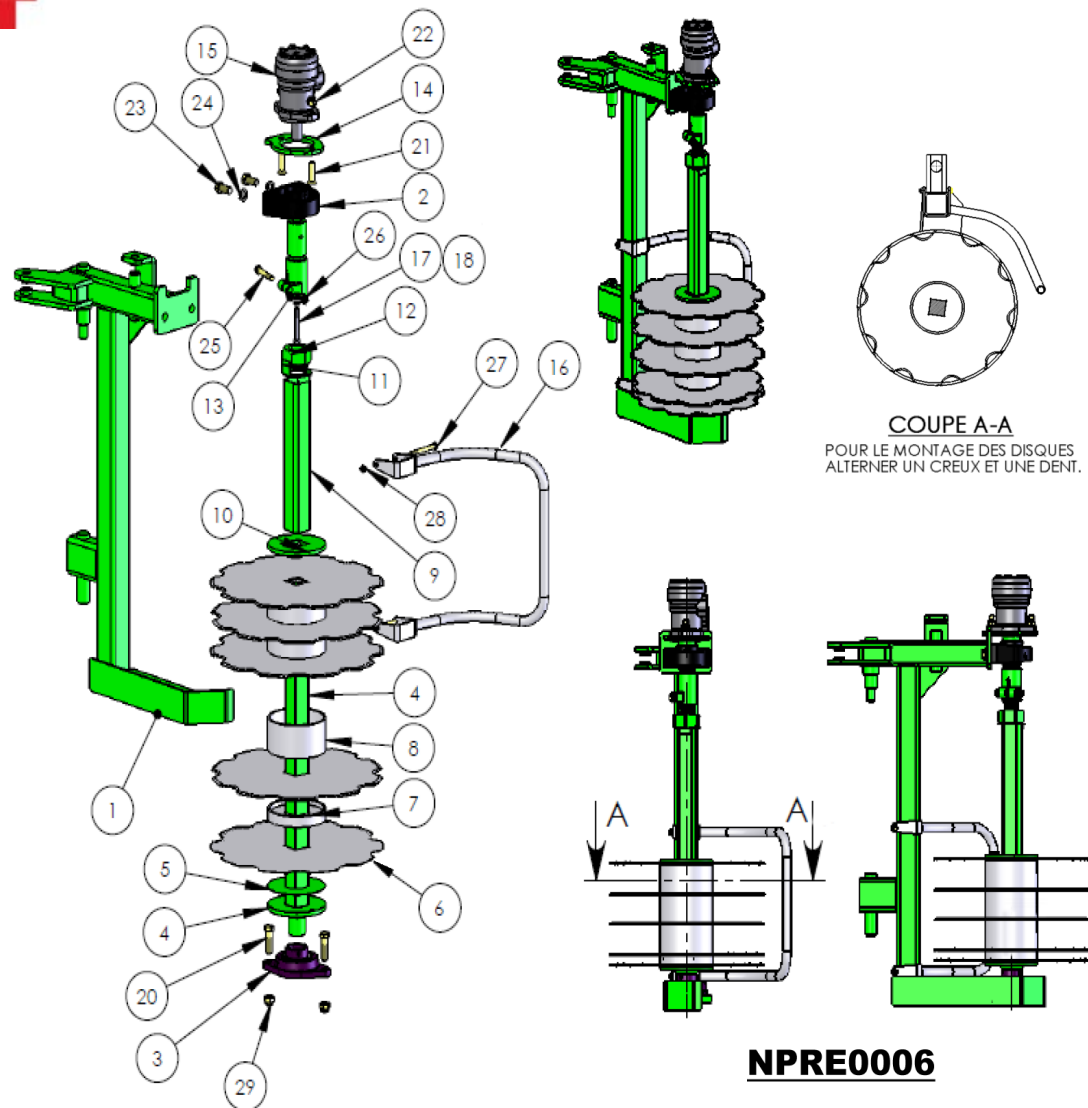


PRETAILLEUSE ENJAMBEUR ENSEMBLE DISQUES COTE GAUCHE

2008



NOMENCLATURE

Rep.	Qté	Code	Référence	Désignation
1	1	2208032	PRE009100B	BRAS COURT SUPPORT DISQUES GAUCHE 2007
2	1	2208018	RSHEY45	PALIER A SEMELLES D45
3	1	2208019	PCJTY 40	PALIER APPLIQUE D40
4	1	2208033	PRE006000YB	ARBRE COURT PRETAILLEUSE COTE GAUCHE
5	1	2208034	PRE003200A	CALE D'EPaisseur 1MM OPTIONNELLE
6	5	2208035	PTR000101C	DISQUE PRETAILLEUSE 415x3
7	1	2208036	PRE003000D	ENTRETOISE DISQUES BAS GAUCHE: 23mm
8	3	2208037	PRE001200C	ENTRETOISE DISQUES: 70mm
9	1	2208038	PRE006901A	TUBE BLOCAGE 5 DISQUES COTE GAUCHE : 320mm
10	1	2208038	PRE001501A	PLATINE DISQUE 10 mm
11	1	2208026	2589	RONDELLE FREIN D'ECROU HM39
12	1	22080039	2380	ECROU HM39-300 A DROITE
13	1	2208028	PRE001300B	MANCHON D'ENTRAINEMENT
14	1	2208029	PRE001700B	SUPPORT MOTEUR AM2006
15	1	2208030	151-0710	MOTEUR HYDRAULIQUE OMR50
16	1	2208010	PRE011900C	GARDE CORPS COURT 350mm
17	1	L00794	2911	vis CHc M 8 X 70 FP AZI
18	1	37476	124205	RONDELLE Gr 08 AZI
20	2	44208	124059	vis HM 14 X 50 FT AZI
21	2	37459	124273	vis F HC M12X 40 FT AZI
22	2	35988	124188	ECROU HM 12 AZI 8.8 FREIN
23	2	30324	124057	vis HM 14 X 30 FT AZI
24	2	37458	124216	Rondelle Gr M14 AZI
25	1	6020003	124035	vis HM 10 X 70 FP AZI
26	1	47731	124186	ECROU HM 10 AZI 8.8 FREIN
27	2	L00616	124020	vis HM 8 X 80 FP AZI
28	2	37352	124184	ECROU HM 08 AZI 8.8 FREIN
29	2	50414	124190	ECROU HM 14 AZI 8.8 FREIN

Date: 18 Juillet 2009

REF: 9970.3

ind.
A

Ferrand

+33 4 68 47 77 90

ferrand-sas@orange.fr

FERRAND, ZI Carrefour de BEZONS
11620 VILLEMOSTAUSSOU