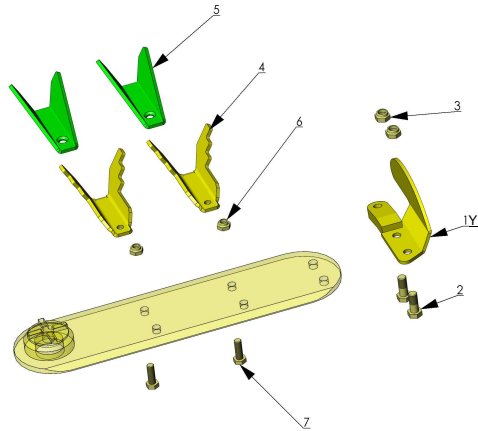
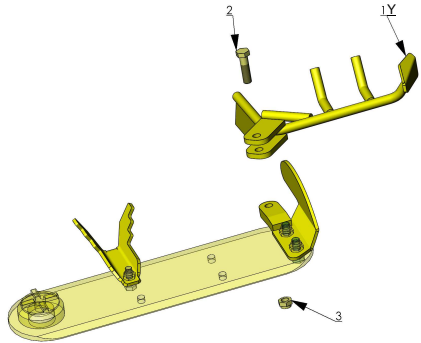


EQUIPEMENTS DE LAMES

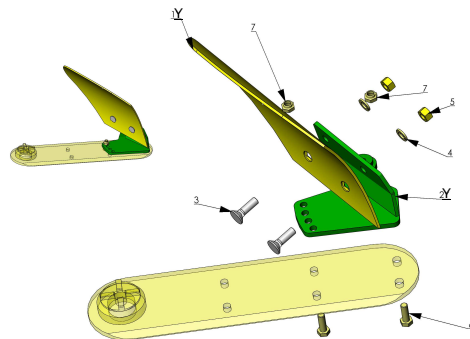
2011 →



EQUIPEMENTS

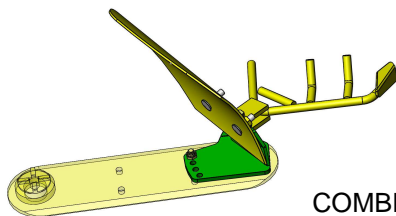


HDI165



HDI215

Y: ensembles représentés
X: ensembles symétriques



COMBINAISON
HDI165 + HDI215

EQUIPEMENTS
DE LAMES



NOMENCLATURE

Rep.	Qté	Code	Référence	Désignation
EQUIPEMENTS				
1Y	1	2026474	IN021800Y	Bout de lame cote gauche avec fixation cure cep
1X	1	2026475	IN021800X	Bout de lame cote droit avec fixation cure cep
2	2		A7V*01*12*030*2	Vis HM 12 X 30 FT AZI
3	2		A7E*02*12*2	Ecrou HM 12 AZI 8.8 frein
4	2	2026477	DI007700	Ailette lame intercep brise motte
5	2	2026476	TEC021802	Bout de lame large
6	2		A7E*02*10*2	ECROU HM 10 AZI 8.8 FREIN
7	2		A7V*01*10*030*2	vis HM 10 X 30 FT AZI
HDI165: cure ceps lames larges plates				
1Y	1	2207315	IN021200Y	Cure ceps gauche
1X	1	2207316	IN021200X	Cure ceps droit
2	1		A7V*01*12*045*2	Vis HM 12 X 45 FT AZI
3	3		A7E*02*12*2	Ecrou HM 12 AZI 8.8 frein
HDI215: versoir orientable dechasseur lames larges plates				
1Y	1	2207317	3923	Versoir de rasette gauche Kverneland
1X	1	2207318	3922	Versoir de rasette droit Kverneland
2Y	1	2207319	IN020600Y	Support aile deca gauche
2X	1	2207320	IN020600X	Support aile deca droit
3	2	2206092	A7V*36*11*040*1	Vis TFCC de soc 11x70
4	2	2207194	A7R*11*12*2	Rondelle Gr M12 AZI
5	2		A7E*01*12*2	Ecrou H M 12 AZI
6	2		A7V*01*10*030*2	vis HM 10 X 30 FT AZI
7	2		A7E*02*10*2	ECROU HM 10 AZI 8.8 FREIN

REF PL: 22029042

ind.
A

Date: 24/03/2014



+33 4 68 47 77 90
ferrand-sas@orange.fr
FERRAND, ZI Carrefour de BEZONS
11620 VILLEMOUTAUSSE