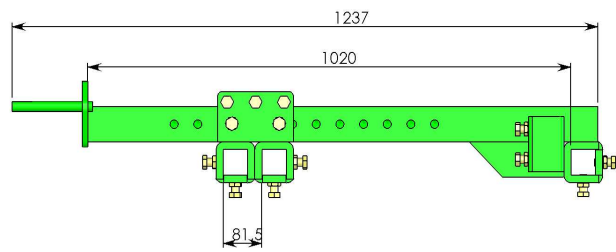
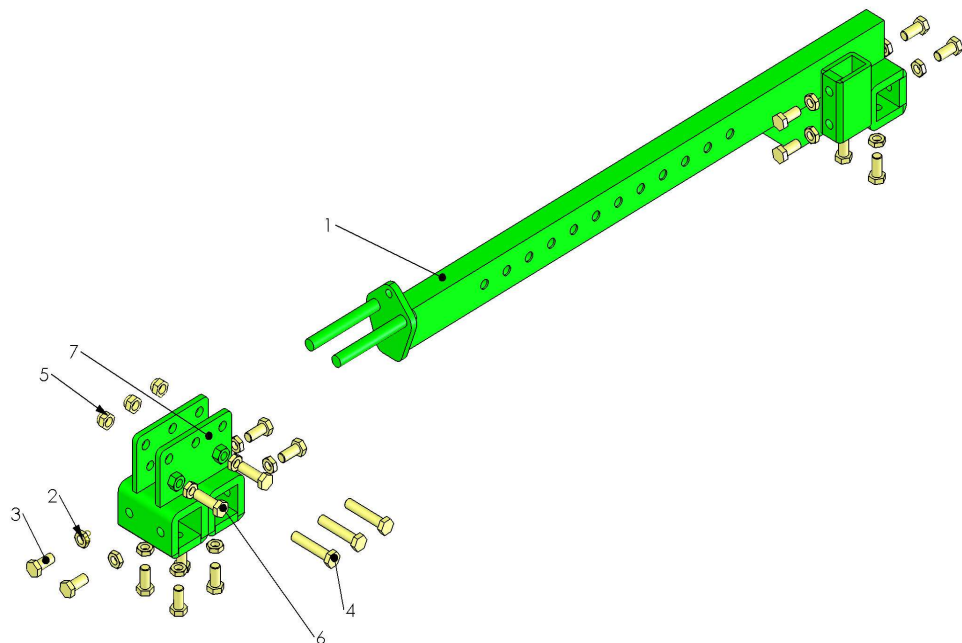


# PERCHE 70\*40 POUSSEE LATERALE

## HDI1600GL (2026384)

2013 →



NTTS0024

# NOMENCLATURE

Rep.	Qté	Code	Référence	Désignation
1	1	2207050	ET014600	Perche pousse latérale 70 X 40
2	16	2205943	A7E*13*16*3	Ecrou H B 16-150 Bichromaté
3	14	2206185	A7V*03*16*035*3	Vis HM 16 X 35 FT BICRO PAS DE 150
4	3		A7V*02*16*080*2	Vis HM 16 X 80 FP AZI
5	3		A7E*02*16*2	Ecrou HM 16 AZI 8.8 frein
6	2	2205983	A7V*03*16*050*3	Vis HM 16 X 50-150 FT bicro pas de 150
7	1	2207201	TTS001200	Coulisseau perche gogue juxtapose
8				
9				
10				
11				
12				
13				
14				
15				
16				
17				
18				
19				
20				
21				
22				
23				
24				
25				
26				
27				
28				
29				
30				
31				
32				
33				
34				
35				
36				
37				
38				
39				
40				
41				
42				
43				
44				
45				
46				
47				
48				
49				
50				

REF PL: 99029020

ind.  
A

Date: 24/03/2014



+33 4 68 47 77 90  
ferrand-sas@orange.fr  
FERRAND, 21 Carrefour de BEZONS  
11620 VILLEMOSTAUSOU