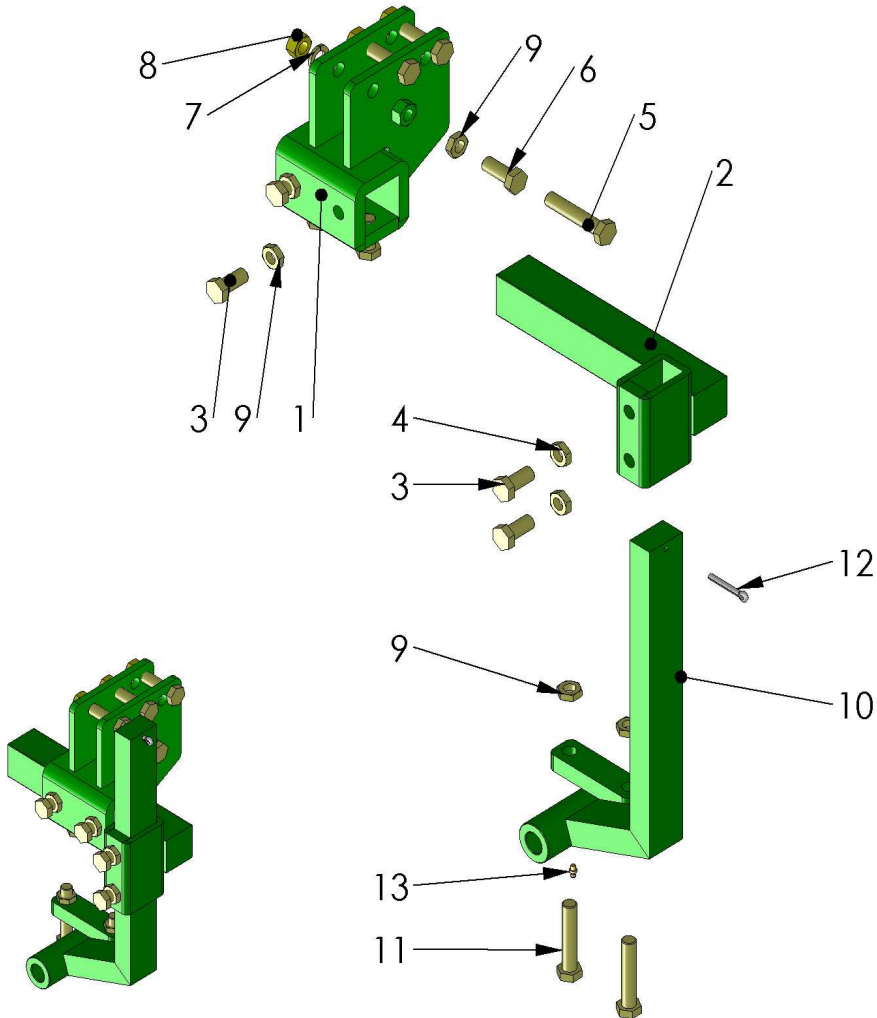


# ENSEMBLE FIXATION TONDEUSE PERCHE 70\*40

2013 →

M30T (2026452)



NTTS0021

## NOMENCLATURE

Rep.	Qté	Code	Référence	Désignation
1	1	2207257	GTO000900	Douille adaptation 70*40 / 50*50
2	1	2207167	TEC005300	Douille 50x30 / carre 50x50
3	6	2206185	A7V*03*16*035*3	Vis HM 16 X 35 FT bicro pas de 150
4	2	2205943	A7E*13*16*3	Ecrou H B 16-150 Bichromaté
5	3		A7V*02*16*080*2	Vis HM 16 X 80 FP AZI
6	1	2205982	A7V*03*16*040*3	Vis HM 16 X 40 pas 150 FT BICRO
7	3		A7R*11*16*2	Rondelle Gr M16 AZI
8	3		A7E*01*16*2	Ecrou H M 16 AZI
9	7	2205944	A7E*11*16*2	Ecrou H B 16 AZI
10	1	2207258	GTO000800	Support de porte gyrotondeuse
11	2		A7V*01*16*080*2	Vis HM 16 X 80 FT AZI
12	1		1129	Goupille fendue 6x45
13	1		301	Graisser M6
14				
15				
16				
17				
18				
19				
20				
21				
22				
23				
24				
25				
26				
27				
28				
29				
30				
31				
32				
33				
34				
35				
36				
37				
38				
39				
40				
41				
42				
43				
44				
45				
46				
47				
48				
49				
50				

REF PL: 99029026

ind.  
A

Date: 24/03/2014