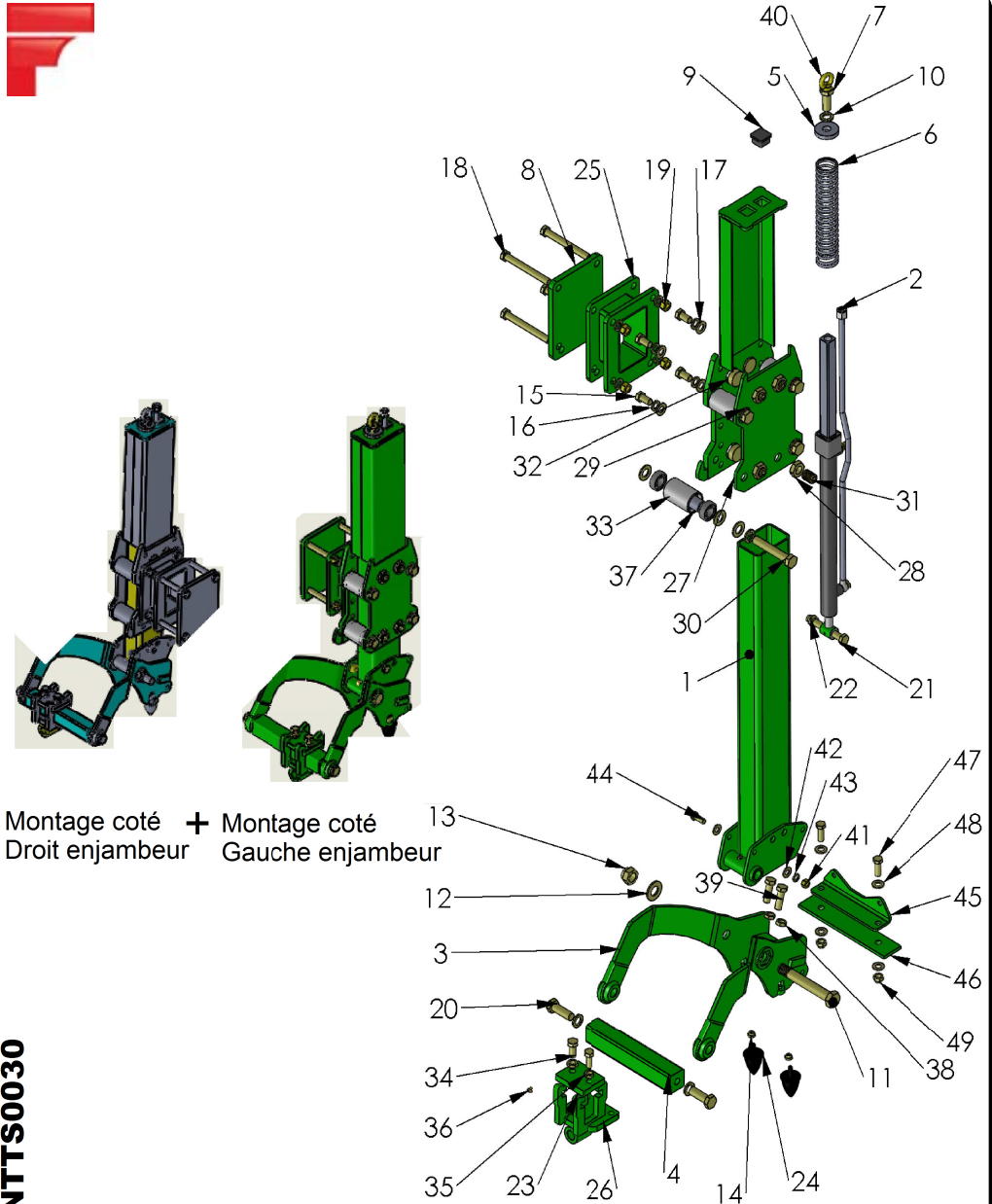


MAT PORTE-OUTILS TONDEUSE DROIT ET GAUCHE

2013 →

M35T (2026493)



Montage coté + Montage coté
Droit enjambeur Gauche enjambeur

NTTS0030

NOMENCLATURE

Rep.	Qté	Code TECNOMA	Référence	Désignation
1	1	2208245	TTS000700	Mat gyrotondeuse
2	1		NTTS0033	Verin mat tondeuse
3	1	2208246	TTS000900	Bras support tondeuse
4	1	2208247	TTS000902	Carre 50 support bras tondeuse
5	1	2208248	TTS000503	Rondelle mat gyrotondeuse
6	1	2208249	A63-0004	Ressort stabilisateur D63
7	1		A7V*01*20*050*2	Vis HM 20 X 50 FT AZI
8	1	2208250	TTS001002	Bride tube
9	1	2208074	Code: 1061	Bouchon 40*40*4
10	7	57957	A7R*11*20*2	Rondelle Gr M20 AZI
11	1	2208251	TTS003200	Vis pivot mat gyrotondeuse M24*200
12	1		A7R*01*24*2	Rondelle M 24 AZI
13	1		A7E*02*24*2	Ecrou HM 24 AZI 8.8 frein
14	2		A7E*02*10*2	Ecrou HM 10 AZI 8.8 frein
15	4		A7V*01*16*030*2	Vis HM 16 x 30 FT AZI
16	8		A7R*11*16*2	Rondelle Gr M16 AZI
17	4		A7R*01*16*2	Rondelle M 16 AZI
18	4		A7V*02*16*150*2	Vis HM 16 X 150 FP AZI
19	4		A7E*01*16*2	Ecrou H M 16 AZI
20	2	L00718	A7V*02*20*060*2	Vis HM 20 X 60 FP AZI
21	1		A7V*02*16*120*2	Vis HM 16 X 120 FP AZI
22	1		A7E*02*16*2	Ecrou HM 16 AZI 8.8 frein
23	1	2208252	TTS002400	Bride fixation attelage rapide tondeuse
24	2	2208253	1220102403	Silentbloc 50x58-M10
25	1	2208254	TTS001000	Entretoise deport mat
26	1	2208255	TTS000800	Attelage rapide tondeuse
27	1	2208256	TTS000600	Fourreau mat gyrotondeuse
28	4		A7E*11*24*2	Ecrou H B 24 AZI
29	4		A7R*01*20*2	Rondelle M 20 AZI
30	4		A7V*02*20*120*2	Vis HM 20 X 120 FP AZI
31	4	2206041	GV002000	Rattrapage de jeu laiton M24-200
32	4	2206474	DI027500	Rattrapage de jeu bronze D40x15
33	4	2208257	EP010000	Ensemble rouleau D.55
34	2		A7V*01*16*035*2	Vis HM 16 X 35 FT AZI
35	2	2205944	A7E*11*16*2	Ecrou H B 16 AZI
36	2	2208258	Code: 612	Graisseur autotaraudant M6-90°
37	4	2208259	TTS002500	Entretoise rouleaux L57.5 Ø30*21
38	2	2205943	A7E*13*16*3	Ecrou H B 16-150 Bichromaté
39	2	2205983	A7V*03*16*050*3	Vis HM 16 X 50-150 FT bicro pas de 150
40	1	2208260	3196	Anneau de levage M10
41	2		A7E*01*12*2	Ecrou H M 12 AZI
42	4		A7R*01*12*2	Rondelle M 12 AZI
43	2	2207194	A7R*11*12*2	Rondelle Gr M12 AZI
44	2		A7V*01*12*030*2	Vis HM 12 X 30 FT AZI
45	1	2208261	TTS000911	Fixation chaine gyrotondeuse
46	1	2208262	TTS000912	Contre plat fixation chaine
47	2		A7V*01*14*040*2	Vis HM 14 X 40 FT AZI
48	4		A7R*01*14*2	Rondelle M 14 AZI
49	2		A7E*02*14*2	Ecrou HM 14 AZI 8.8 frein
50				

REF PL: 99029051

ind.
A

Date: 24/03/2014

Ferrand

+33 4 68 47 77 90
ferrand-sas@orange.fr
FERRAND, ZI Carrefour de BEZONS
11620 VILLEMOSTAUSSE