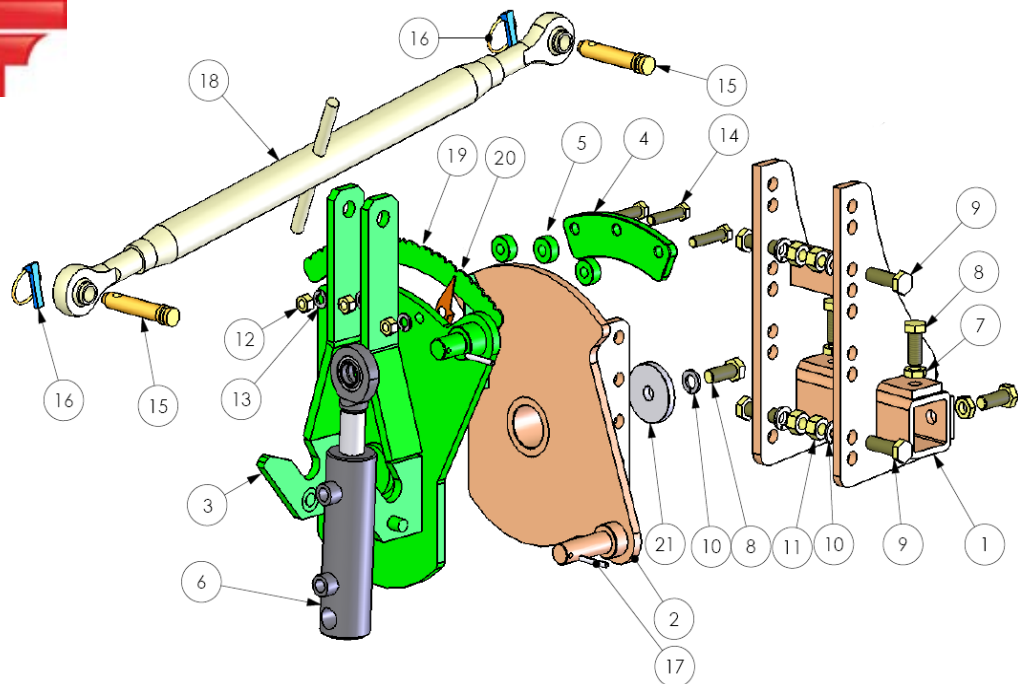
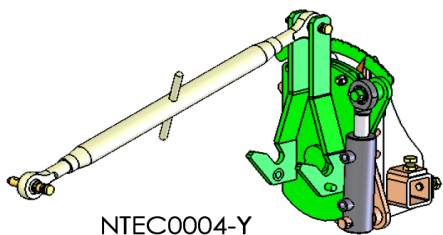
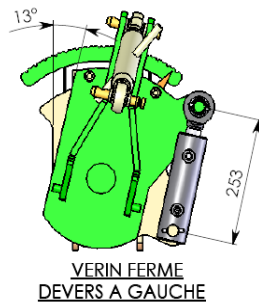
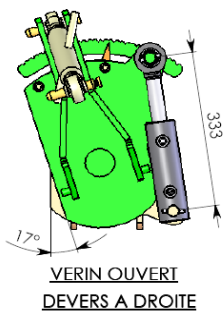
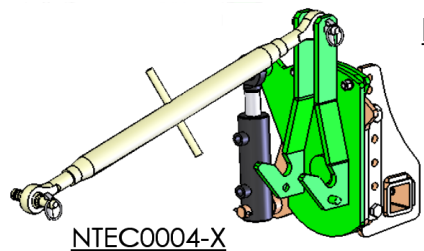


POP FLASH: ATTELAGE RAPIDE PERCHE TRAVAIL DU SOL ENJAMBEUR

2007 →



NTEC0004-Y est le côté représenté



NOMENCLATURE

Rep.	Qté	Code	Référence	Désignation
1X	1	2207082	TEC003600A-X	ATTELAGE PERCHE ENJAMBEUR COTE DROIT
1Y	1	2207083	TEC003600A-Y	ATTELAGE PERCHE ENJAMBEUR COTE GAUCHE
2X	1	2207077	TEC003400A-X	PLAQUE DEVERS FIXE POUR PERCHE COTE DROIT
2Y	1	2207078	TEC003400A-Y	PLAQUE DEVERS FIXE POUR PERCHE COTE GAUCHE
3X	1	2207080	TEC003500A-X	PLAQUE DEVERS MOBILE PERCHE ENJAMBEUR COTE DROIT
3Y	1	2207081	TEC003500A-Y	PLAQUE DEVERS MOBILE PERCHE ENJAMBEUR COTE GAUCHE
4	1	2207088	TEC004100A	PINCE DE GLISSEMENT POUR PERCHE ENJAMBEUR
5	3	2207089	TEC004200A	CALE POUR GLISSEMENT DEVERS DE PERCHE
6	1	2207090	TEC004300A	VERIN SPECIAL 30-50 Course 80mm
7	4	2205943	277	Ecrou H B 16-150 Bichromaté
8	5	2205982	831	vis HM 16 X 40 pas 150 FT BICRO
9	4	33637	124074	vis HM 16 X 50 FP AZI
10	5	31173	124209	Rondelle Gr M16 AZI
11	4	31174	124192	Ecrou H M 16 AZI
12	3	30020	124187	Ecrou H M 12 AZI
13	3	37494	124207	Rondelle Gr M12 AZI
14	3	31024	124048	vis HM 12 X 50 FP AZI
15	2	2207041	249004	AXE D19x76
16	2	30508	249012	GOUPILLE CLIPS D11
17	2	32626	289309	GOUPILLE ELASTIQUE 6x45
18	1	2207042	3027	BARRE DE POUSSEE D19 620/838mm
19X	1	2207098	TEC005500A-X	INDEX VISUALISATION COTE DROIT
19Y	1	2207099	TEC005500A-Y	INDEX VISUALISATION COTE GAUCHE
20	1	2207097	TEC005400B	REGLETTE VISUALISATION ANGLE
21	1	2207079	TEC003405A	RONDELLE D'APPUI D70-10
POCHETTE DE JOINTS: VOIR NOTE TECHNIQUE référence:NT5				
6A	1	2206357	1936	POCHETTE DE JOINT VDE 30/50 MONTAGE TYPE A
6B	1	2206358	3478	POCHETTE DE JOINT VDE 30/50 MONTAGE TYPE B

Date: 18 Juillet 2009

REF: 9940.1

ind.
A

Ferrand

+33 4 68 47 77 90

ferrand-sas@orange.fr

FERRAND, ZI Carrefour de BEZONS
11620 VILLEMOSTAUSSOU