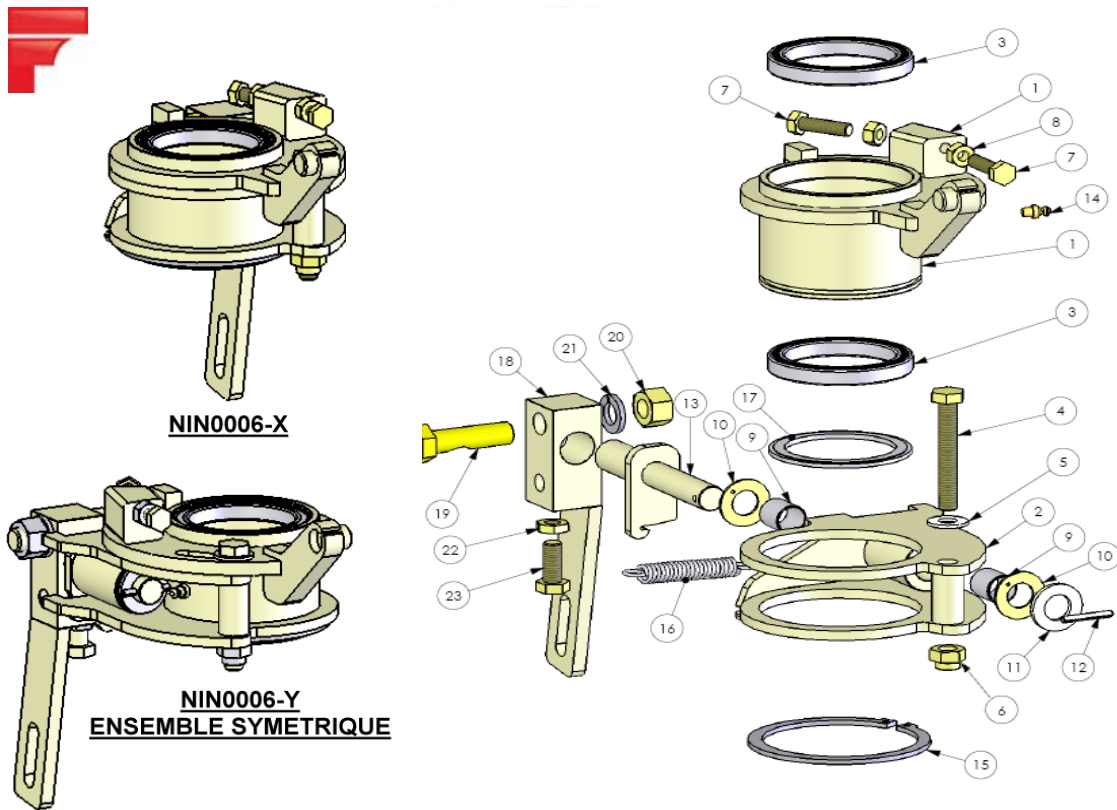


# PIVOT INTERCEP DROIT et GAUCHE

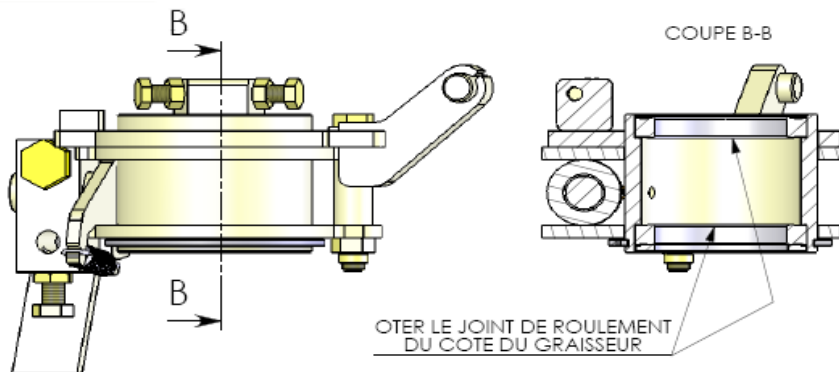
2007 → 2008



NIN0006-X

NIN0006-Y  
ENSEMBLE SYMETRIQUE

NIN0006-X REPRESENTE



OTER LE JOINT DE ROULEMENT  
DU COTE DU GRAISSEUR

# NOMENCLATURE

| Rep. | Qté | Code    | Référence   | Désignation                                   |
|------|-----|---------|-------------|---|
| 1X   | 1   | 2207015 | IN005100A-X | PIVOT INTERCEP FERRAND COTE DROIT             |
| 1Y   | 1   | 2207016 | IN005100A-Y | PIVOT INTERCEP FERRAND COTE GAUCHE            |
| 2X   | 1   | 2207017 | IN005400A-X | SUPPORT PIVOTANT INTERCEP FERRAND COTE DROIT  |
| 2Y   | 1   | 2207018 | IN005400A-Y | SUPPORT PIVOTANT INTERCEP FERRAND COTE GAUCHE |
| 3    | 2   | 2207019 | 2786        | ROULEMENT 61812 2RS Y                         |
| 4    | 1   | 6020003 | 124035      | vis HM 10 X 70 FP AZI                         |
| 5    | 1   | 30121   | 124214      | RONDELLE M 10 AZI                             |
| 6    | 1   | 47731   | 124186      | ECROU HM 10 AZI 8.8 FREIN                     |
| 7    | 2   | 32740   | 124013      | vis HM 8 X 30 FT AZI                          |
| 8    | 2   | 34052   | 124334      | Ecrou H M 8 AZI                               |
| 9    | 2   | 2206042 | 977         | BAGUE ALVEO PAP 16*18*20                      |
| 10   | 2   | 2207010 | w16P10      | RONDELLE DE FROTTEMENT Di22 De16              |
| 11   | 1   | 31172   | 124217      | RONDELLE M 16 AZI                             |
| 12   | 1   | L16896  | 2884        | GOUPILLE ELASTIQUE 4x30                       |
| 13X  | 1   | 2207020 | IN005300A-X | SUPPORT TATEUR INTERCEP FERRAND COTE DROIT    |
| 13Y  | 1   | 2207021 | IN005300A-Y | SUPPORT TATEUR INTERCEP FERRAND COTE GAUCHE   |
| 14   | 1   | 55273   | Code: 301   | GRAISSEUR M6                                  |
| 15   | 1   | 2207046 | 2798        | CIRCLIPS EXTERIEUR D84                        |
| 16   | 1   | 2206043 | 245004      | RESSORT TRACT. 12/40 2 CROCHETS               |
| 17   | 1   | 2207025 | IN006900A   | DEFLECTEUR ROULEMENT PIVOT                    |
| 18X  | 1   | 2207008 | IN005500A-X | SUPPORT TATEUR INTERCEP FERRAND COTE DROIT    |
| 18Y  | 1   | 2207009 | IN005500A-Y | SUPPORT TATEUR INTERCEP FERRAND COTE GAUCHE   |
| 19   | 1   | 2207024 | IN007900A   | VIS DE BLOQUAGE FIXATION TATEUR               |
| 20   | 1   | 30323   | 124189      | Ecrou H M 14 AZI                              |
| 21   | 1   | 37458   | 124216      | Rondelle Gr M14 AZI                           |
| 22   | 1   | 28640   | 124185      | Ecrou H B 10 AZI                              |
| 23   | 1   | 35310   | 124346      | vis HM 10 X 25 FT AZI                         |

Date: 18 Juillet 2008

REF: 9940.13

ind.  
A

**Ferrand**

+33 4 68 47 77 90

ferrand-sas@orange.fr

FERRAND, ZI Carrefour de BEZONS  
11620 VILLEMOSTAUSSOU