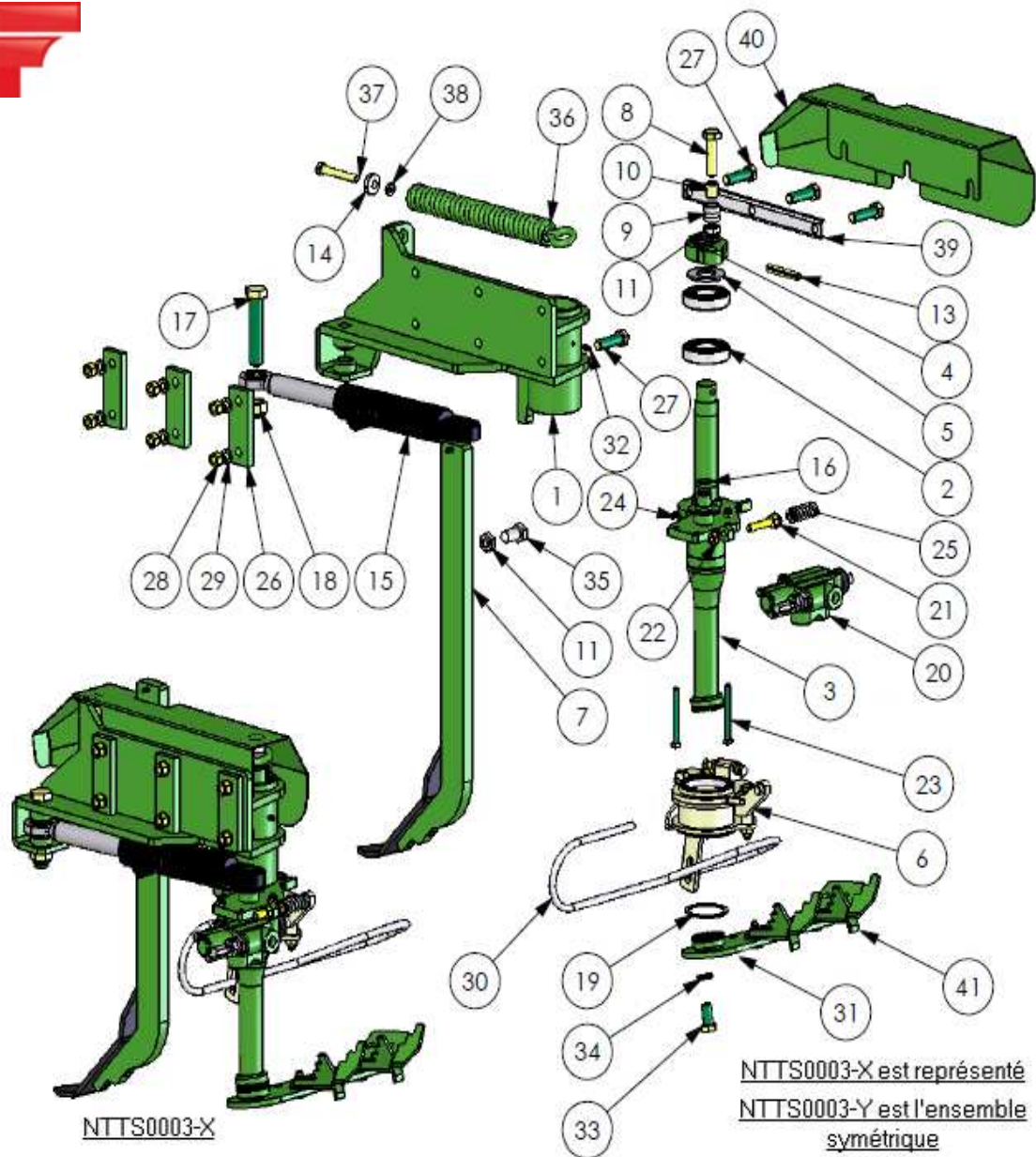


INTERCEP

→ 2008



NTTS0003-X

NTTS0003-X est représenté
NTTS0003-Y est l'ensemble
symétrique

NOMENCLATURE

Rep.	Qté	Code	Référence	Désignation
1X	1	2207052	IN005600B-X	CORPS INTERCEP FERRAND COTE DROIT
1Y	1	2207053	IN005600B-Y	CORPS INTERCEP FERRAND COTE GAUCHE
2	2	34797	2106207	ROULEMENT A BILLES 6207 2RS
3X	1	2207068	IN011000A-X	ARBRE COURT RONDELLE CRANTEE COTE DROIT
3Y	1	2207069	IN011000A-Y	ARBRE COURT RONDELLE CRANTEE COTE GAUCHE
4	1	2207054	IN005800A ev02	CAME RESSORT DE RAPPEL
5	1	50192	124221	RONDELLE M 30 AZI
6X	1	voir PL. 9940.13	NIN0006A-X	PIVOT INTERCEP COTE DROIT
6Y	1	voir PL. 9940.13	NIN0006A-Y	PIVOT INTERCEP COTE DROIT
7X	1	2207147	IN009900A-X	ENSEMBLE ETANCON + SOC COTE DROIT
7Y	1	2207148	IN009900A-Y	ENSEMBLE ETANCON + SOC COTE GAUCHE
8	1	2207139	IN008100A	VIS RAPPEL RESSORT
9	1	2207007	IN007700A	FIXATION RESSORT RAPPEL
10	1	2206042	977	BAGUE ALVEO PAP 16*18*20
11	2	2205944	508	Ecrou H B 16 AZI
13	1		2883	GOUPILLE ELASTIQUE 10x70
14	1	2207137	IN007800A	RONDELLE BOMBEE +M10
15	1	2207006	IN006200A	VERIN SE C130 INTERCEP
16	1	37938	653	CIRCLIPS EXTERIEUR D20
17	1	54293	124109	vis HM 20 X 100 FP AZI
18	1	47151	124199	ECROU HM 20 AZI 8.8 FREIN
19	1	2207047	-	CIRCLIPS EXTERIEUR D57
20	1	2207001	1371	DISTRIBUTEUR MD INTERCEP FERRAND
21	1	2207063	IN008800A	VIS TENDEUR RESSORT
22	1	30039	124185	Ecrou H M 10 AZI
23	2	36306	124020	vis HM 8 X 80 FP AZI
24	2	37352	124184	ECROU HM 08 AZI 8.8 FREIN
25	1	2207006	2859	RESSORT DE DURCISSEMENT INTERCEP AVEC ANNEAU
26	3	2207059	IN007200B	BRIDE DE FIXATION
27	6		124060	vis HM 14 X 50 FP AZI
28	6	30020	124187	Ecrou H M 12 AZI
29	6	37494	124207	Rondelle Gr M12 AZI
30X	1	2207067	IN010900A-X	TATEUR DROIT INTERCEPS FERRAND LAME 400mm
30Y	1	2207040	IN010900A-Y	TATEUR GAUCHE INTERCEPS FERRAND LAME 400mm
31X	1	2207074	NTTS0005A-X	LAME DROITE TECNOMA 350mm RONDELLE CRANTEE
31Y	1	2207073	NTTS0005A-Y	LAME GAUCHE TECNOMA 350mm RONDELLE CRANTEE
32	1	55273	Code: 301	GRAISSEUR M6
33	1	30324	124057	vis HM 14 X 30 FT AZI
34	1	37458	124216	Rondelle Gr M14 AZI
35	1	2207138	FL0007A	VIS POINTEAU HM126-35 FT AZI
36	1	2207006	IN009100B	RESSORT INTERCEP
37	1	6020003	124035	vis HM 10 X 70 FP AZI
38	1	28640	124185	Ecrou H B 10 AZI
39	1	2207060	IN008200A	ARRET VIS CAPOT INTERCEP
40X	1	2207065	IN010000C-X	CAPOT INTERCEP FERRAND COTE DROIT
40Y	1	2207066	IN0010000X-Y	CAPOT INTERCEP FERRAND COTE GAUCHE
41			DI007700B	AILETTE BRISE MOTTE LAME INTERCEP

Pour pochette de joints voir planche: NT5 – Tecnomat 9901.8

Date: 22 octobre 2009

REF: 9940.14

ind.
A

Ferrand

+33 4 68 47 77 90

ferrand-sas@orange.fr

FERRAND, ZI Carrefour de BEZONS
11620 VILLEMOSTAUSSOU