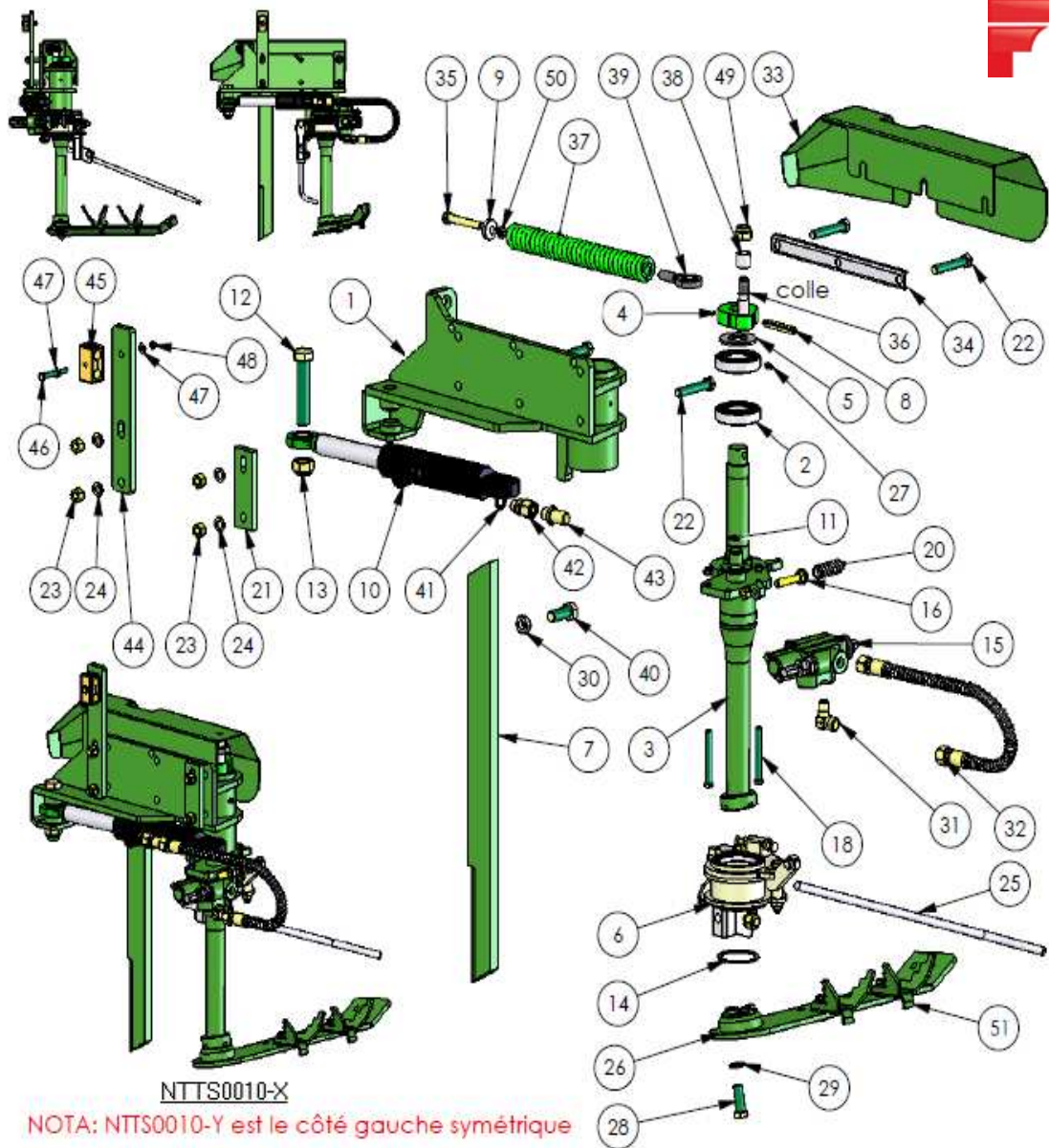


INTERCEP

2009



NOMENCLATURE

Rep.	Qté	Code	Référence	Désignation
1X	1	2207052	IN005600C-X	CORPS INTERCEP FERRAND COTE DROIT
1Y	1	2207053	IN005600C-X	CORPS INTERCEP FERRAND COTE DROIT
2	2	34794	2106207	ROULEMENT A BILLES 6207 2RS
3X	1	2207128	IN017900A-X	ARBRE INTERCEP COURT AM 2009 COTE DROIT CROISILLON
3Y	1	2207130	IN017900A-Y	ARBRE INTERCEP COURT AM 2009 COTE GAUCHE CROISILLON
4	1	2207054	IN005800A ev02	CAME RESSORT DE RAPPEL
5	1	50192	124221	RONDELLE M 30 AZI
6X	1	voir PL. 9940.18	NTTS0004B-X	PIVOT INTERCEP ENJAMBEUR COTE DROIT
6Y	1	voir PL. 9940.18	NTTS0004B-Y	PIVOT INTERCEP ENJAMBEUR COTE GAUCHE
7X	1	2207070	IN011300C-X	ETANCON INTERCEP ECO COTE DROIT
7Y	1	2207071	IN011300C-Y	ETANCON INTERCEP ECO COTE GAUCHE
8	1		2883	GOUPILLE ELASTIQUE 10X70
9	1	2207137	IN007800A	RONDELLE BOMBEE +M10
10	1	2207008	IN006200A	VERIN SE C130 INTERCEP
11	1	37398	653	CIRCLIPS EXTERIEUR D20
12	1	54293	124109	VIS HM 20 X 100 FP AZI
13	1	47151	124199	ECROU HM 20 AZI 8.8 FREIN
14	1	37016	2799	CIRCLIPS EXT D60*2
15	1	2207001	1371	DISTRIBUTEUR MD INTERCEP FERRAND
16	1	2207063	IN008800A	VIS TENDEUR RESSORT
18	2	36306	124020	VIS HM 8 X 80 FP AZI
20	1	2207006	2859	RESSORT DE DURCISSEMENT INTERCEP
21	1	2207059	IN007200B	BRIDE DE FIXATION
22	4	31050	124050	VIS HM 12 X 70 FP AZI
23	4	30020	124187	ECROU H M 12 AZI
24	4	37494	124207	RONDELLE GR M12 AZI
25	1	2207142	IN0149000A	TATEUR RECTILIGNE ENJAMBEUR LAME 350/400MM
26X	1	2207143	NIN0034A-X	LAME DROITE 400MM INTERCEP RONDELLE CROISILLON
26Y	1	2207144	NIN0034A-Y	LAME GAUCHE 400MM INTERCEP RONDELLE CROISILLON
27	1	55273	Code: 301	GRAISSEUR M6
28	1	30324	124058	VIS HM 14 X 40 FT AZI
29	1	37458	124216	RONDELLE GR M14 AZI
30	1	2205944	508	ECROU H B 16 AZI
31	1	2207113	129537	CM 13M 3/8" GAZ CO NU
32	1	2207064	IN009000A	FLEXIBLE RENFORCE 3/8" VERIN INTERCEP
33X	1	2207065	IN010000C-X	CAPOT INTERCEP FERRAND COTE DROIT
33Y	1	2207066	IN010000C-Y	CAPOT INTERCEP FERRAND COTE GAUCHE
34	1	7060	IN008200A	ARRET VIS CAPOT INTERCEP
35	1	6020003	124035	VIS HM 10 X 70 FP AZI
36	1		IN012800C	GOUJON M16-70 MODIFIE POUR RESSORT INTERCEP
37	1	2207006	IN009100B	RESSORT INTERCEP FERRAND
38	1	2207145	DIO29000A	ENTRETOISE D22-16 LG:20MM
39	1	2207076	3351	EMBOUT A ROTULE D 15 M 14
40	1	34511	124073	VIS HM 16 X 40 FT AZI
41	1	2207106	887	BAGUE BS 17
42	1	2207146	129629	AFE 13G 3/8 GAZ CYL
43	1		-	PASSE CLOISON 13G
44	1	2207146	IN015801A	BRIDE LONGUE
45	1		3179	COLLIER DOUBLE COMPLET ET D.17
46	1	30090	124289	VIS HM 6 X 50 FP AZI
47	2	30277	1494	RONDELLE M 6 AZI
48	1	39396	124258	ECROU HM 06 AZI 8.8 FREIN
49	1	46479	124193	ECROU HM 16 AZI 8.8 FREIN
50	1	30039	124185	ECROU H B 10 AZI
51			DIO07700B	AILETTE BRISE MOTTE LAME INTERCEP

Pour pochette de joints voir planche: NT5 – Tecnomat 9901.8

Date: 19 octobre 2009

REF: 9940.16

ind.
A

Ferrand

+33 4 68 47 77 90

ferrand-sas@orange.fr

FERRAND, ZI Carrefour de BEZONS
11620 VILLEMOUSTAUSSOU