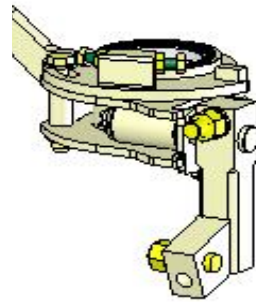
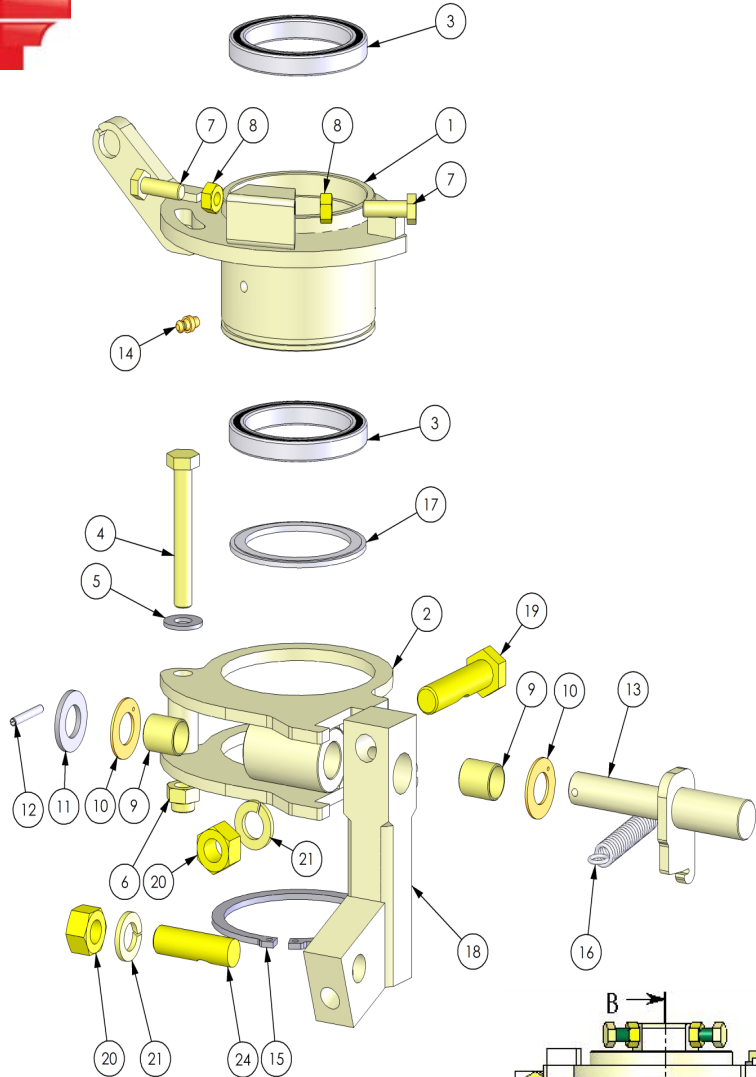
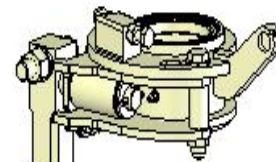


# PIVOT INTERCEP DROIT et GAUCHE

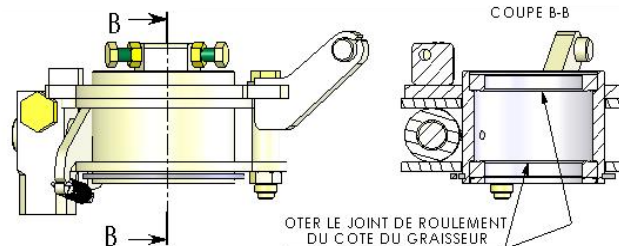
2009



NTS0004-X



NTS0004-Y



# NOMENCLATURE

Rep.	Qté	Code	Référence	Désignation
1X	1	2207015	IN005100A-X	PIVOT INTERCEP FERRAND COTE DROIT
1Y	1	2207016	IN005100A-Y	PIVOT INTERCEP FERRAND COTE GAUCHE
2X	1	2207017	IN005400A-X	SUPPORT PIVOTANT INTERCEP FERRAND COTE DROIT
2Y	1	2207018	IN005400A-Y	SUPPORT PIVOTANT INTERCEP FERRAND COTE GAUCHE
3	2	2207019	2786	ROULEMENT 61812 2RS Y
4	1	6020003	124035	vis HM 10 X 70 FP AZI
5	1	30121	124214	RONDELLE M 10 AZI
6	1	47731	124186	ECROU HM 10 AZI 8.8 FREIN
7	2	32740	124013	vis HM 8 X 30 FT AZI
8	2	34052	124334	Ecrou H M 8 AZI
9	2	2206042	977	BAGUE ALVEO PAP 16*18*20
10	2	2207010	w16P10	RONDELLE DE FROTTEMENT Di22 De16
11	1	31172	124217	RONDELLE M 16 AZI
12	1	L16896	2884	GOUPILLE ELASTIQUE 4x30
13X	1	2207020	IN005300A-X	SUPPORT TATEUR INTERCEP FERRAND COTE DROIT
13Y	1	2207021	IN005300A-Y	SUPPORT TATEUR INTERCEP FERRAND COTE GAUCHE
14	1	55273	Code: 301	GRAISSEUR M6
15	1	2207046	2798	CIRCLIPS EXTERIEUR D84
16	1	2206043	245004	RESSORT TRACT. 12/40 2 CROCHETS
17	1	2207025	IN006900A	DEFLECTEUR ROULEMENT PIVOT
18X	1	2207008	IN015000A-X	SUPPORT TATEUR INTERCEP FERRAND COTE DROIT
18Y	1	2207009	IN015000A-Y	SUPPORT TATEUR INTERCEP FERRAND COTE GAUCHE
19	1	2207024	IN007900A	VIS DE BLOQUAGE FIXATION TATEUR
20	1	30323	124189	Ecrou H M 14 AZI
21	1	37458	124216	Rondelle Gr M14 AZI
24	1	2207136	IN015100A	VIS HM14 MODIFIEE-USINEE

Date: 18 Juillet 2009

REF: 9940.18

ind.  
A

**Ferrand**

+33 4 68 47 77 90

ferrand-sas@orange.fr

FERRAND, ZI Carrefour de BEZONS  
11620 VILLEMOSTAUSSOU