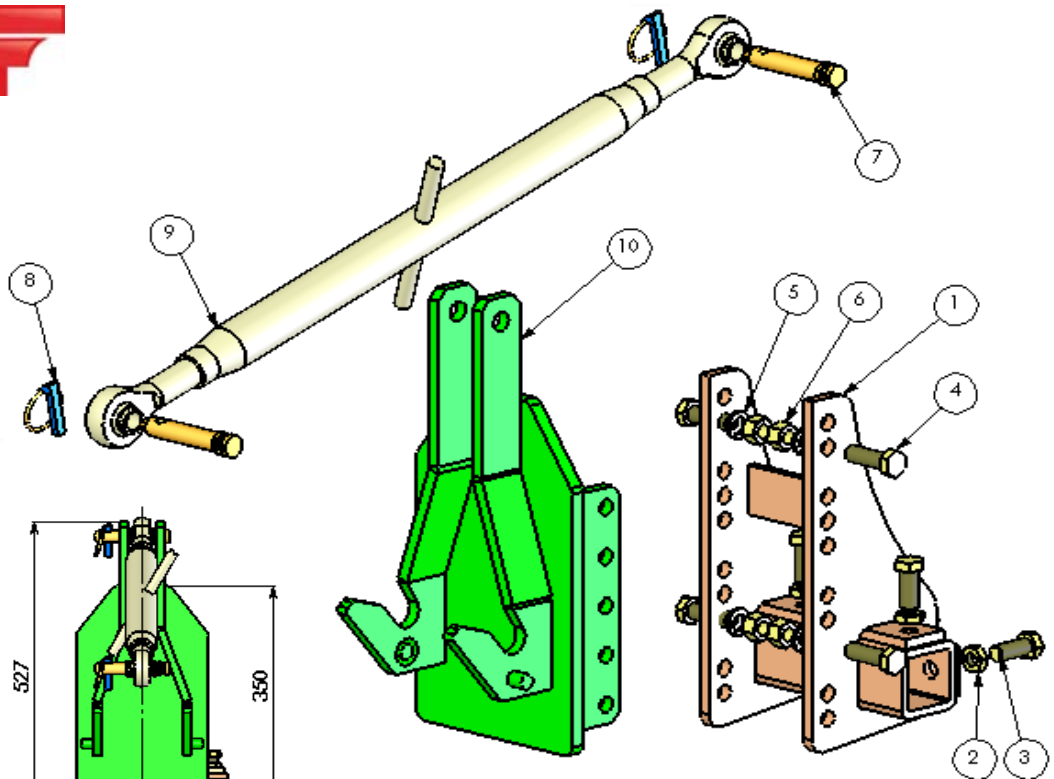
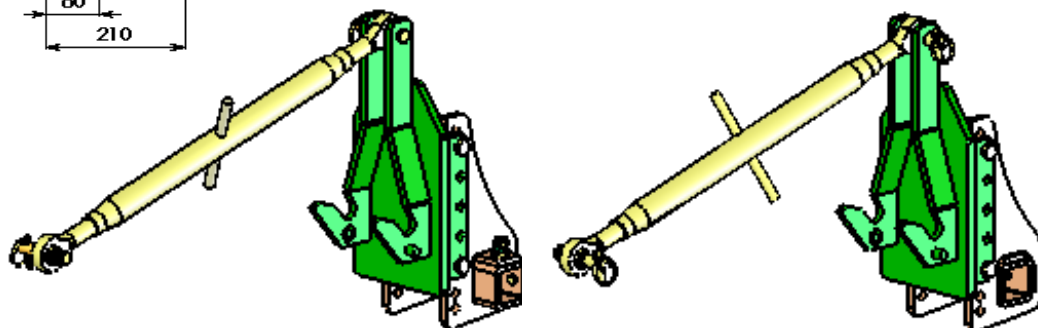


POP FLASH FIXE: ATTELAGE RAPIDE TRAVAIL DU SOL ENJAMBEUR

2007 →



NTTS0006-X est le côté représenté



NTTS0006-X

NTTS0006-Y

NOMENCLATURE

Rep.	Qté	Code	Référence	Désignation
1X	1	2207082	TEC003600A-X	ATTELAGE PERCHE ENJAMBEUR COTE DROIT
1Y	1	2207083	TEC003600A-Y	ATTELAGE PERCHE ENJAMBEUR COTE GAUCHE
2	4	2205943	277	Ecrou HB 16-150 Bichromaté
3	4	2205982	831	vis HM 16 X 40 pas 150 FT BICRO
4	4	33637	124074	vis HM 16 X 50 FP AZI
5	4	31173	124209	Rondelle Gr M16 AZI
6	4	31174	124192	Ecrou HM 16 AZI
7	2	2207041	249004	AXE D19x76
8	2	30508	249012	GOUILLE CLIPS D11
9	1	2207042	3027	BARRE DE POUSSEE D19 620/838mm
10	1	2207104	TEC014800A	PLAQUE SUPPORT POP FLASH FIXE

Date: 10 Novembre 2008

REF: 9940.2

ind.
A

Ferrand

+33 4 68 47 77 90

ferrand-sas@orange.fr

FERRAND, ZI Carrefour de BEZONS
11620 VILLEMOUSTAUSOU