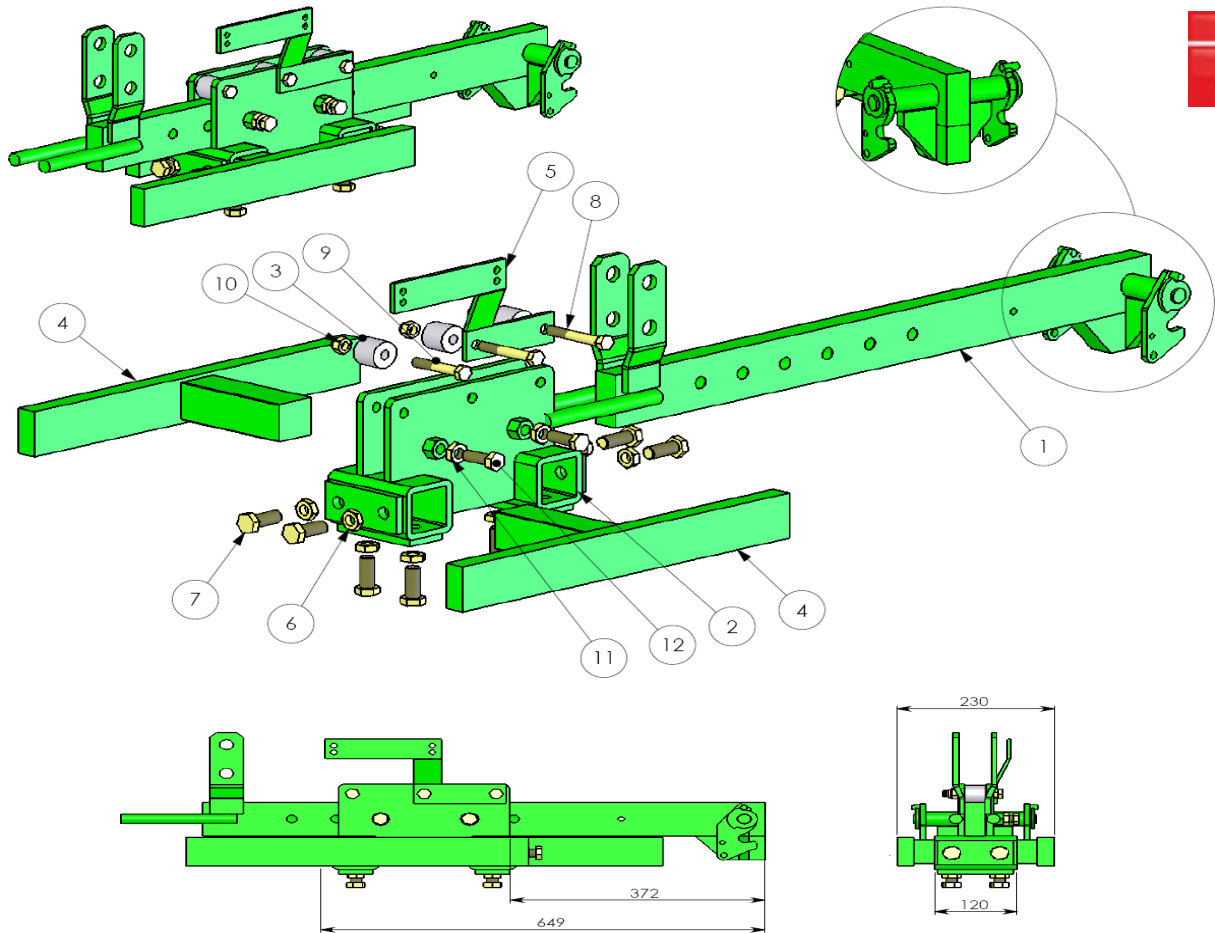




PERCHE LATERALE ATTELAGE RAPIDE

TRAVAIL DU SOL ENJAMBEUR

2007 →



Rep.	Qté	Code	Référence	Désignation
1	1	2207084	TEC003700A	PERCHE ENJAMBEUR ATTELAGE RAPIDE
2	1	2207085	TEC003800A	COULISSEAU DE PERCHE ENJAMBEUR
3	3	2207086	TEC003804A	ROULEAU DE GUIDAGE COULISSEAU DE PERCHE
4	2	2207087	TEC003900B	SUPPORT OUTIL POUR PERCHE ENJAMBEUR
5	1	2207091	TEC004400B-Y	SUPPORT BLOC INTERCEP
6	8	2205943	277	Ecrou H B 16-150 Bichromaté
7	8	2205982	831	vis HM 16 X 40 pas 150 FT BICRO
8	2	43207	124051	vis HM 12 X 80 FP AZI
9	1	31050	124050	vis HM 12 X 70 FP AZI
10	3	35988	124188	ECROU HM 12 AZI 8.8 FREIN
11	2	2205944	508	Ecrou H B 16 AZI
12	2	35293	124058	vis HM 14 X 40 FT AZI

Date: 10 Novembre 2008

REF: 9940.3

ind.
A

Ferrand

+33 4 68 47 77 90

ferrand-sas@orange.fr

FERRAND, ZI Carrefour de BEZONS
11620 VILLEMOSTAUSSOU