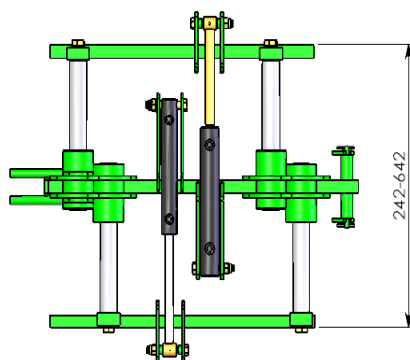
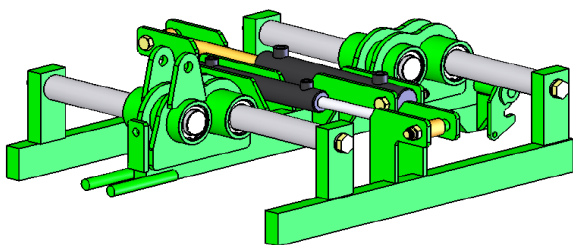
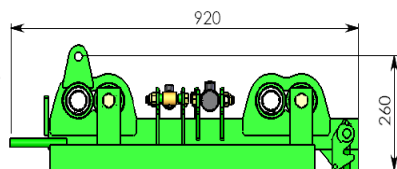
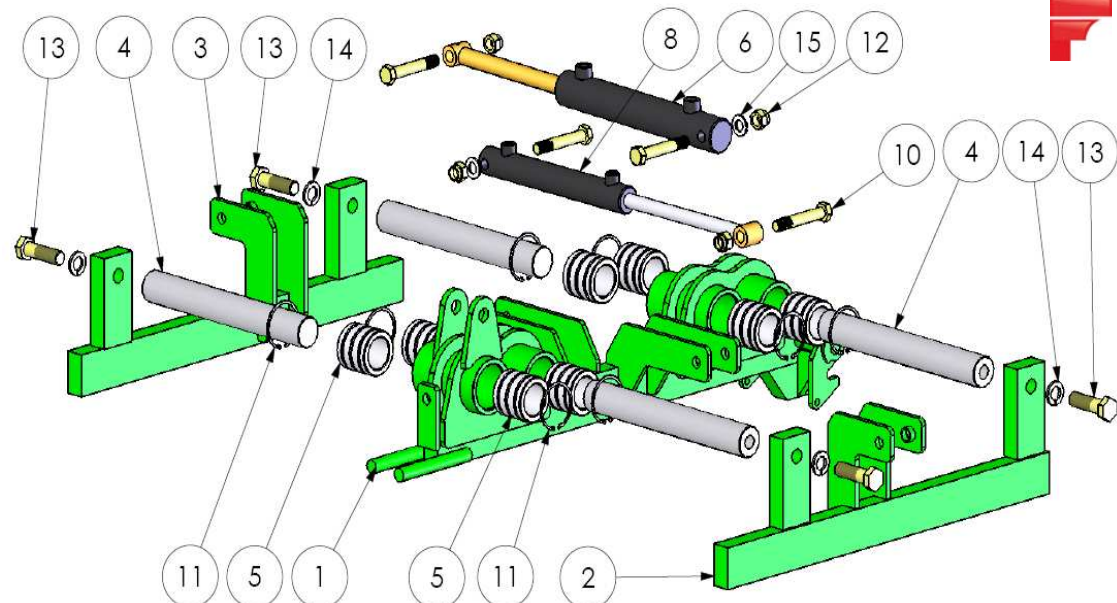


# CHASSIS ECARTEMENT HYDRAULIQUE TRAVAIL DU SOL ENJAMBEUR

2007 →



**NTEC0007**

## NOMENCLATURE

Rep.	Qté	Code	Référence	Désignation
1	1	2207092	TEC004500A	BRAS CENTRAL CHASSIS INTERCEP ENJAMBEUR
2	1	2207093	TEC004600B	EXTENSION GAUCHE CHASSI INTERCEP ENJAMBEUR
3	1	2207094	TEC004700B	EXTENSION DROITE CHASSIS INTERCEP
4	4	2207095	TEC004800A	ARBRE CHASSIS INTERCEPS ENJAMBEUR
5	8	2207096	TEC005000A	DOUILLE DE GLISSEMENT CHASSIS INTERCEPS
6	1	2207043	3033	VERIN JUMELE 25-40 Course 200
8	1	2207044	3093	VERIN 20-32 STANDARD C200
10	4	39134	DI023700A	VIS HM 16-110 FP AZI RECOUPEE 110mm
11	8	2207048	2937	CIRCLIPS INTERIEUR ARBRE D65
12	4	46479	124193	ECROU HM 16 AZI 8.8 FREIN
13	4	41884	124103	vis HM 20 X 70 FP AZI
14	4	57957	124211	Rondelle Gr M20 AZI
15	2	31172	124217	RONDELLE M 16 AZI

**POCHETTE DE JOINTS: VOIR NOTE TECHNIQUE référence:NT5**

6A	1	2206017	1934	POCHETTE DE JOINT VDE 25/40 MONTAGE TYPE A
6B	1	2206399	3476	POCHETTE DE JOINT VDE 25/40 MONTAGE TYPE B
8A	1	2206465	1932	POCHETTE DE JOINT VDE 20/32 MONTAGE TYPE A
8B	1	2206466	3482	POCHETTE DE JOINT VDE 20/32 MONTAGE TYPE B

Date: 19 octobre 2009

REF: 9940.4

ind.  
A

**Ferrand**

+33 4 68 47 77 90

ferrand-sas@orange.fr

FERRAND, ZI Carrefour de BEZONS  
11620 VILLEMOUSTAUSSOU