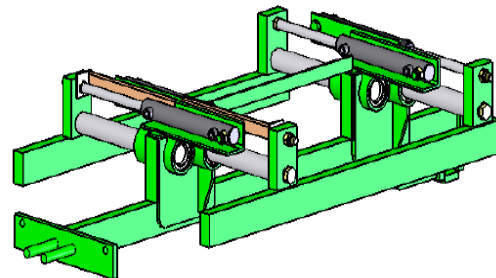
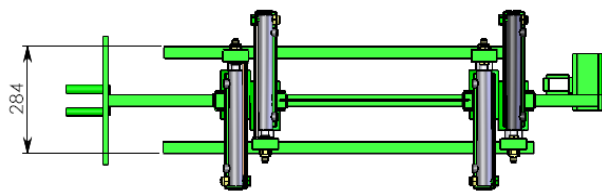
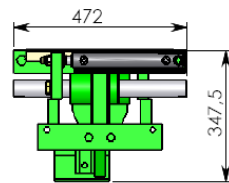
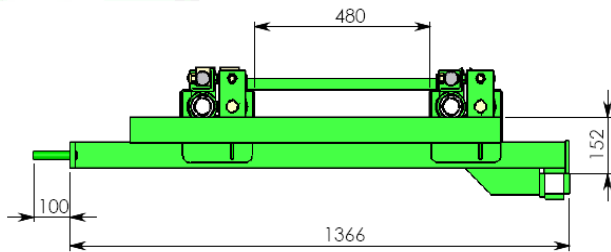
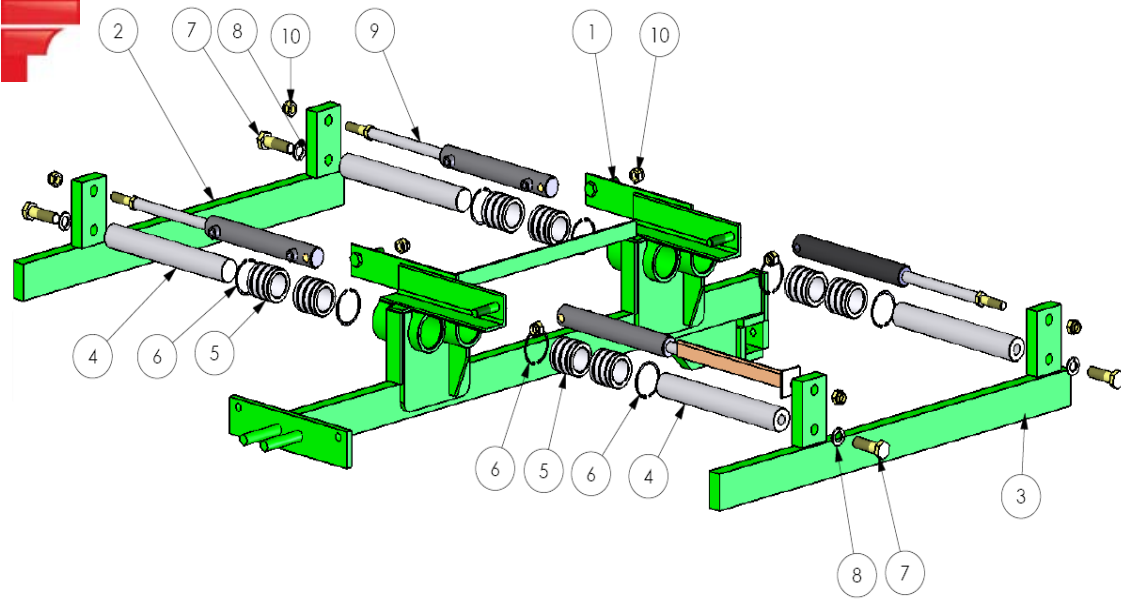


CHASSIS CENTRAL HYDRAULIQUE MEDOC TRAVAIL DU SOL ENJAMBEUR

2007



NTEC0025

NOMENCLATURE

Rep.	Qté	Code	Référence	Désignation
1	1	2207103	TEC010200C	BRAS CENTRAL CHASSIS INTERCEP ENJAMBEUR
2	1	2207102	TEC010100B	EXTENSION DROITE CHASSIS INTERCEP
3	1	2207101	TEC010000B	EXTENSION GAUCHE CHASSIS INTERCEP ENJAMBEUR
4	4	2207095	TEC004800A	ARBRE CHASSIS INTERCEPS ENJAMBEUR
5	8	2207096	TEC005000A	DOUILLE DE GLISSEMENT CHASSIS INTERCEPS
6	8	2207048	2937	CIRCLIPS INTERIEUR ARBRE D65
7	4	41884	124103	vis HM 20 X 70 FP AZI
8	4	57957	124211	Rondelle Gr M20 AZI
9	4	2207105	TEC014300A	VERIN 20-32 Couse 200 MODIFIE
10	8	46479	124193	ECROU HM 16 AZI 8.8 FREIN
POCHETTE DE JOINTS: VOIR NOTE TECHNIQUE référence:NT5				
9A	1	2206465	1932	POCHETTE DE JOINT VDE 20/32 MONTAGE TYPE A
9B	1	2206466	3482	POCHETTE DE JOINT VDE 20/32 MONTAGE TYPE B

Date: 18 Juillet 2009

REF: 9940.6

ind.
B

Ferrand

+33 4 68 47 77 90

ferrand-sas@orange.fr

FERRAND, ZI Carrefour de BEZONS
11620 VILLEMOSTAUSSOU