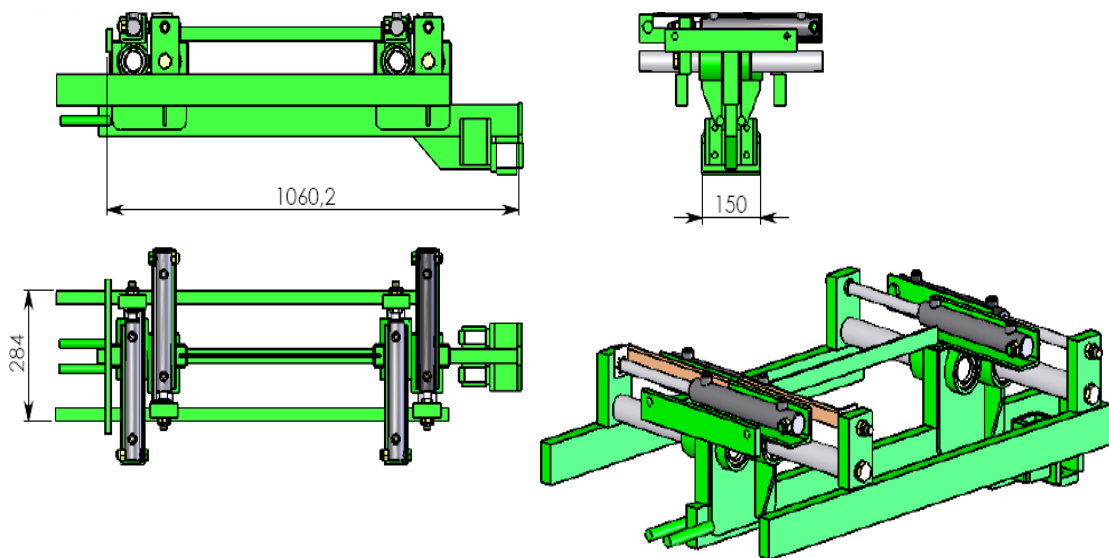
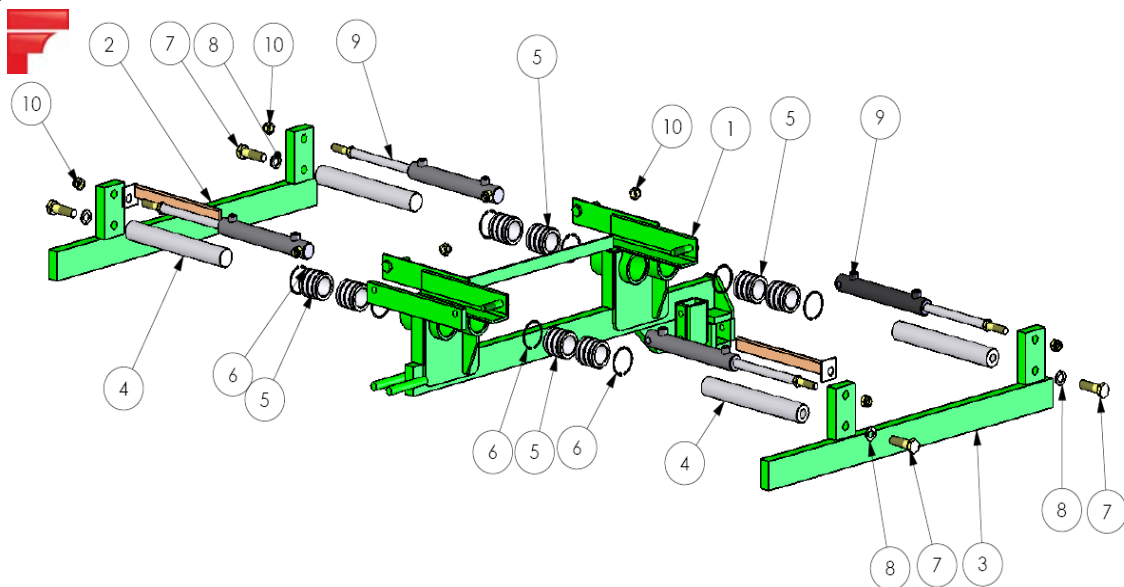


# CHASSIS LATERAL HYDRAULIQUE MEDOC TRAVAIL DU SOL ENJAMBEUR

2007



**NTEC0024**

## NOMENCLATURE

Rep.	Qté	Code	Référence	Désignation
1	1	2207100	TEC009900C	BRAS CENTRAL CHASSIS INTERCEP ENJAMBEUR
2	1	2207102	TEC010100B	EXTENSION DROITE CHASSIS INTERCEP
3	1	2207101	TEC010000B	EXTENSION GAUCHE CHASSIS INTERCEP ENJAMBEUR
4	4	2207095	TEC004800A	ARBRE CHASSIS INTERCEPS ENJAMBEUR
5	8	2207096	TEC005000A	DOUILLE DE GLISSEMENT CHASSIS INTERCEPS
6	8	2207048	2937	CIRCLIPS INTERIEUR ARBRE D65
7	4	41884	124103	vis HM 20 X 70 FP AZI
8	4	57597	124211	Rondelle Gr M20 AZI
9	4		ET014400A	VERIN 20-32 Couse 200 MODIFIE
10	8	46479	124193	ECROU HM 16 AZI 8.8 FREIN
<b>POCHETTE DE JOINTS: VOIR NOTE TECHNIQUE référence:NT5</b>				
9A	1	2206465	1932	POCHETTE DE JOINT VDE 20/32 MONTAGE TYPE A
9B	1	2206466	3482	POCHETTE DE JOINT VDE 20/32 MONTAGE TYPE B

**Date: 27 février 2012**

**REF: 9940.7**

ind.  
B

**Ferrand**

+33 4 68 47 77 90

ferrand-sas@orange.fr

FERRAND, ZI Carrefour de BEZONS  
11620 VILLEMOSTAUSSOU