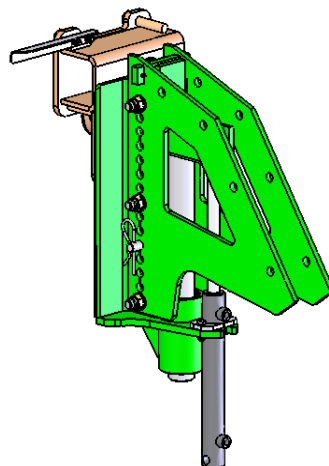
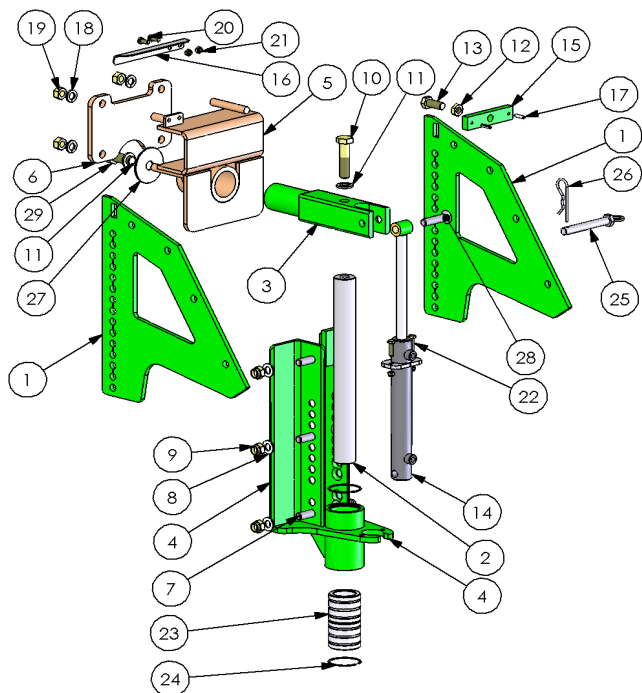


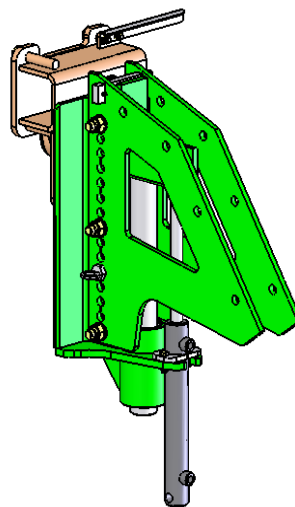
# GOGUE HYDRAULIQUE ECIMEUSE TYPE MC

## Option R83 EMC

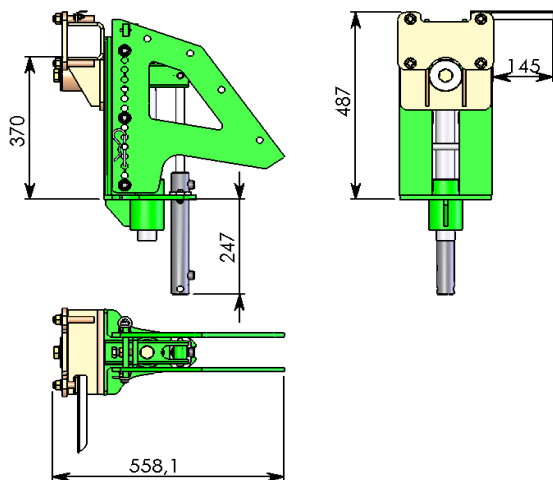
2007→



NTEC0029-X



NTEC0029-Y



# NOMENCLATURE

Rep.	Qté	Code	Référence	Désignation
1	2	2206182	MST000100D	PLATINE FIXATION ECIMEUSE VENTRALE EJAMBEUR
2	1	2206189	TEC010900B	ARBRE CHASSIS INTERCEPS ENJAMBEUR
3	1	2206190	TEC010801B	AXE GOGUE ECIMEUSE VENTRALE
4	1	2206191	TEC011100C	GUIDAGE VERTICAL ECIMEUSE VENTRALE
5X	1	2206192	TEC011300B-X	GOGUE RELEVAGE COTE DROIT ECIMEUSE VENTRALE
5Y	1	2206452	TEC011300B-Y	GOGUE RELEVAGE COTE GAUCHE ECIMEUSE VENTRALE
6	1	2206193	TEC011400A	CONTRE BRIDE GOGUE ECIMEUSE VENTRALE
7	6		124159	VIS FHC 16*040 FT AZI
8	6	311742	124217	RONDELLE M 16 AZI
9	6	46479	124193	ECROU HM 16 AZI 8.8 FREIN
10	1	L02762	124105	vis HM 20 X 80 FP AZI
11	2	57957	124211	Rondelle Gr M20 AZI
12	1	2205943	277	Ecrou H B 16-150 Bichromaté
13	1	2205982	831	vis HM 16 X 40 pas 150 FT BICRO
14	1	2206453	TEC011500A	VERIN 20-32 Couse 200 MODIFIE
15	1	2206194	TEC011201A	ARRET REGLAGLE GOGUE ECIMEUSE VENTRALE
16X	1	2206183	TEC011600A-X	REGLLETTE DEPORT 100mm COTE DROIT
16Y	1	2206453	TEC011600A-Y	REGLLETTE DEPORT 100mm COTE GAUCHE
17	2	L04492	289309	GOUPILLE ELASTIQUE 6x26
18	4	31173	124209	Rondelle Gr M16 AZI
19	4	31174	124192	Ecrou H M 16 AZI
20	2	30401	124011	vis HM 8 X 20 FT AZI
21	4	37452	124184	ECROU HM 08 AZI 8.8 FREIN
22	2	32740	124013	vis HM 8 X 30 FT AZI
23	2	2207096	TEC005000A	DOUILLE DE GLISSEMENT CHASSIS INTERCEPS
24	2	2207048	-	CIRCLIPS INTERIEUR ARBRE D65
25	1	2206195	TEC012800A	AXE REGLAGE HAUTEUR RELEVAGE HYD. ECIMEUSE VENTRALE
26	1		Code: 451	Goupille Bêta D.4
27	1	2206196	TEC010804A	RONDELLE D.ext.80 x D.int. 20
28	1	2206107	914	Vis FHC M16-60 FT AZI
29	1		1834	vis HM 20 X 50 FT AZI

POCHETTE DE JOINTS: VOIR NOTE TECHNIQUE référence:NT5

14A	1	2206465	1932	POCHETTE DE JOINT VDE 20/32 MONTAGE TYPE A
14B	1	2206466	3482	POCHETTE DE JOINT VDE 22/32 MONTAGE TYPE B

NOTA:  
NTEC0029B-X + NTEC0029B-Y=2016312

Date: 19 octobre 2009

REF: 2016312 | ind. B

**Ferrand**  
+33 4 68 47 77 90  
ferrand-sas@orange.fr  
FERRAND, ZI Carrefour de BEZONS  
11620 VILLEMOSTAUSSOU