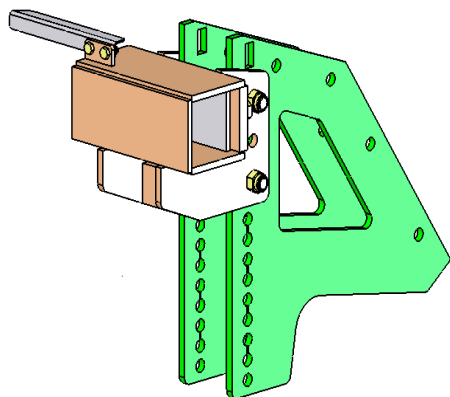
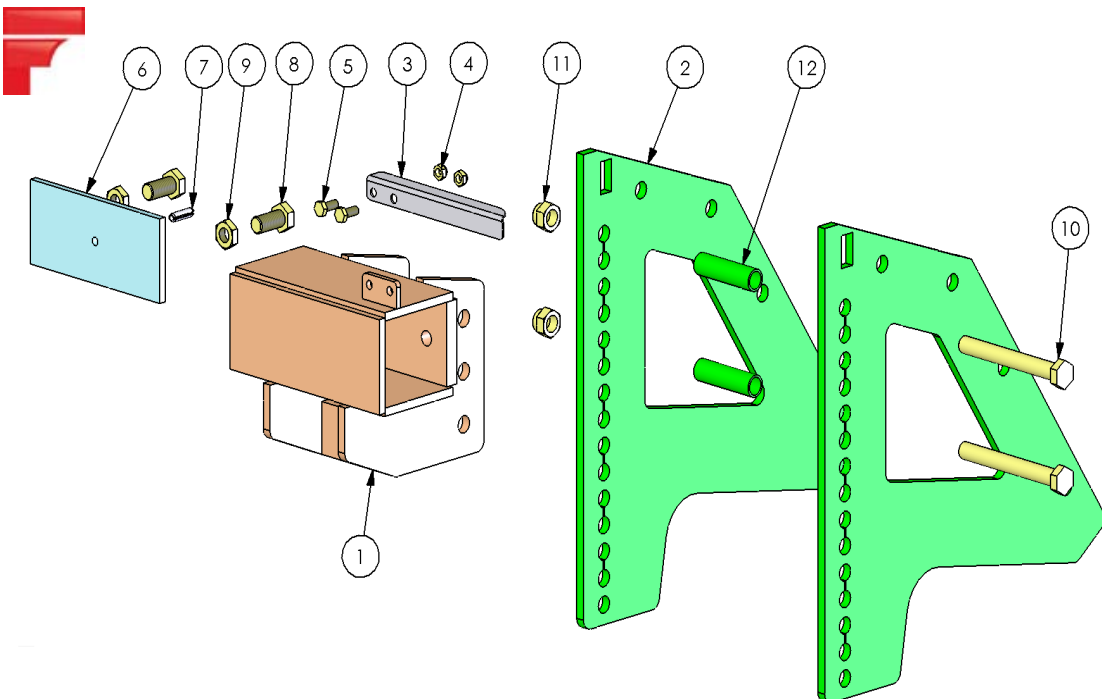


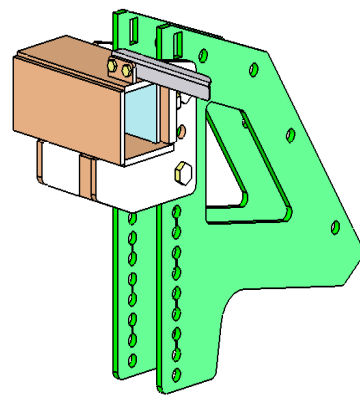
GOGUE FIXE ECIMEUSE TYPE MC

Option R82 EMC

2007→



NTEC0048-X



NTEC0048-Y

NOMENCLATURE

Rep.	Qté	Code	Référence	Désignation
1X	1	2206181	MST001800A-X	GOGUE DROITE R2565ET
1Y	1	2206452	MST001800A-Y	GOGUE GAUCHE R2565ET
2	2	2206182	MST000100D	PLATINE FIXATIONECIMEUSE VENTRALE EJAMBEUR
3X	1	2206183	TEC011600A-X	REGLETTE DEPORT 100mm COTE DROIT
3Y	1	2206453	TEC011600A-Y	REGLETTE DEPORT 100mm COTE GAUCHE
4	2	37352	124184	ECROU HM 08 AZI 8.8 FREIN
5	2	30401	124011	vis HM 8 X 20 FT AZI
6	1	2206184	SP005404B	PLAQUE 80x8 lg:190 R2565ET
7	1	2205934	443	GOUPILLE ELASTIQUE 8x30
8	2	2205982	124163	vis HM 16 X 35-150 FT BICRO
9	2	2205943	277	Ecrou H B 16-150 Bichromaté
10	2	L00705	124089	vis HM 16 X 140 FP AZI
11	2	46479	124193	ECROU HM 16 AZI 8.8 FREIN
12	2	2206181	TR.021.017.0080	Tube D21-17 Brut

NOTA:
NTEC0048-X + NTEC0048-Y=2016399

Date: 18 Juillet 2009

REF: 2016399

ind.
B

Ferrand

+33 4 68 47 77 90

ferrand-sas@orange.fr

FERRAND, ZI Carrefour de BEZONS
11620 VILLEMOSTAUSSOU