

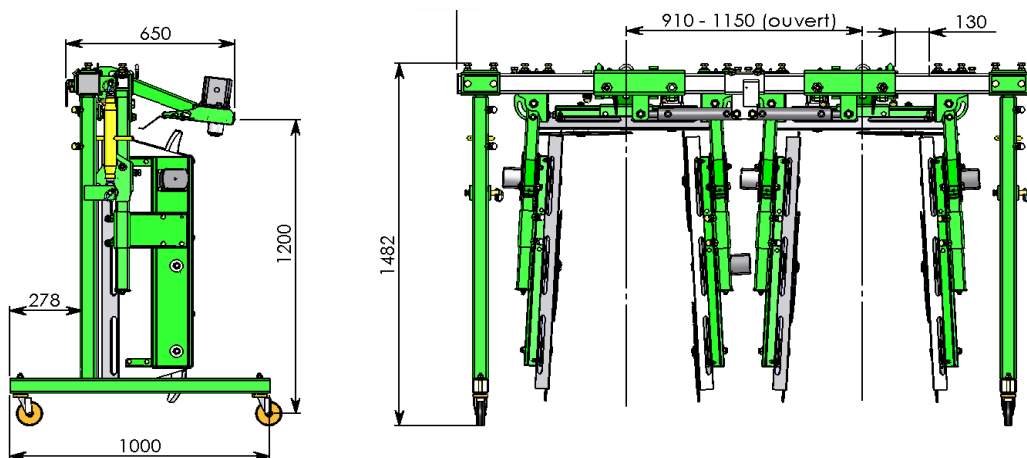
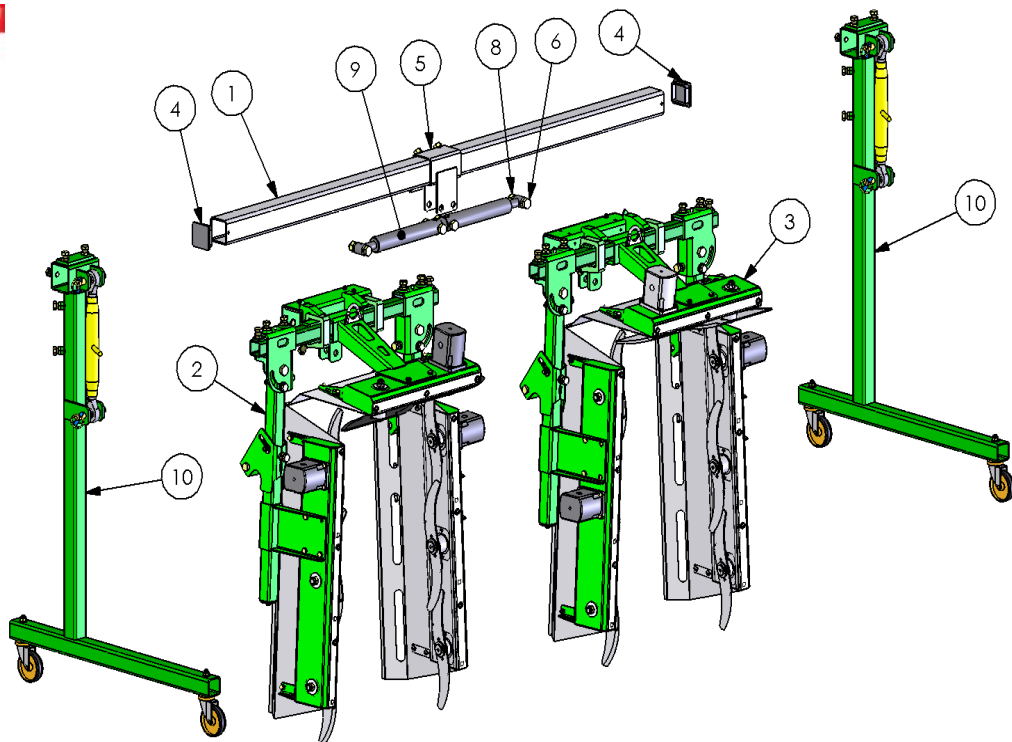
ECIMEUSE SOUS ENJAMBEUR R5565 ETV MC

2007→



NOMENCLATURE

Rep.	Qté	Code	Référence	Désignation
1	1	2206175	TEC010300A	POTEAU 2 RANGS COMPLETS VENTRALES
2	1	Voir PL. 2206187	NTEC0026A-X	1 RANG COMPLETS VENTRAL COTE DROIT
3	1	Voir PL. 2206188	NTEC0026A-Y	1 RANG COMPLETS VENTRAL COTE GAUCHE
4	2	2206176	1060	BOUCHON 80x80
5	1	2206177	TEC011700B	DOUILLE FIXATION VERIN ECIMEUSE VENTRALE
6	2	L02762	0124105	VIS HM20 x 80 FP AZI
8	4	47151	0124199	ECROU HM20 AZI 8,8 FREIN
9	2	220617	TEC015700A	VERIN 25/40 C200 MODIFIE COURSE 120mm
10	2	2206454	NTEC0047A	ENSEMBLE BEQUILLE ECIMEUSE VENTRALE
POCHETTE DE JOINTS: VOIR NOTE TECHNIQUE référence:NT5				
9A	1	2205918	1934	POCHETTE DE JOINT VDE 25/40 MONTAGE TYPE A
9B	1	2206399	3476	POCHETTE DE JOINT VDE 25/40 MONTAGE TYPE B



Date: 18 Juillet 2008

REF: 2026328

ind.
A

Ferrand

+33 4 68 47 77 90

ferrand-sas@orange.fr

FERRAND, ZI Carrefour de BEZONS
11620 VILLEMOSTAUSSOU