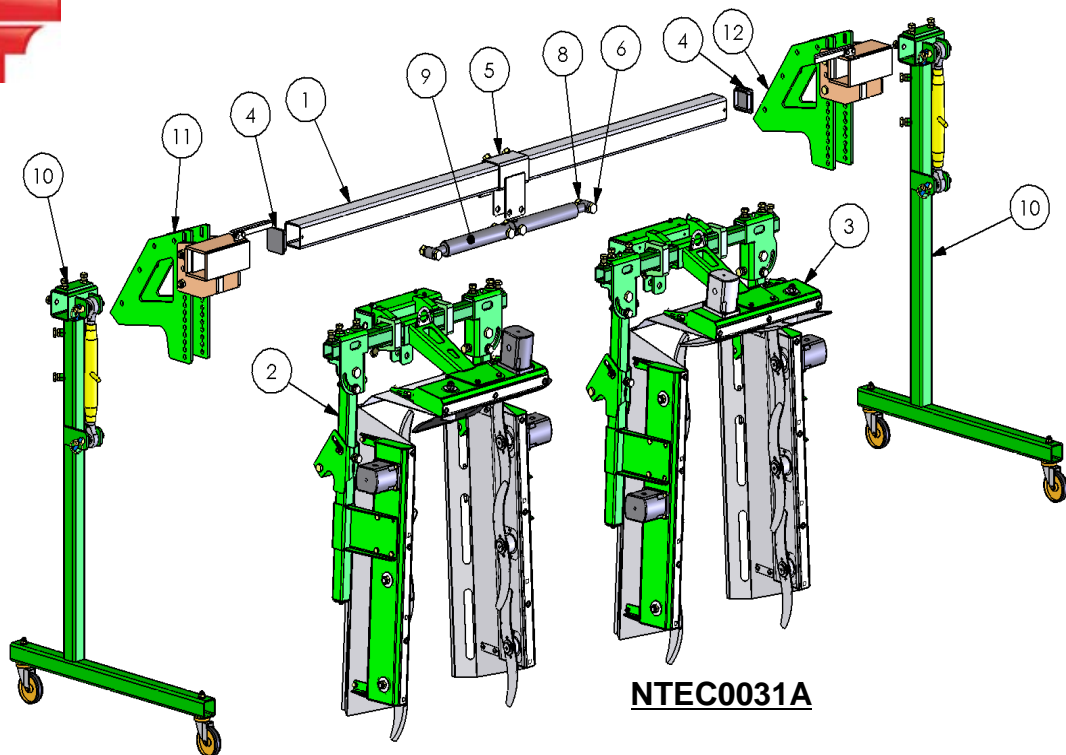
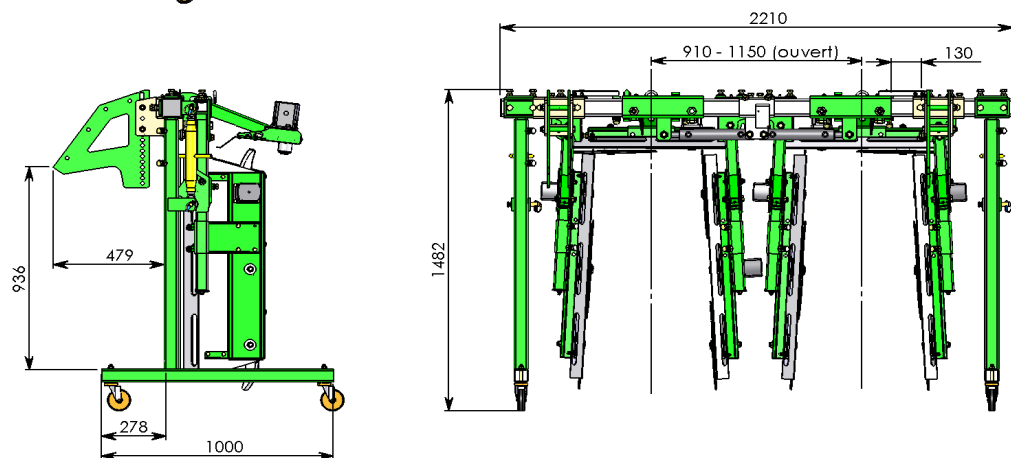


ECIMEUSE SOUS ENJAMBEUR R5565 ETV MC FIXE

2007→



NTEC0031A



NOMENCLATURE

Rep.	Qté	Code	Référence	Désignation
1	1	2206175	TEC010300A	POTEAU 2 RANGS COMPLETS VENTRALES
2	1	voir PL.2026326	NTEC0026A-X	1 RANG COMPLETS VENTRAL COTE DROIT
3	1	voir PL.2026327	NTEC0026A-Y	1 RANG COMPLETS VENTRAL COTE GAUCHE
4	2	2206176	1060	BOUCHON 80x80
5	1	2206177	TEC011700B	DOUILLE FIXATION VERIN ECIMEUSE VENTRALE
6	2	L02762	0124105	VIS HM20 x 80 FP AZI
8	4	47151	0124199	ECROU HM20 AZI 8,8 FREIN
9	2	2206178	TEC015700A	VERIN 25/40 C200 MODIFIE COURSE 120mm
10	2		NTEC0047A	ENSEMBLE BEQUILLE ECIMEUSE VENTRALE
11	1	voir PL.2016399	NTEC0048A-X	CHASSIS FIXE SUPPORT 2 RANGS VENTRALE DROIT
12	1	voir PL.2016399	NTEC0048A-Y	CHASSIS FIXE SUPPORT 2 RANGS VENTRALE GAUCHE
POCHETTE DE JOINTS: VOIR NOTE TECHNIQUE référence:NT5				
9A	1	2205918	1934	POCHETTE DE JOINT VDE 25/40 MONTAGE TYPE A
9B	1	2206399	3476	POCHETTE DE JOINT VDE 25/40 MONTAGE TYPE B

Date: 19 octobre 2009

REF: 9901.59

ind.
A

Ferrand

+33 4 68 47 77 90

ferrand-sas@orange.fr

FERRAND, ZI Carrefour de BEZONS
11620 VILLEMOUSTAUSSOU